

使用本產品應注意事項：

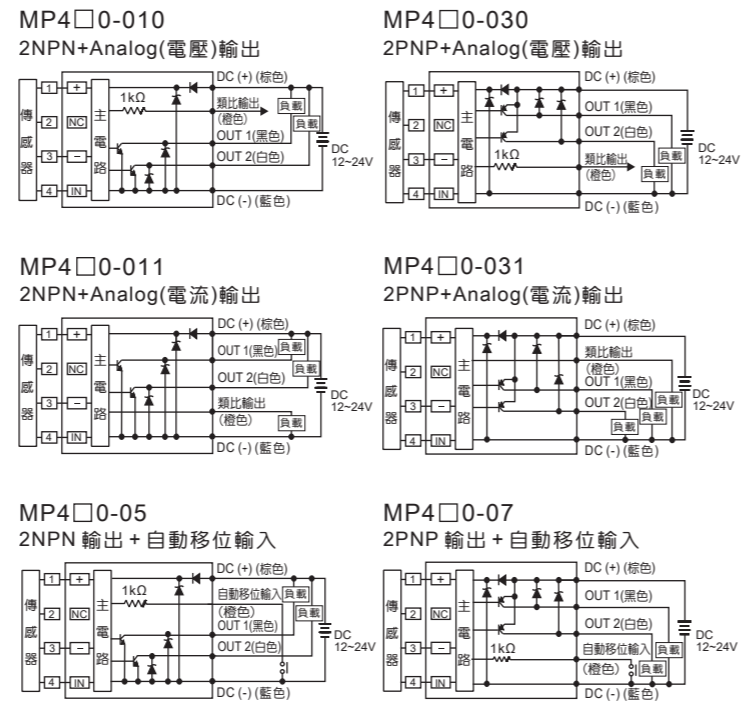
1. 裝設本產品時，請勿用力撞擊或從高處掉落，即使外觀未受損害也可能因內部零件損壞而導致功能異常。
2. 在連接本產品於電路控制系統時，應先關掉電源，因為錯誤的接線或短路會導致本產品損壞。
3. 本產品請勿使用在有水氣或油霧的環境中。
4. 本系列產品並未防塵驗證，請勿使用於空氣中含有爆炸性氣體或粉塵環境中。
5. 不可將連接本產品的導線與電源線或其它高壓電線纏綁在一起，以避免雜訊的干擾，而影響到本產品的功能。

A. 規格表

型號		MP400											
傳感器類型	S-0	S-1	S-2	S-3	S-4	S-5	S-6	S-7	S-8	S-9	S-10	S-11	S-12
額定壓力範圍	自行設定*1 0~101.3 kPa	0~100 kPa	0~2 kPa	0~5 kPa	100~100 kPa	101~500 kPa	0~1 MPa	0~2 MPa	0~2.5 MPa	0~10 MPa	0~25 MPa	0~40 MPa	
設定壓力範圍	10~101.3 kPa	10~100 kPa	0.2~2 kPa	0.5~5 kPa	100~100 kPa	101~500 kPa	0.100~1 MPa	0.100~2 MPa	0.100~2.5 MPa	0~10 MPa	0~25 MPa	0~40 MPa	
設定壓力範圍 (自動移位輸入)	101.3 kPa	100~100 kPa	2~2 kPa	5~5 kPa	100~100 kPa	500~500 kPa	1~1 MPa	2~2 MPa	2.5~2.5 MPa	10~10 MPa	25~25 MPa	40~40 MPa	
壓力單位 設定最小 刻度	kPa	0.1	0.1	0.01	0.01	0.1	1	-	-	-	-	-	-
	MPa	-	-	-	-	-	0.001	0.01	0.01	0.01	0.01	0.1	0.1
	kgf/cm ²	0.001	0.001	-	-	0.001	0.01	0.1	0.1	0.1	0.1	1	1
	bar	0.001	0.001	-	-	0.001	0.01	0.1	0.1	0.1	0.1	1	1
	psi	0.01	0.01	-	-	0.01	0.1	1	1	1	1	1 ⁵	1 ⁵
	inHg	0.1	-	-	-	0.1	-	-	-	-	-	-	-
	mmHg	1	-	0.1	0.1	1	-	-	-	-	-	-	-
---	-	-	-	-	-	-	-	-	-	-	-	-	
電源電壓	12 to 24V DC ± 10%, 漣波峰值 10% 以下												
消費電流	≤ 40mA 以下 (無負載時)												
傳感器訊號輸入	1~5V 或 4~20mA												
開關輸出	2 NPN 開集極輸出 最大負載電流：125mA 最大供應電壓：30V DC 內部壓降：1.5V 以下						2 PNP 開集極輸出 最大負載電流：125mA 最大供應電壓：24V DC 內部壓降：1.5V 以下						
重複精度	±0.1% F.S. ±1 digit 以下												
應差	可調 *2												
反應時間	≤ 2.5ms (預防誤動作功能：25ms, 100ms, 250ms, 500ms, 1000ms, 1500ms 可選擇)												
輸出短路保護	有												
顯示	3 ½ 位，7 段 LCD 顯示 (紅色 / 綠色 / 橙色) (取樣率：5 次 / 秒)												
顯示精度	±1% F.S. ±1 digit (在週圍溫度：25 ±3°C)												
動作顯示燈	橙色指示燈 1：OUT1 & 橙色指示燈 2：OUT2												
線性類比輸出 (電壓輸出)*3	輸出電壓：1~5V ±2% F.S. (額定壓力範圍下) 直線性：±1% F.S. 輸出阻抗約 1kΩ												
線性類比輸出 (電流輸出)*4	輸出電流：4~20mA ±2% F.S. (額定壓力範圍下) 直線性：±1% F.S. 負載阻抗最大：300Ω 在電壓為 12V, 600Ω 在電壓為 24V 負載阻抗最小：50Ω												
防護等級	IP 40												
週圍溫度	動作：0~50°C, 保存：-10~60°C (無水露及不結冰狀況下)												
週圍濕度	動作及保存：35~85% RH (無水露)												
耐電壓	1000V AC 1分鐘 (引線及外殼間)												
絕緣阻抗	50MΩ 以上 (500V DC)(引線及外殼間)												
耐振動	複振幅 1.5mm 或 10G, 每 1 分鐘 10Hz~55Hz~10Hz, X、Y、Z 每個方向各 2 小時												
耐衝擊	100m/s ² (10G) X、Y、Z 每個方向各 3 次												
溫度特性	±0.5% F.S. 比較參考溫度 25°C (0~50°C 溫度範圍內)												
電線規格	Ø4 耐油 PVC - 26 AWG (0.15 mm ²) - 5 芯												
重量	約 67g (包含 2 公尺的電線)												

*1. S-0：自行設定傳感器範圍 (1999~1999)，小數點位數可調整。
*2. 單點設定模式及窗口比較模式可調整 1-8 digits 的應差。
*3. 選擇電壓輸出時就無電流輸出，二種輸出型態僅可選擇其一。
*4. 選擇電流輸出時就無電壓輸出，二種輸出型態僅可選擇其一。
*5. 設定於 psi 時，請將顯示的數值乘以 10 倍。

B. 輸出電路接線圖



*兩線式線性電流只能選用 "+" & "OUT" 型式

C. 型號規格說明

MP410-010

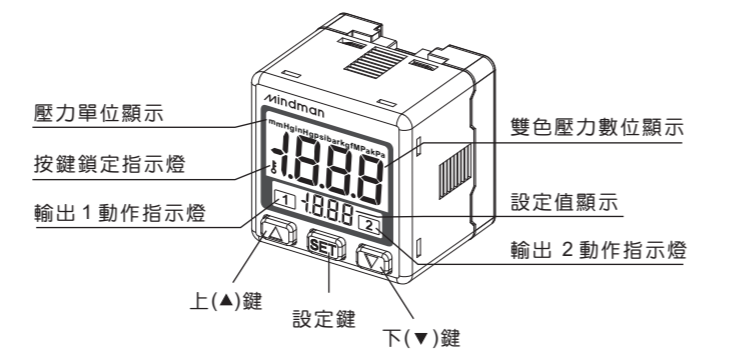
輸入規格
1：電壓輸入
2：電流輸入

輸出通道
0：1 通道

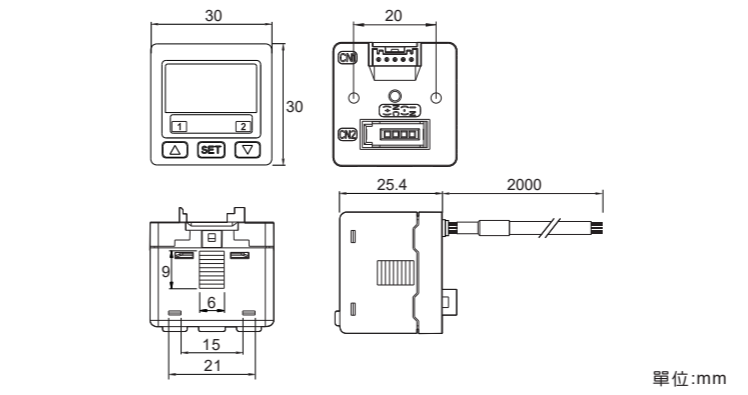
輸入 / 輸出規格
010：2 NPN 輸出 + 1 Analog 輸出 (1 - 5V)
011：2 NPN 輸出 + 1 Analog 輸出 (4 - 20mA)
05：2 NPN 輸出 + 1 自動移位輸入
030：2 PNP 輸出 + 1 Analog 輸出 (1 - 5V)
031：2 PNP 輸出 + 1 Analog 輸出 (4 - 20mA)
07：2 PNP 輸出 + 1 自動移位輸入

配件類型 (選購)
MP-A8：固定架
MP-A9：固定架
MP-B2：面板接合器
MP-C2：面板接合器 + 前保護蓋
MP-FA：傳感器連接器 Ø0.8~Ø1.0 mm, 24~26AWG
MP-FB：傳感器連接器 Ø1.0~Ø1.2 mm, 24~26AWG
MP-FC：傳感器連接器 Ø1.2~Ø1.6 mm, 24~26AWG
MP10□-01：傳感器

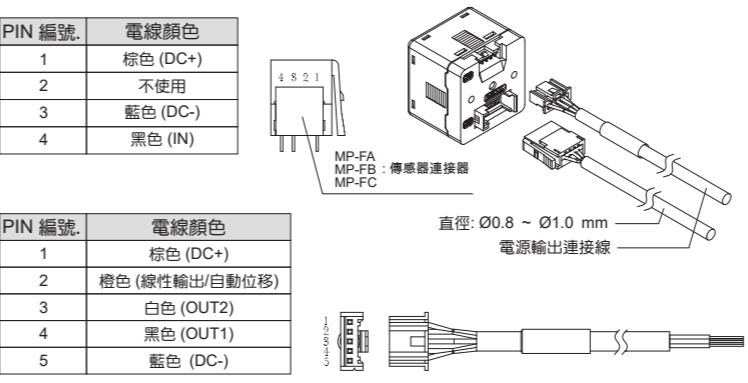
D. 面板說明



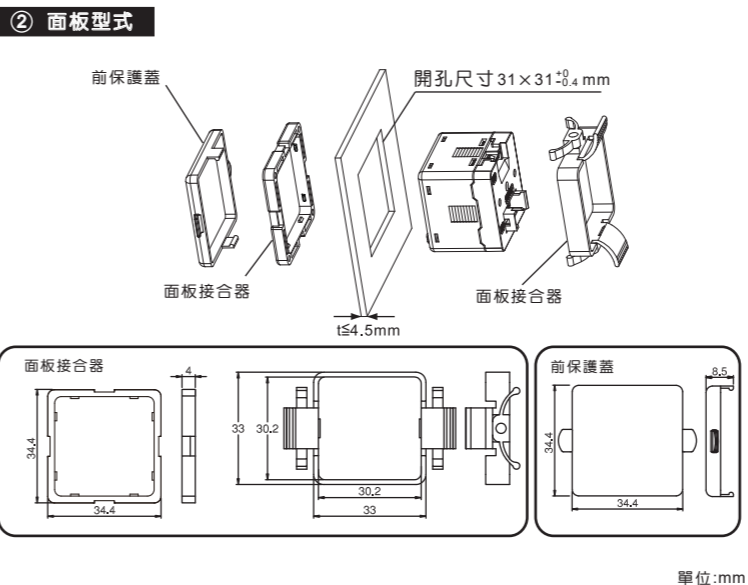
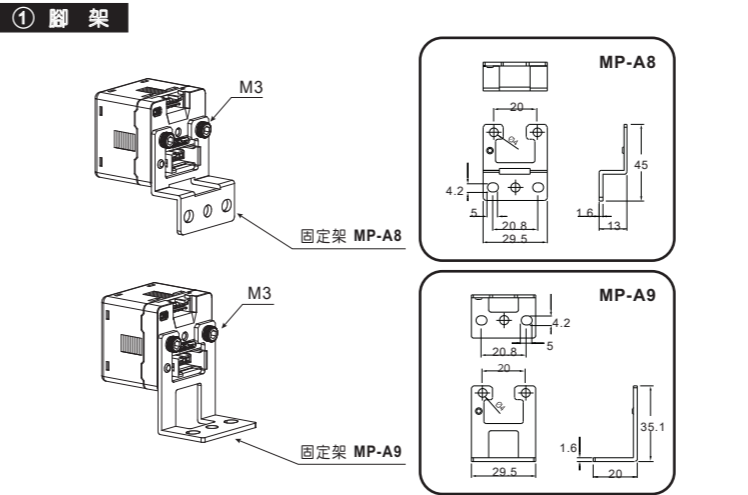
E. 外觀尺寸



F. 接頭接線方式



G. 配件類型/尺寸圖



H. 基本設定模式

