

# MP41 系列

## 高精度數位壓力傳感器



### 特點

- 3 色壓力數值顯示
- 應差可調整
- 高精度，低價格
- 壓力單位可設定：kPa, MPa, kgf/cm<sup>2</sup>, bar, psi, inHg, mmHg

### 符號



### 規格

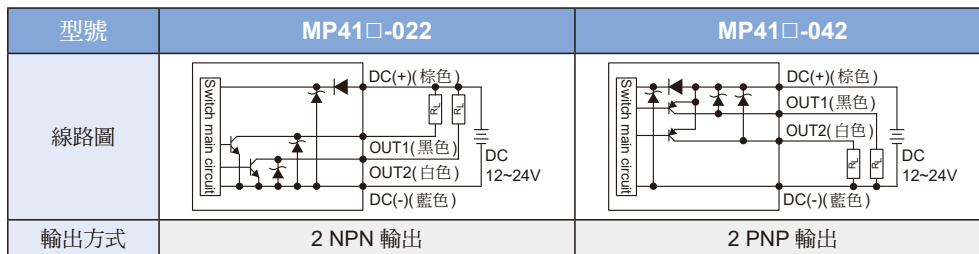
型號		MP41C (連成壓)	MP41P (正壓)
額定壓力範圍		- 100.0 ~ 100.0 kPa	0.0 ~ 1.0 MPa
設定壓力範圍		- 101.0 ~ 101.0 kPa	- 0.1 ~ 1.0 MPa
耐壓力		300 kPa	1.5 MPa
使用流體		空氣，非腐蝕性，不可燃性	
壓力單位 設定精度	kPa / MPa	0.1 / -	- / 0.001
	kgf/cm <sup>2</sup> / bar	0.001	0.01
	psi	0.01	0.1
	inHg / mmHg	0.1 / 1	-
電源電壓		12~24V DC ±10%，漣波峰值 ≤10%	
消費電流		≤ 40mA (無負載時)	
開關輸出	輸出型態	2 NPN 或 2 PNP 開集極輸出	
	最大負載電流	125mA	
	最大供應電壓	2 NPN 30V DC, 2 PNP 24V DC	
	內部壓降	≤1.5V	
	反應時間	預防誤動作功能：50ms, 250ms, 500ms, 1000ms, 2000ms, 3000ms 可選擇	
	輸出短路保護	有	
顯示	顯示方式	3½ 位，7 段 LCD 顯示 (紅 / 綠 / 橙) (取樣率 5 次 / 秒)	
	動作顯示燈	橙色指示燈 1：OUT1 & 橙色指示燈 2：OUT2	
	更新時間	可調整	
	顯示精度	±2% F.S. ±1 digit (在周圍溫度：25 ± 3°C)	
重覆精度		± 0.2% F.S. ±1 digit	
耐環境	防護等級	IP40	
	周圍溫度	動作：0 ~ 50°C, 保存：-10 ~ 60°C (無水露及不結冰狀況下)	
	周圍濕度	動作及保存：35 ~ 85% RH (無水露)	
	耐電壓	1000V AC 1 分鐘 (引線及塑膠外殼間)	
	絕緣阻抗	50MΩ 以上 (500V DC) (引線及塑膠外殼間)	
	耐振動	複振幅 1.5mm 或 10G, 每 1 分鐘 10Hz~150Hz~10Hz, X、Y、Z 每個方向各 2 小時	
	耐衝擊	100m/s <sup>2</sup> (10G) X、Y、Z 每個方向各 3 次	
溫度特性		±2% F.S. 比較參考溫度 25°C (0~50°C 溫度範圍內)	
電線規格		ø4 耐油 PVC - 26 AWG (0.15 mm <sup>2</sup> ) - 4 芯	
重量		約 65g (含 2 公尺的電線), 約 30g (含 M8 4Pin 公接頭)	

# MP41 訂購代號

高精度數位壓力傳感器

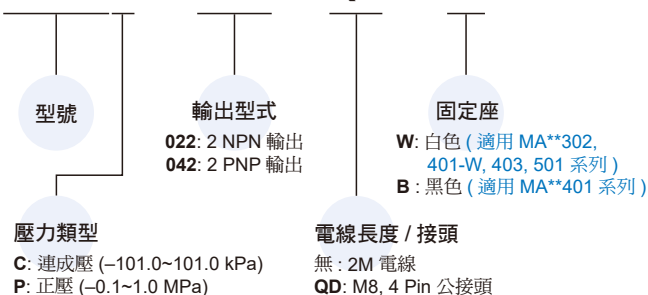


## 輸出電路接線圖

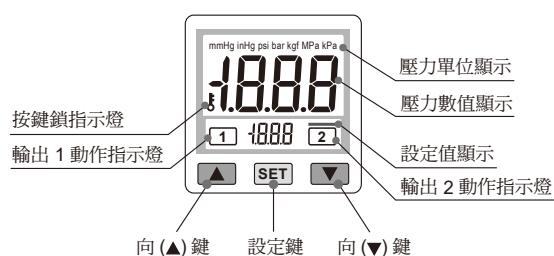


## 訂購代號

MP41P - 022 - QD - W

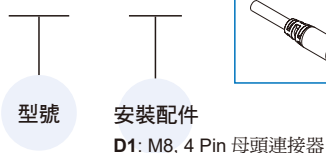


## 面板說明



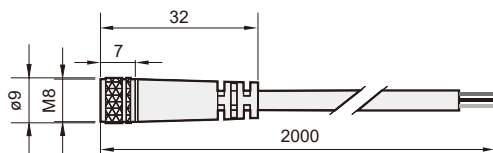
## 安裝配件 (選用)

MP - D1

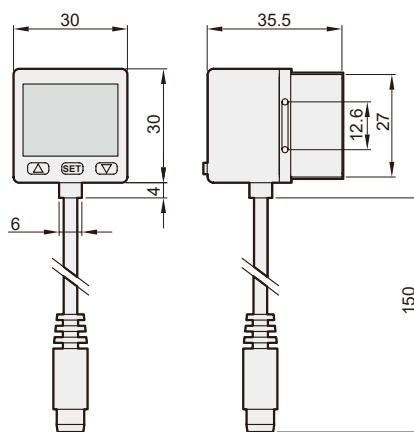


### MP-D1

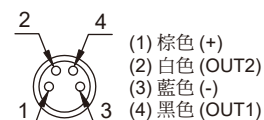
M8 4-Pin 母頭連接器



## 外觀尺寸



### 公頭接線方式



## 適用安裝型號

系列	302 / 403 / 501	401
三點組合	MACP302 / 403 / 501	MACP401
三點組合	MACT302 / 403 / 501	MACT401
過濾、調壓器	MAFR302 / 403 / 501	MAFR401
調壓器	MAR302 / 403 / 501	MAR401
精密過濾調壓器	—	MAFR401
精密過濾調壓器	—	MATFR401

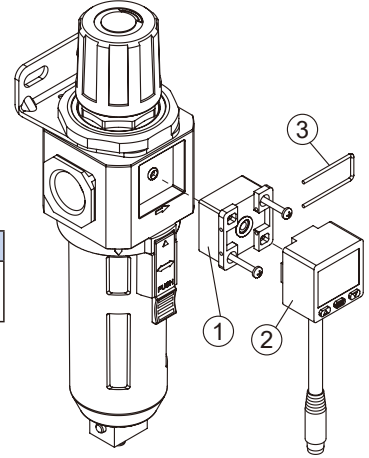
# MP41 搭配 MA\*\*302

高精度數位壓力傳感器

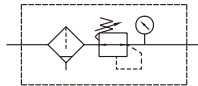


## 安裝程序

1. 鎖定固定座。
2. 裝上數位壓力傳感器。
3. 扣上口型環。



## 符號



## 訂購代號 (固定座)

型號	說明
A-MP41-W	白色, 包含 ①

## 訂購代號 (三點組合)

MAFR302 — 8A — □□□ — E1 — □ — G

### 型號

MACP302  
MACT302  
MAFR302  
MAR302

### 配管口徑代號

8A: 1/4  
10A: 3/8  
15A: 1/2

### 數位壓力傳感器

E1: MP41P-022  
E2: MP41P-022-QD  
E5: MP41P-042  
E6: MP41P-042-QD

### 過濾精度 (\*)

無: 5μm  
40u: 40μm

### 配管口螺牙

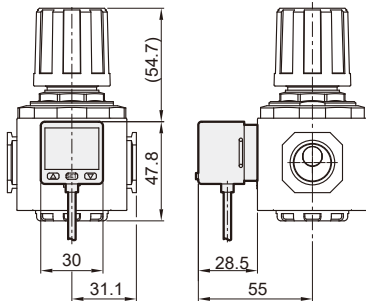
無: Rc 牙  
G: G 牙  
NPT: NPT 牙

(選用) 附屬配件

杯體材質	排水閥 (*)	流動方向
無: PC 內杯 M: 金屬杯 N: 尼龍內杯	無: 半自動排水 D: 自動排水閥 (FMRF300)	無: 左 → 右 R: 右 → 左

\* MAR302 型號, 無此訂購選項。

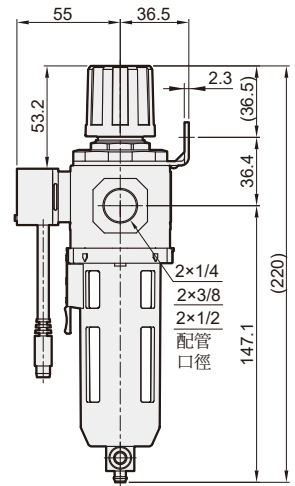
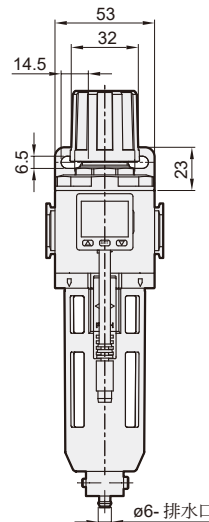
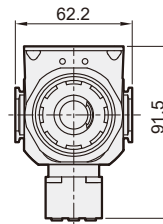
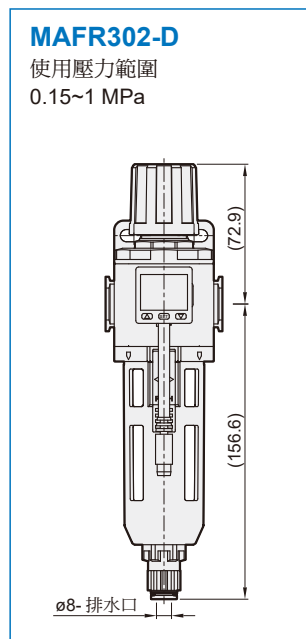
## MAR302



## MAFR302

### MAFR302-D

使用壓力範圍  
0.15~1 MPa



# MP41 搭配 MA\*\*401

高精度數位壓力傳感器

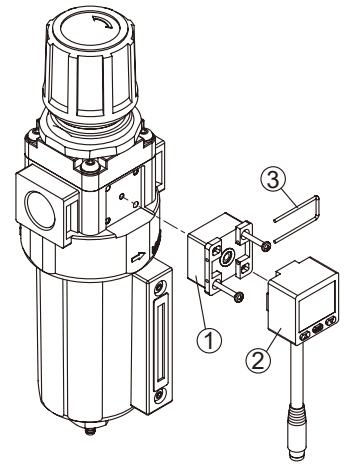


## 安裝程序

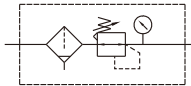
1. 鎖定固定座。
2. 裝上數位壓力傳感器。
3. 扣上口型環。

## 訂購代號 (固定座)

型號	說明
A-MP41-W	白色 包含①
A-MP41-B	黑色



## 符號



## 訂購代號 (三點組合)

MAFR401 — 8A — □ — □□□ — E1 — □ — □ — G

型號	配管口徑代號	外觀配色	數位壓力傳感器	過濾精度	(選用) 支架	配管口螺牙
MACP401 MACT401 MAFR401 MAR401	8A: 1/4 10A: 3/8 15A: 1/2	無: 黑 & 銀 W: 灰 & 白	E1: MP41P-022 E2: MP41P-022-QD E5: MP41P-042 E6: MP41P-042-QD	無: 40μm 5u: 5μm	無: 不附 B2: 螺絲固定型 (MAFR, MAR 適用)	無: Rc 牙 G: G 牙 NPT: NPT 牙

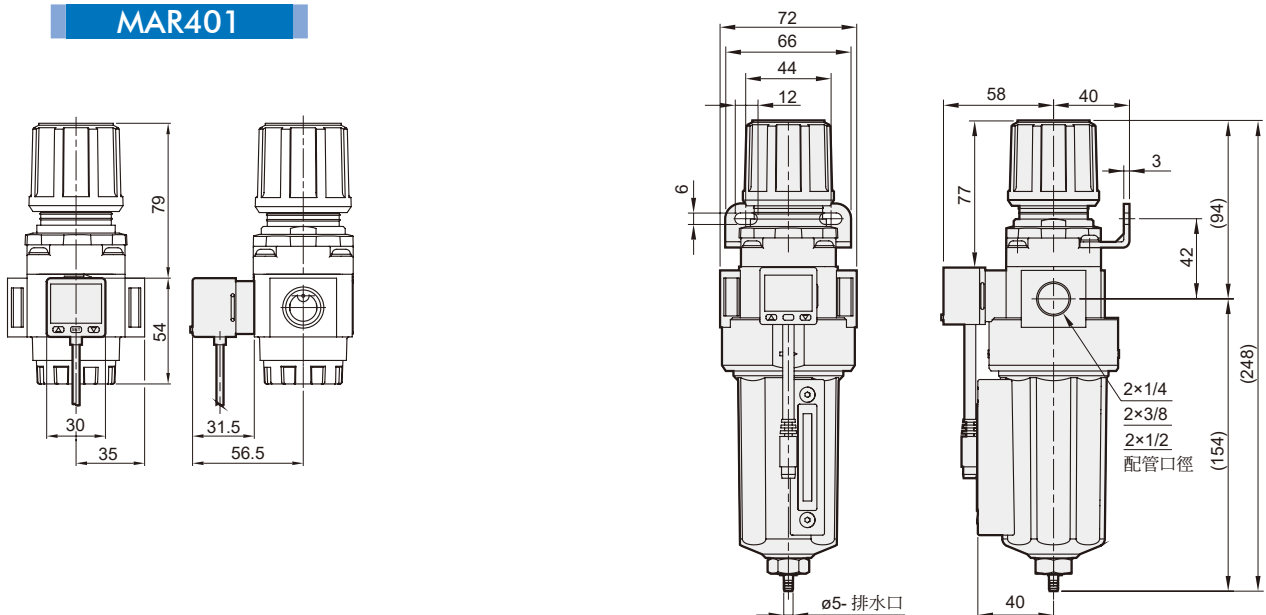
(選用) 附屬配件

杯體材質	排水閥(*)	流動方向
無: 金屬杯	無: 半自動排水 D: 自動排水閥 (FMRF300)	無: 左 → 右 R: 右 → 左

\* MAR401 型號, 無此訂購選項。

## MAFR401

## MAR401

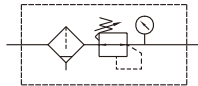


# MP41 搭配 MA\*\*403

高精度數位壓力傳感器



## 符號

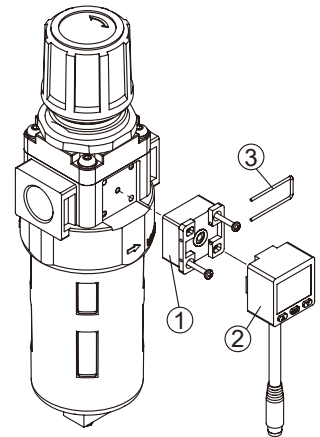


## 安裝程序

1. 鎖定固定座。
2. 裝上數位壓力傳感器。
3. 扣上 O 型環。

## 訂購代號 (固定座)

型號	說明
A-MP41-W	白色, 包含 ①



## 訂購代號 (三點組合)

MAFR403 — 8A — □□ — E1 — □ — □ — G

### 型號

MACP403  
MACT403  
MAFR403  
MAR403

### 配管口徑代號

8A: 1/4  
10A: 3/8  
15A: 1/2

(選用) 附屬配件

### 數位壓力傳感器

E1: MP41P-022  
E2: MP41P-022-QD  
E5: MP41P-042  
E6: MP41P-042-QD

### 過濾精度

無: 40µm  
5u: 5µm

### (選用) 支架

無: 不附  
B2: 螺絲固定型  
(MAFR, MAR 適用)

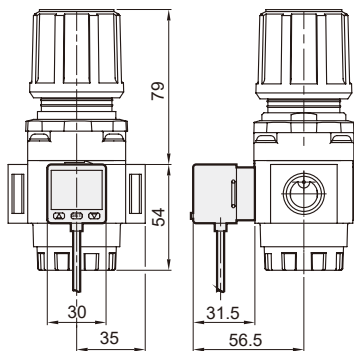
### 配管口螺牙

無: Rc 牙  
G: G 牙  
NPT: NPT 牙

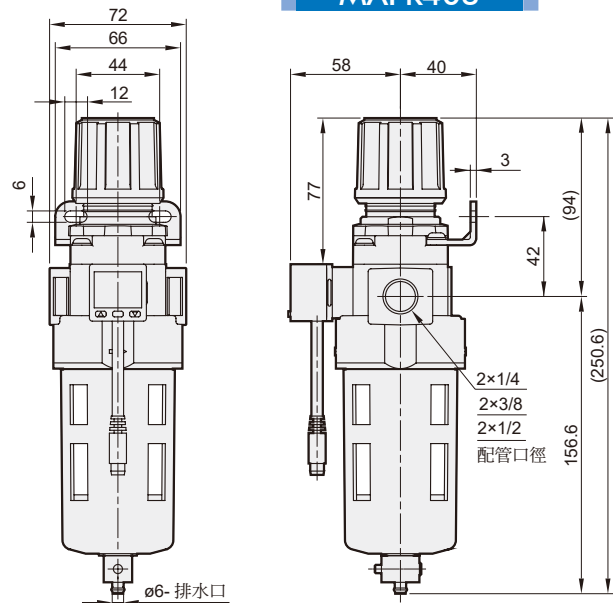
杯體材質	排水閥 (*)	流動方向
無: PC 內杯 N: 尼龍內杯	無: 半自動排水 D: 自動排水閥 (FMRF300)	無: 左 → 右 R: 右 → 左

\* MAR403 型號, 無此訂購選項。

## MAR403



## MAFR403

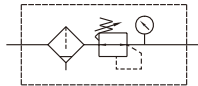


# MP41 搭配 MA\*\*501

高精度數位壓力傳感器



## 符號

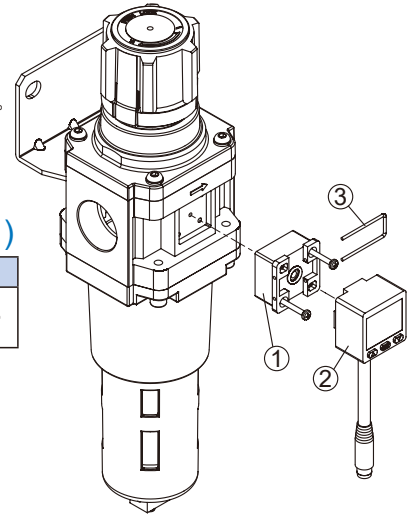


## 安裝程序

1. 鎖定固定座。
2. 裝上數位壓力傳感器。
3. 扣上口型環。

## 訂購代號 (固定座)

型號	說明
A-MP41-W	白色, 包含 ①



## 訂購代號 (三點組合)

MAFR501 - 8A - □□ - E1 - G

- 型號**  
MACP501  
MACT501  
MAFR501  
MAR501
- 配管口徑代號**  
20A: 3/4  
25A: 1
- 數位壓力傳感器**  
E1: MP41P-022  
E2: MP41P-022-QD  
E5: MP41P-042  
E6: MP41P-042-QD
- 配管口螺牙**  
無: Rc 牙  
G: G 牙  
NPT: NPT 牙

(選用) 附屬配件

杯體材質	排水閥 (*)	流動方向
無: PC 內杯 M: 金屬杯 N: 尼龍內杯	無: 半自動排水 D: 自動排水閥 (FMRF300)	無: 左 → 右 R: 右 → 左

\* MAR501 型號, 無此訂購選項。

## MAFR501

## MAR501

