

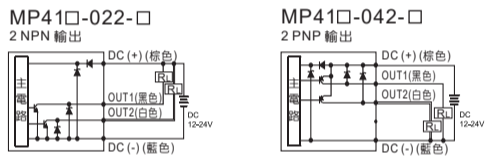
使用本產品應注意事項：

- 禁止使用於腐蝕性及易燃性的氣體或任何液體。
- 請在規格表內的額定壓力範圍內使用，若供給之壓力超過最大耐壓會使本產品損壞，導致功能異常。
- 裝設本產品時，請勿用力撞擊或從高處掉落，即使外觀未受損壞也可能因內部零件損壞而導致功能異常。
- 在連接本產品於電路控制系統時，應先關閉電源，因為錯誤的接線或短路會導致本產品損壞。
- 本產品請勿使用在有水氣或油霧的環境中。
- 本系列產品並未防爆炸驗證，請勿使用於空氣中含有爆炸性氣體或粉塵環境中。
- 不可將連接本產品的導線與電源線或其它高壓電線纏繞在一起，以避免雜訊的干擾，而影響到本產品的功能。

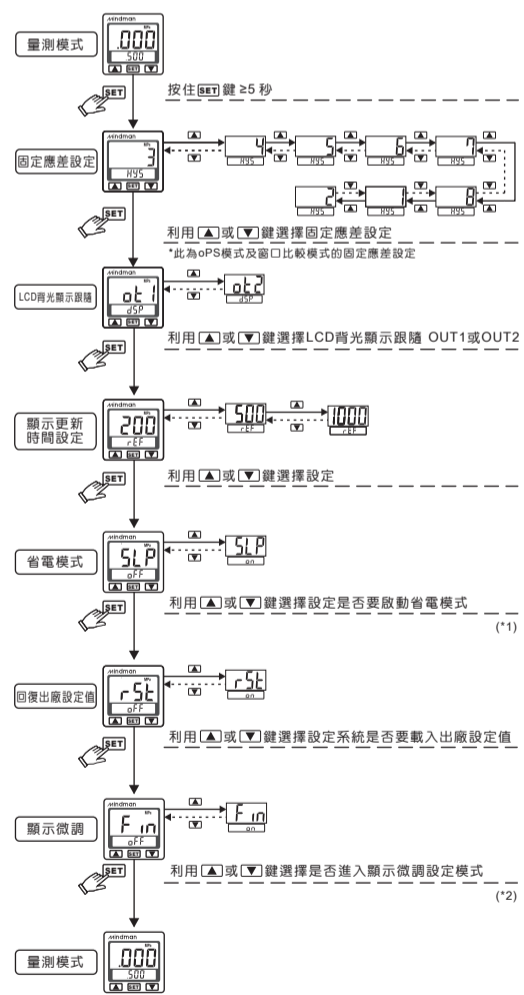
A. 規格表

型號	MP41P-□-□ (正壓)	MP41C-□-□ (差壓)	
額定壓力範圍	0.000~1.000MPa	-100.0~100.0kPa	
設定壓力範圍	-0.100~1.000MPa	-101.0~101.0kPa	
耐壓力	1.5MPa	300kPa	
適用氣體	空氣，非腐蝕性，不可燃性		
壓力單位設定 最小刻度	kPa	—	0.1
	MPa	0.001	—
	kgf/cm ²	0.01	0.001
	bar	0.01	0.001
	psi	0.1	0.01
	inHg	—	0.1
mmHg	—	1	
電源電壓	12 to 24V DC ±10%，漣波峰值得 ≤10%		
消費電流	≤ 40mA (無負載時)		
開關輸出	輸出型態	2 NPN 或 2 PNP 開集極輸出	
	最大負載電流	125 mA	
	最大供應電壓	2 NPN 30V DC, 2 PNP 24V DC	
	內部壓降	≤ 1.5V	
輸出短路保護	反應時間	預防誤動作功能: 50ms, 250ms, 500ms, 1000ms, 2000ms, 3000ms 可選擇	
	輸出延遲保護	有	
顯示	顯示方式	3½位, 7段LCD顯示(紅/綠/橙)(取樣率: 5次/秒)	
	動作顯示燈	橙色指示燈 1: OUT1 & 橙色指示燈 2: OUT2	
	更新時間	可調整	
	顯示精度	±2% F.S. ±1 digit (在周圍溫度: 25 ±3°C)	
重複精度	±0.2% F.S. ±1 digit		
耐環境	結構保護等級	IP40	
	使用溫度範圍	0 ~ 50°C	
	儲存溫度範圍	-10 ~ 60°C (無水露及不結冰狀況下)	
	環境濕度範圍	35 ~ 85% RH (無水露)	
	耐電壓	1000V AC 1分鐘 (引線及塑膠外殼間)	
	絕緣阻抗	50MΩ 以上 (500V DC)(引線及塑膠外殼間)	
耐振動	耐振動	複振幅 1.5mm 或 10G, 每1分鐘 10Hz-55Hz-10Hz, X-Y-Z 每個方向各2小時	
	耐衝擊	100m/s ² (10G), X-Y-Z 每個方向各3次	
溫度特性	±2% F.S. 比較參考溫度 25°C (0~50°C溫度範圍內)		
電線規格	Ø4 耐油PVC-26 AWG (0.15 mm ²)-4 芯		
重量	約 65g (包含 2 公尺的電線); 約 30g (包含 M8, 4-Pin 公頭)		

B. 輸出電路接線圖



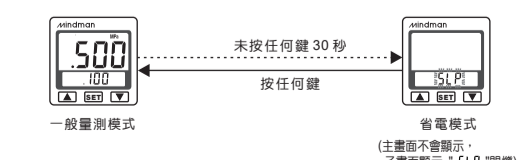
H. 進階設定模式



- 【註】
*1. 當設定為ON時，即啟動省電模式，詳細說明請參考說明書第□項。
*2. 當設定為ON時，即進入顯示微調的設定模式，詳細說明請參考說明書第□項。

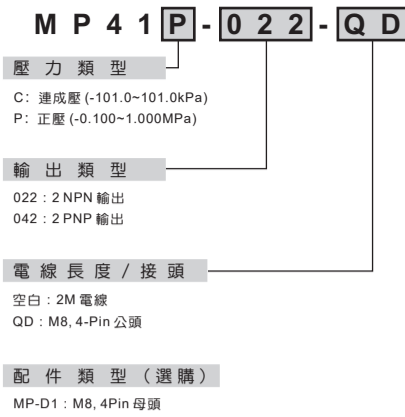
I. 省電模式

- 當啟動省電模式設定時，壓力傳感器在量測模式下，未按任何鍵30秒後，壓力傳感器會進入省電模式。
- 當壓力傳感器處於省電模式時，傳感器動作指示燈可能會有不同步的現象，但不會影響傳感器的動作。
- 當壓力傳感器處於省電模式時，按下任何鍵，壓力傳感器會自動回到一般量測模式。

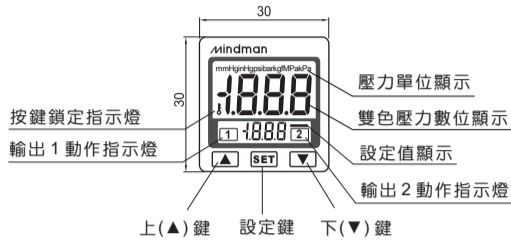


PR-0482C 2021/11 Printing 本產品規格如有修改，恕不另行通知。

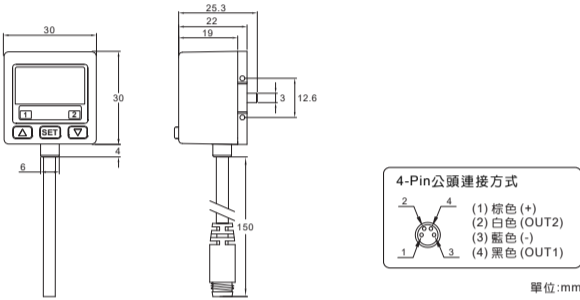
C. 型號規格說明



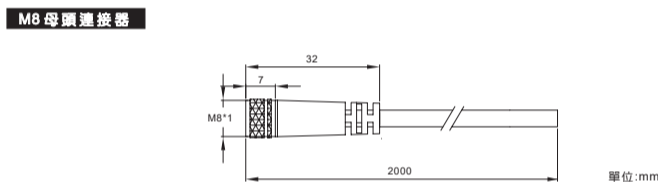
D. 面板說明



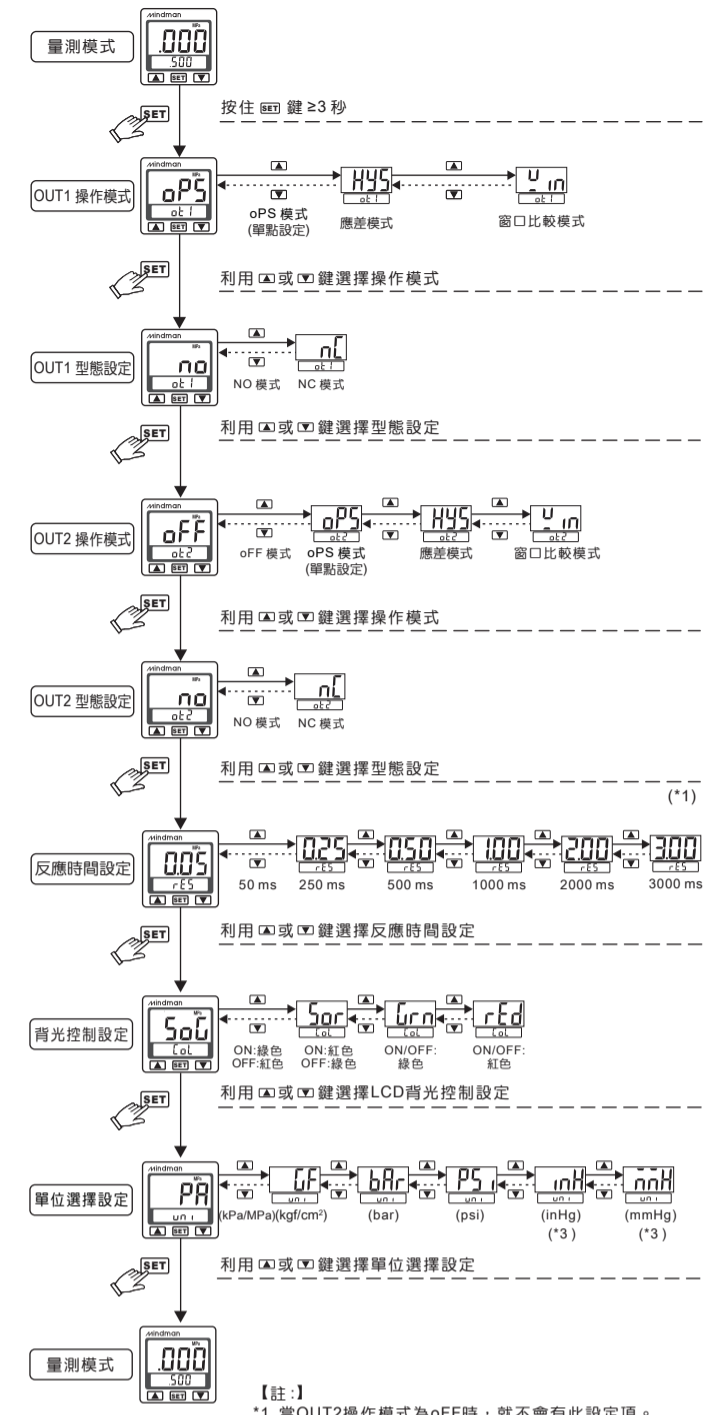
E. 外觀尺寸



F. 配件類型/尺寸圖

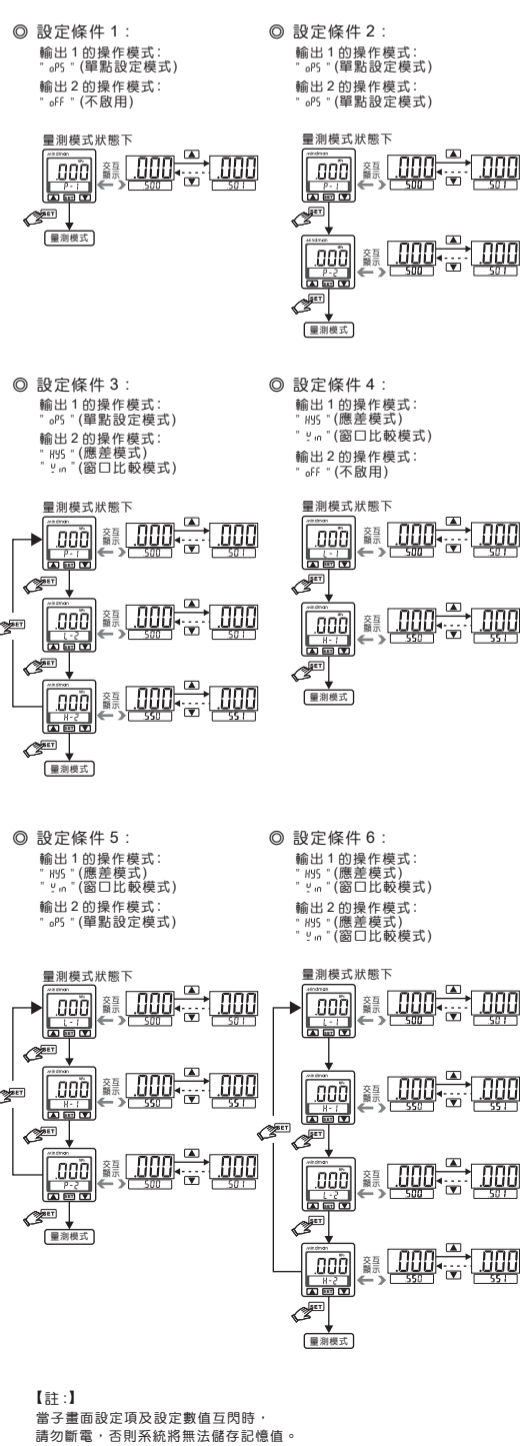


G. 基本設定模式



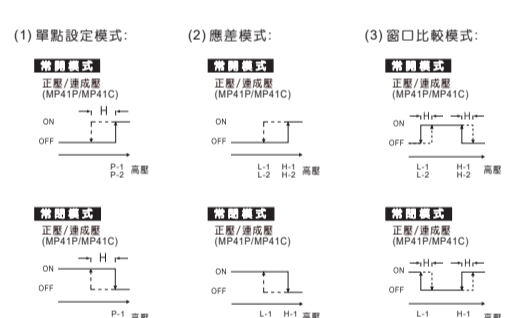
- 【註】
*1. 當OUT2操作模式為OFF時，就不會有此設定項。
*2. 此單位僅適用於差壓。

J. 壓力設定模式



- 【註】
當子畫面設定項及設定數值互閃時，請勿斷電，否則系統將無法儲存記憶值。

K. 輸出型態

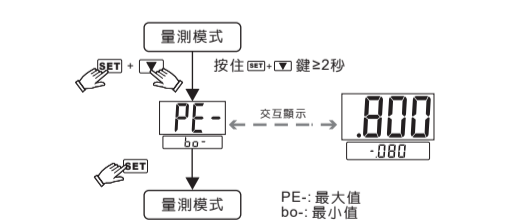


- 【註】
*1. 當應差模式時，如壓力設定值在二個digits內，若輸入氣壓非常接近壓力設定值，壓力傳感器輸出可能會誤動作。
*2. 當設定於窗口比較模式時，設定2點之差一定要大於固定應差設定值，否則壓力傳感器輸出可能會誤動作。

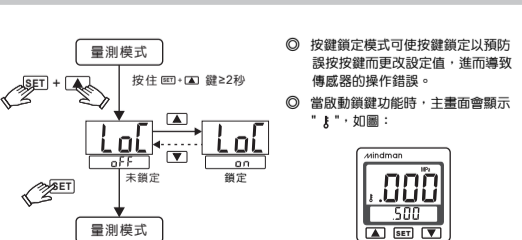
L. 歸零設定



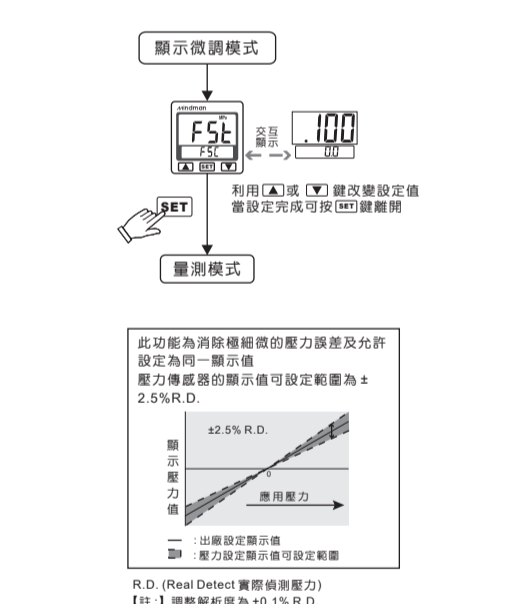
M. 最大/最小值顯示



N. 按鍵鎖定功能



O. 顯示微調功能



P. 錯誤訊息說明

錯誤名稱	錯誤顯示	錯誤說明	解決
過電流錯誤	out1 Er1 out2 Er2	輸出1負載電流超過125mA 輸出2負載電流超過125mA	關閉電源，檢查負載電流過大的原因或將負載電流降至125mA以內再重新供電
殘留壓力錯誤	Er3	零值設定範圍超過±3% F.S.	改變閘流壓力之後，再重新作歸零
使用壓力錯誤	HHH LLL	使用的壓力超過壓力設定值的上限 使用的壓力超過壓力設定值的下限	供給壓力調整在使用壓力範圍內
系統錯誤	Er4	內部系統錯誤	切斷電源並重新供電若沒回復
	Er5	內部系統錯誤	正常狀態則需送回原廠分析
	Er6	內部資料錯誤	
	Er7	內部資料錯誤	

Q. 壓力單位轉換表

TG	Pa	kPa	MPa	kgf/cm ²	mmHg	psi	bar	inHg
1Pa	1	0.001	0.000001	0.000010197	0.00750062	0.000145038	0.00001	0.0002953
1kPa	1000.000	1	0.001000	0.010197	7.500616	0.145038	0.010000	0.2953
1MPa	1000000	1000	1	10.197	7500.616	145.038	10	295.299
1kgf/cm ²	98066.5	98.0665	0.0980665	1	735.559	14.2233	0.0980665	28.5872
1mmHg	133.32	0.13332	0.000133	0.0013595	1	0.0193338	0.0013332	0.039270
1psi	6895	6.895	0.006895	0.07031	51.7147	1	0.06895	2.036074
1bar	100000	100.000	0.100000	0.101972	750.062	14.5038	1	29.5299
1inHg	3386.388	3.386388	0.003388	0.034530	25.40000	0.491141	0.033863	1