

MP47 系列

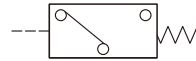
高精度數位壓力傳感器



特點

- 三色數位 LCD 顯示屏幕。
- 子母視窗，4 碼七段 LCD 顯示。
- 子畫面可直接顯示參數數值。
- 具按鍵鎖功能，省電模式，顯示屏幕微調。
- 壓力單位可設定：kPa, MPa, kgf/cm², bar, psi, InHg, mmHg
- 可對應半導體製程禁油 / 禁銅需求，請洽業務人員。

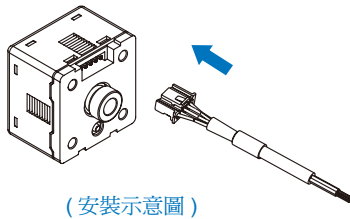
符號



特點說明

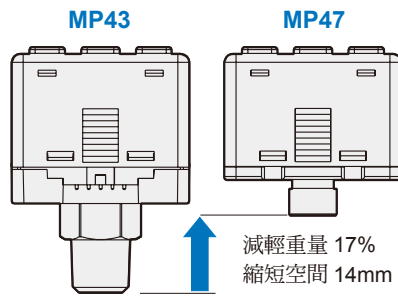
快速安裝

- 拆卸簡單，節省工時。



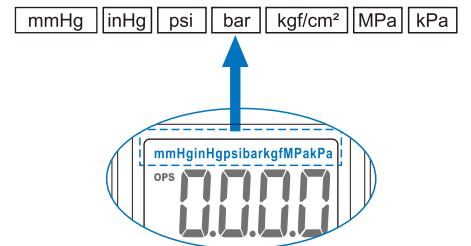
輕巧型設計

- 與 MP43 產品比較，深度縮短約 35%



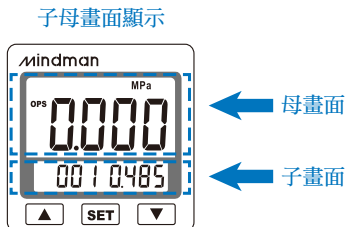
單位利於辨識

- 單位符號顯而易見操作更輕鬆。



設定壓力利於辨識

- 設定壓力顯示於子畫面上，利於使用者辨識設定資訊。



畫面雙色顯示

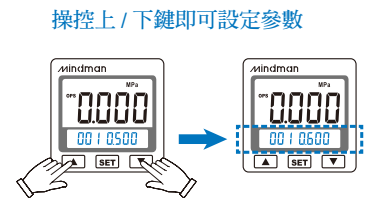
- 雙色顯示，可突顯出不同設定狀態，使用者可隨意更改設定內容及背光顯示方式。



	500	50r	0rn	red
ON	Green	Red	Green	Red
OFF	Red	Green	Green	Red

OPS 快速設定

- 雙畫面顯示，可直接設定參數，減少設定 3/4 步驟。



MP47 產品規格

高精度數位壓力傳感器



規格

型號	MP47C (連成壓)	MP47V (負壓)	MP47P (正壓)
額定壓力範圍	-100 ~ 100 kPa	-101.3 ~ 0 kPa	-0.1 ~ 1.0 MPa
設定壓力範圍	-103 ~ 103 kPa	-103 ~ 10 kPa	-0.103 ~ 1.03 MPa
耐壓力	500 kPa		1.5 MPa
使用流體	空氣、非腐蝕性、不可燃性		
壓力單位 設定精度	KPa	0.1	—
	MPa	—	0.001
	kgf/cm ² / bar	0.001	0.01
	psi	0.01	0.1
	InHg / mmHg	0.1 / 1	—
電源電壓	12~24V DC ±10%, 漣波峰值 ≤ 10%		
消費電流	≤ 30mA (無負載時)		
開關輸出	NPN: 開集極輸出 最大負載電流: 80mA 最大供應電壓: 30V DC 內部壓降: ≤ 1.0V		PNP: 開集極輸出 最大負載電流: 80mA 最大供應電壓: 24V DC 內部壓降: ≤ 1.0V
應差 單點設定 / 應差 / 窗口比較	可調 (單點設定模式及窗口比較模式僅可調整 1~8digits 的應差)		
應答時間	≤ 2.5ms (預防誤動作功能: 25ms, 100ms, 250ms, 500ms, 1000ms, 1500ms 可選擇)		
輸出短路保護	有		
顯示	顯示	4 位, 7 段 LCD 顯示 (紅色 / 綠色 / 橙色) (取樣率: 0.2, 0.5, 1 秒 / 次)	
	顯示精度	±1% F.S. ±1 digit (在周圍溫度: 25 ± 3°C)	
	重覆精度	±0.3% F.S. ±1 digit	
	動作顯示燈	橙色指示燈 1: OUT1 & 橙色指示燈 2: OUT2	
線性輸出 (電壓輸出) 電壓輸出, 額定壓力範圍下	輸出電壓: 1 ~ 5V ±2.5%F.S. 直線性: ±1% F.S. 輸出阻抗約 1kΩ		輸出電壓: 0.6 ~ 5V ±2.5%F.S. 直線性: ±1% F.S. 輸出阻抗約 1kΩ
耐環境	防護等級	IP40	
	周圍溫度	動作: 0 ~ 50°C, 保存: -10 ~ 60°C (無水露及不結冰狀況下)	
	周圍濕度	動作及保存: 35 ~ 85% RH (無水露)	
	耐電壓	1000V AC 1 分鐘 (引線及塑膠外殼間)	
	絕緣阻抗	50MΩ 以上 (500V DC) (引線及塑膠外殼間)	
	耐振動	複振幅 1.5mm 或 10G, 每 1 分鐘 10Hz ~ 150Hz ~ 10Hz, X、Y、Z 每個方向各 2 小時	
	耐衝擊	100m/s ² (10G)X、Y、Z 每個方向各 3 次	
溫度特性	±2% F.S. 比較參考溫度 25° C (0 ~ 50°C 溫度範圍內)		
配管口徑	F1: R1/8", M5×0.8; F2: NPT1/8", #10-32UNF; F3: G1/8"(BSPP), M5×0.8; M5 內牙		
電線規格	ø4 耐油 PVC - 26 AWG (0.15 mm ²) - 4 芯		
重量	約 67g (含 2 公尺的電線)		

MP47 外觀尺寸

高精度數位壓力傳感器

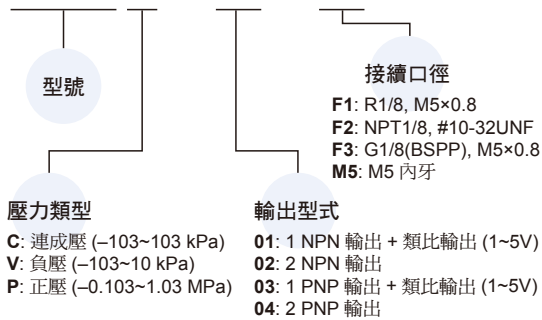


輸出電路接線圖

型號	MP47□-01	MP47□-03
線路圖		
輸出方式	1 NPN 輸出 + 類比輸出 (1~5V) (0.6~5V 僅正壓)	1 PNP 輸出 + 類比輸出 (1~5V) (0.6~5V 僅正壓)
型號	MP47□-02	MP47□-04
線路圖		
輸出方式	2 NPN 輸出	2 PNP 輸出

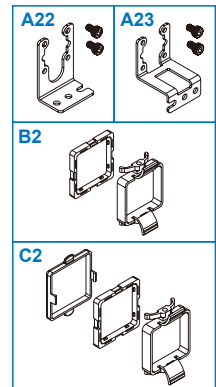
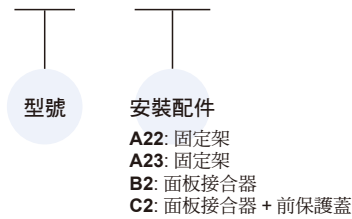
訂購代號

MP47C - 01 - F1

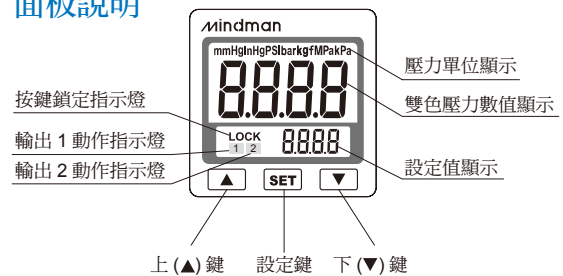


安裝配件 (選用)

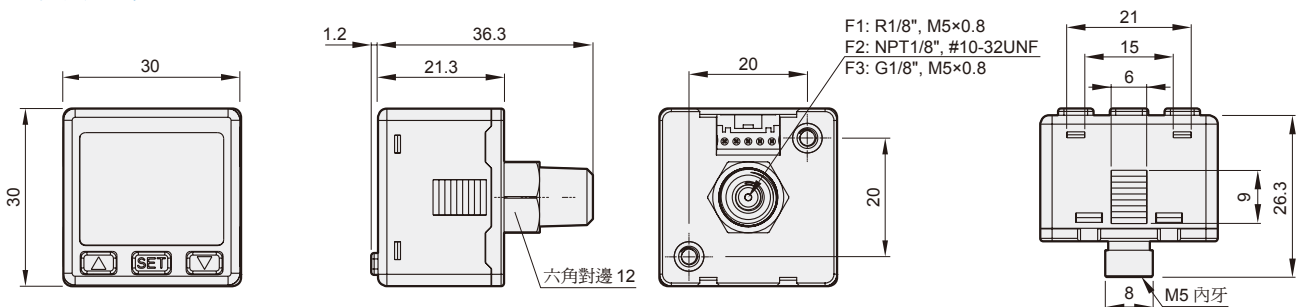
MP - A22



面板說明



外觀尺寸



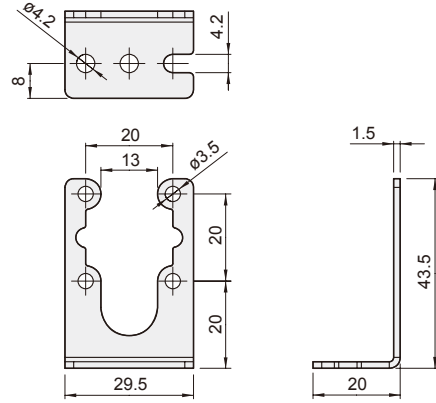
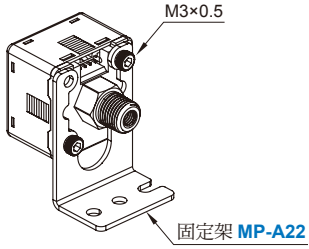
MP47 安裝配件

高精度數位壓力傳感器

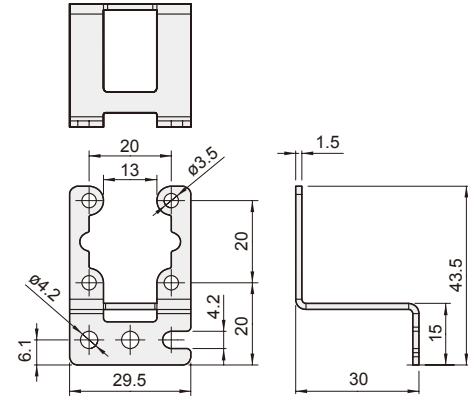
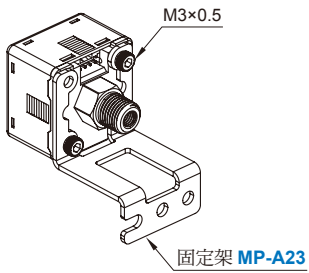


固定架

MP-A22



MP-A23



面板式

前保護蓋 + 面板接合器 MP-C2

