

數位顯示型壓力傳感器 MP70 系列 CE

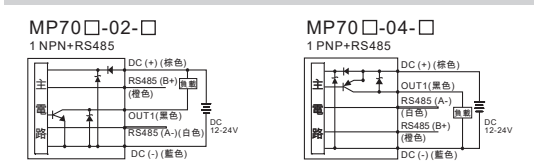
- 使用本產品應注意事項：
- 禁止使用於腐蝕性及易燃性的氣體或任何液體。
 - 請在規格表內的額定壓力範圍內使用，若供給之壓力超過最大耐壓會使本產品損壞，導致功能異常。
 - 裝設本產品時，請勿用力撞擊或從高處掉落，即使外觀未受損害也可能因內部零件損壞而導致功能異常。
 - 在連接本產品於電路控制系統時，應先關掉電源，因為錯誤的接線或短路會導致本產品損壞。
 - 本產品請勿使用在有水氣或油霧的環境中。
 - 本系列產品並未作有防爆炸驗證，請勿使用於空氣中含有爆炸性氣體或粉塵環境中。
 - 不可將連接本產品的導線與電線或其他高壓電線纏繞在一起，以避免雜訊的干擾，而影響到本產品的功能。
 - 請將主控端的地線與本產品的地線連接。
 - 通訊產品 (RS485) 之接線，須先接通訊線，再接電源線，避免短路情況發生，導致產品損壞。

A. 規格表

型號	MP70P-□-□ (正壓)	MP70V-□-□ (負壓)	MP70C-□-□ (連成壓)
額定壓力範圍	0.000~1.000 MPa	-101.3~0.0 kPa	-100.0~100.0 kPa
設定壓力範圍	-0.100~1.000 MPa	-101.3~10.0 kPa	-101.0~101.0 kPa
耐壓力	1.5MPa	500kPa	
通用氣體	空氣，非腐蝕性，不可燃性		
壓力單位	kPa	—	0.1
	MPa	0.001	—
	kgf/cm ²	0.01	0.001
壓力單位	bar	0.01	0.001
設定最小刻度	psi	0.1	0.1
	inHg	—	0.1
	mmHg	—	1
電源電壓	12 to 24V DC ±10%，連波峰 10% 以下		
消費電流	≤40mA 以下 (無負載時)		
開關輸出	1 NPN 開集極輸出 最大負載電流：125mA 最大負載電壓：30V DC 內部壓降：1.5V 以下	1 PNP 開集極輸出 最大負載電流：125mA 最大負載電壓：24V DC 內部壓降：1.5V 以下	
重複精度	±0.2% F.S. ±1 digit 以下		
單點設定模式	可調 *1		
應差模式	可調 *1		
窗口比較模式	可調 *1		
反應時間	≤2.5ms (預防動作時間：25ms, 100ms, 250ms, 500ms, 1000ms, 1500ms, 2000ms 和 5000ms 可選擇)		
輸出短絡保護	有		
顯示	4 位，7 段 LCD 顯示 (紅色/綠色/藍色) (取模率：0.2, 0.5, 1 秒/次)		
顯示精度	±2% F.S. ±1 digit (在溫度範圍：25 ±3°C)		
動作指示燈	橙色指示燈 1：OUT		
防護等級	IP 40		
溫度範圍	動作：0 ~ 50°C, 保存：-10 ~ 60°C (無水露及不結冰狀況下)		
濕度範圍	動作及保存：35 ~ 85% RH (無水露)		
耐電壓	1000V AC 1分鐘 (引線及塑膠外殼間)		
絕緣阻抗	50MΩ 以上 (500V DC) (引線及塑膠外殼間)		
耐振動	複振幅 1.5mm, 每 1 分鐘 10Hz~55Hz~10Hz, X, Y, Z 每個方向各 2 小時		
耐衝擊	100m/s ² (10G) X, Y, Z 每個方向各 3 次		
溫度特性	±2.5% F.S. 比較參考溫度 25°C (0 ~ 50°C 溫度範圍內)		
通訊介面	RS-485		
接管口徑	F1: R1/8", M5; F2: NPT1/8", #10-32UNF; F3: G1/8" (BSPP), M5		
電線規格	Ø4 耐油 PVC-26 AWG (0.15 mm ²) - 5 芯		
重量	約 80g (包含 2 公尺的電線)		

*1. 單點設定模式及窗口比較模式可調整 1-8 digits 的應差。

B. 輸出電路接線圖

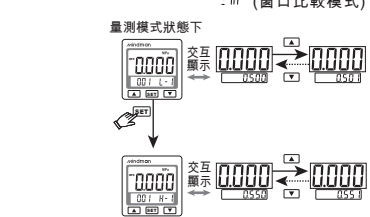


I. 壓力設定模式

- ◎ 設定條件 1:
輸出 1 的操作模式：“oPS” (單點設定模式)

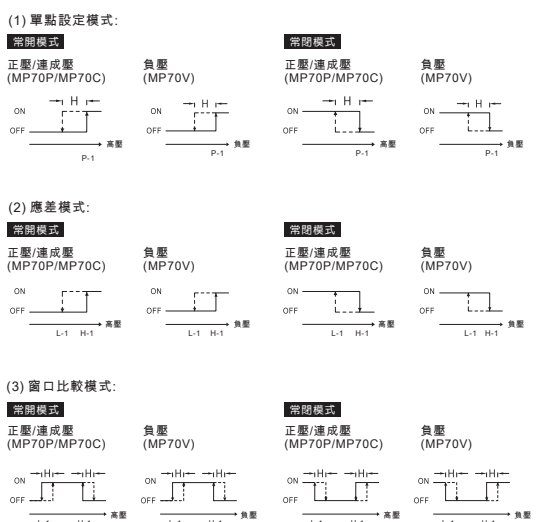


- ◎ 設定條件 2:
輸出 1 的操作模式：“HYS” (應差模式) 或 “uA” (窗口比較模式)



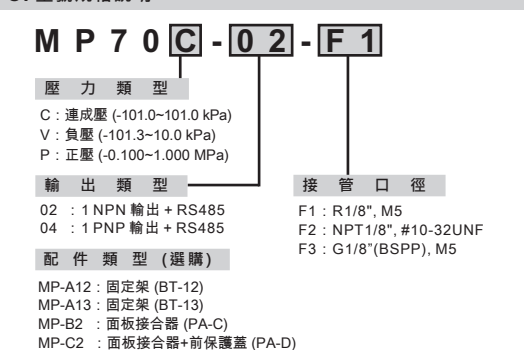
【註】
當子畫面處於顯示設定項及設定數值互閃時，請勿關閉電源，否則系統將不會儲存使用者設定之數值。

J. 輸出型態

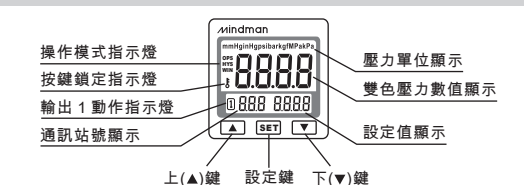


【註】
*1. 當應差模式時，如壓力設定值在二個 digits 內，若輸入氣壓非常接近壓力設定值，壓力傳感器輸出可能會誤動作。
*2. 當設定於窗口比較模式時，設定 2 點之差一定要大於固定應差設定值，否則壓力傳感器輸出會無動作。

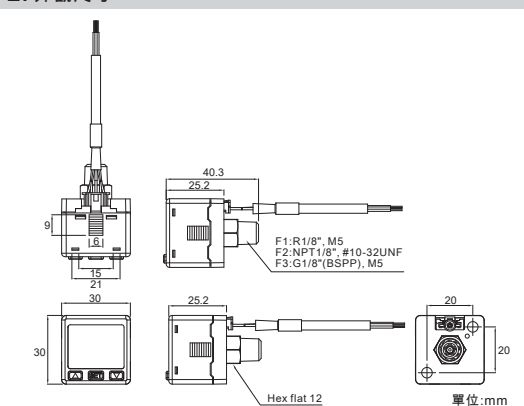
C. 型號規格說明



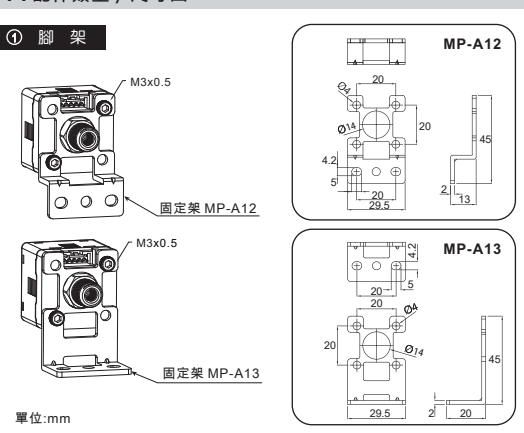
D. 面板說明



E. 外觀尺寸



F. 配件類型 / 尺寸圖



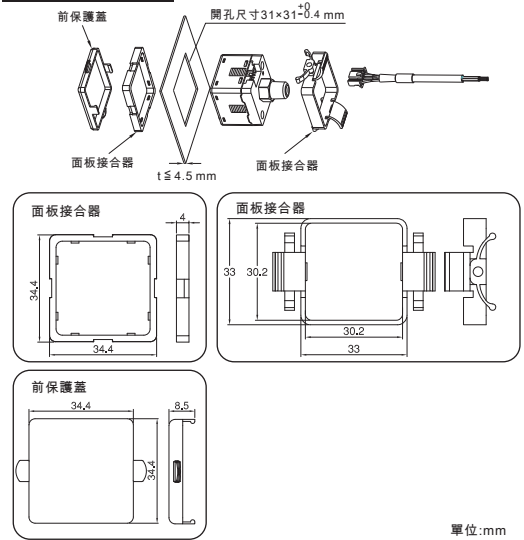
K. 通訊協定 (Modbus RTU)

通訊站號	讀	功能碼	資料字數	資料字數	CRC 檢查碼
1	1 Byte	03H	1 Byte	2 Byte	2 Byte
2	1 Byte	03H	1 Byte	2N Byte(*)	2 Byte
3	1 Byte	03H	1 Byte	2 Byte	2 Byte
4	1 Byte	03H	1 Byte	2 Byte	2 Byte
5	1 Byte	03H	1 Byte	2 Byte	2 Byte
6	1 Byte	03H	1 Byte	2 Byte	2 Byte
7	1 Byte	03H	1 Byte	2 Byte	2 Byte
8	1 Byte	03H	1 Byte	2 Byte	2 Byte
9	1 Byte	03H	1 Byte	2 Byte	2 Byte
10	1 Byte	03H	1 Byte	2 Byte	2 Byte
11	1 Byte	03H	1 Byte	2 Byte	2 Byte
12	1 Byte	03H	1 Byte	2 Byte	2 Byte
13	1 Byte	03H	1 Byte	2 Byte	2 Byte
14	1 Byte	03H	1 Byte	2 Byte	2 Byte
15	1 Byte	03H	1 Byte	2 Byte	2 Byte
16	1 Byte	03H	1 Byte	2 Byte	2 Byte
17	1 Byte	03H	1 Byte	2 Byte	2 Byte
18	1 Byte	03H	1 Byte	2 Byte	2 Byte
19	1 Byte	03H	1 Byte	2 Byte	2 Byte
20	1 Byte	03H	1 Byte	2 Byte	2 Byte
21	1 Byte	03H	1 Byte	2 Byte	2 Byte
22	1 Byte	03H	1 Byte	2 Byte	2 Byte
23	1 Byte	03H	1 Byte	2 Byte	2 Byte
24	1 Byte	03H	1 Byte	2 Byte	2 Byte
25	1 Byte	03H	1 Byte	2 Byte	2 Byte
26	1 Byte	03H	1 Byte	2 Byte	2 Byte
27	1 Byte	03H	1 Byte	2 Byte	2 Byte
28	1 Byte	03H	1 Byte	2 Byte	2 Byte
29	1 Byte	03H	1 Byte	2 Byte	2 Byte
30	1 Byte	03H	1 Byte	2 Byte	2 Byte
31	1 Byte	03H	1 Byte	2 Byte	2 Byte
32	1 Byte	03H	1 Byte	2 Byte	2 Byte
33	1 Byte	03H	1 Byte	2 Byte	2 Byte
34	1 Byte	03H	1 Byte	2 Byte	2 Byte
35	1 Byte	03H	1 Byte	2 Byte	2 Byte
36	1 Byte	03H	1 Byte	2 Byte	2 Byte
37	1 Byte	03H	1 Byte	2 Byte	2 Byte
38	1 Byte	03H	1 Byte	2 Byte	2 Byte
39	1 Byte	03H	1 Byte	2 Byte	2 Byte
40	1 Byte	03H	1 Byte	2 Byte	2 Byte
41	1 Byte	03H	1 Byte	2 Byte	2 Byte
42	1 Byte	03H	1 Byte	2 Byte	2 Byte
43	1 Byte	03H	1 Byte	2 Byte	2 Byte
44	1 Byte	03H	1 Byte	2 Byte	2 Byte
45	1 Byte	03H	1 Byte	2 Byte	2 Byte
46	1 Byte	03H	1 Byte	2 Byte	2 Byte
47	1 Byte	03H	1 Byte	2 Byte	2 Byte
48	1 Byte	03H	1 Byte	2 Byte	2 Byte
49	1 Byte	03H	1 Byte	2 Byte	2 Byte
50	1 Byte	03H	1 Byte	2 Byte	2 Byte
51	1 Byte	03H	1 Byte	2 Byte	2 Byte
52	1 Byte	03H	1 Byte	2 Byte	2 Byte
53	1 Byte	03H	1 Byte	2 Byte	2 Byte
54	1 Byte	03H	1 Byte	2 Byte	2 Byte
55	1 Byte	03H	1 Byte	2 Byte	2 Byte
56	1 Byte	03H	1 Byte	2 Byte	2 Byte
57	1 Byte	03H	1 Byte	2 Byte	2 Byte
58	1 Byte	03H	1 Byte	2 Byte	2 Byte
59	1 Byte	03H	1 Byte	2 Byte	2 Byte
60	1 Byte	03H	1 Byte	2 Byte	2 Byte
61	1 Byte	03H	1 Byte	2 Byte	2 Byte
62	1 Byte	03H	1 Byte	2 Byte	2 Byte
63	1 Byte	03H	1 Byte	2 Byte	2 Byte
64	1 Byte	03H	1 Byte	2 Byte	2 Byte
65	1 Byte	03H	1 Byte	2 Byte	2 Byte
66	1 Byte	03H	1 Byte	2 Byte	2 Byte
67	1 Byte	03H	1 Byte	2 Byte	2 Byte
68	1 Byte	03H	1 Byte	2 Byte	2 Byte
69	1 Byte	03H	1 Byte	2 Byte	2 Byte
70	1 Byte	03H	1 Byte	2 Byte	2 Byte
71	1 Byte	03H	1 Byte	2 Byte	2 Byte
72	1 Byte	03H	1 Byte	2 Byte	2 Byte
73	1 Byte	03H	1 Byte	2 Byte	2 Byte
74	1 Byte	03H	1 Byte	2 Byte	2 Byte
75	1 Byte	03H	1 Byte	2 Byte	2 Byte
76	1 Byte	03H	1 Byte	2 Byte	2 Byte
77	1 Byte	03H	1 Byte	2 Byte	2 Byte
78	1 Byte	03H	1 Byte	2 Byte	2 Byte
79	1 Byte	03H	1 Byte	2 Byte	2 Byte
80	1 Byte	03H	1 Byte	2 Byte	2 Byte
81	1 Byte	03H	1 Byte	2 Byte	2 Byte
82	1 Byte	03H	1 Byte	2 Byte	2 Byte
83	1 Byte	03H	1 Byte	2 Byte	2 Byte
84	1 Byte	03H	1 Byte	2 Byte	2 Byte
85	1 Byte	03H	1 Byte	2 Byte	2 Byte
86	1 Byte	03H	1 Byte	2 Byte	2 Byte
87	1 Byte	03H	1 Byte	2 Byte	2 Byte
88	1 Byte	03H	1 Byte	2 Byte	2 Byte
89	1 Byte	03H	1 Byte	2 Byte	2 Byte
90	1 Byte	03H	1 Byte	2 Byte	2 Byte
91	1 Byte	03H	1 Byte	2 Byte	2 Byte
92	1 Byte	03H	1 Byte	2 Byte	2 Byte
93	1 Byte	03H	1 Byte	2 Byte	2 Byte
94	1 Byte	03H	1 Byte	2 Byte	2 Byte
95	1 Byte	03H	1 Byte	2 Byte	2 Byte
96	1 Byte	03H	1 Byte	2 Byte	2 Byte
97	1 Byte	03H	1 Byte	2 Byte	2 Byte
98	1 Byte	03H	1 Byte	2 Byte	2 Byte
99	1 Byte	03H	1 Byte	2 Byte	2 Byte
100	1 Byte	03H	1 Byte	2 Byte	2 Byte

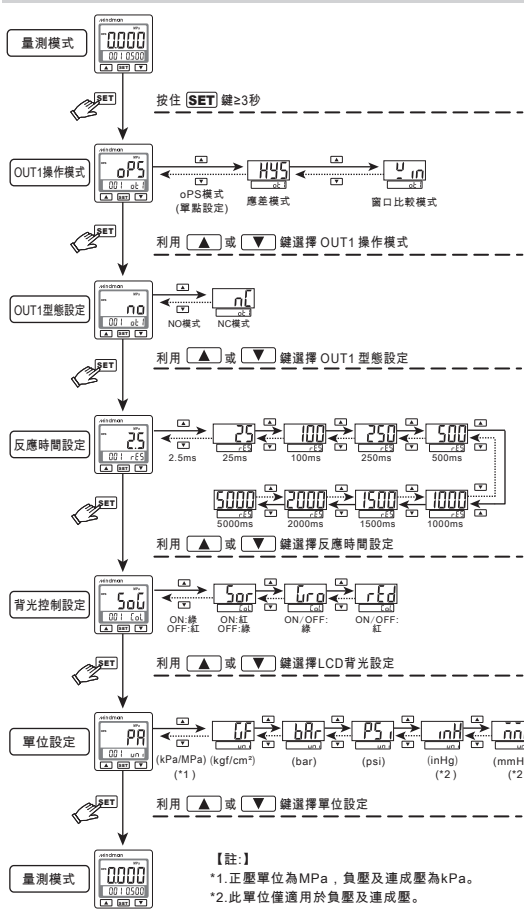
(10) 異常代碼說明：

代碼	說明
01H	電源異常
02H	功能碼錯誤
03H	資料內容錯誤或設定值超出範圍

② 面板型式



G. 基本設定模式



L. 通訊協定 (Modbus ASCII)

通訊站號	讀	功能碼	資料字數	資料字數	LRC 檢查碼	結束碼 CR+LF
1	1 Byte	03H	1 Byte	2 Byte	2 Byte	2 Byte
2	1 Byte	03H	1 Byte	2N Byte(*)	2 Byte	2 Byte
3	1 Byte	03H	1 Byte	2 Byte	2 Byte	2 Byte
4	1 Byte	03H	1 Byte	2 Byte	2 Byte	2 Byte
5	1 Byte	03H	1 Byte	2 Byte	2 Byte	2 Byte
6	1 Byte	03H	1 Byte	2 Byte	2 Byte	2 Byte
7	1 Byte	03H	1 Byte	2 Byte	2 Byte	2 Byte
8	1 Byte	03H	1 Byte	2 Byte	2 Byte	2 Byte
9	1 Byte	03H	1 Byte	2 Byte	2 Byte	2 Byte
10	1 Byte	03H	1 Byte	2 Byte	2 Byte	2 Byte
11	1 Byte	03H	1 Byte	2 Byte	2 Byte	2 Byte
12	1 Byte	03H	1 Byte	2 Byte	2 Byte	2 Byte
13	1 Byte	03H	1 Byte	2 Byte	2 Byte	2 Byte
14	1 Byte	03H	1 Byte	2 Byte	2 Byte	2 Byte
15	1 Byte	03H	1 Byte	2 Byte	2 Byte	2 Byte
16	1 Byte	03H	1 Byte	2 Byte	2 Byte	2 Byte
17	1 Byte	03H	1 Byte	2 Byte	2 Byte	2 Byte
18	1 Byte	03H	1 Byte	2 Byte	2 Byte	2 Byte
19	1 Byte	03H	1 Byte	2 Byte	2 Byte	2 Byte
20	1 Byte	03H	1 Byte	2 Byte	2 Byte	2 Byte
21	1 Byte	03H	1 Byte	2 Byte	2 Byte	2 Byte
22	1 Byte	03H	1 Byte	2 Byte	2 Byte	2 Byte
23	1 Byte	03H	1 Byte	2 Byte	2 Byte	2 Byte
24	1 Byte	03H	1 Byte	2 Byte	2 Byte	2 Byte
25	1 Byte	03H	1 Byte	2 Byte	2 Byte	2 Byte
26	1 Byte	03H	1 Byte	2 Byte	2 Byte	2 Byte
27	1 Byte	03H	1 Byte	2 Byte	2 Byte	2 Byte
28	1 Byte	03H	1 Byte	2 Byte	2 Byte	2 Byte
29	1 Byte	03H	1 Byte	2 Byte	2 Byte	2 Byte
30	1 Byte	03H	1 Byte	2 Byte	2 Byte	2 Byte
31	1 Byte	03H	1 Byte	2 Byte	2 Byte	2 Byte
32	1 Byte	03H	1 Byte	2 Byte	2 Byte	2 Byte
33	1 Byte	03H	1 Byte	2 Byte	2 Byte	2 Byte
34	1 Byte	03H	1 Byte	2 Byte	2 Byte	2 Byte
35	1 Byte	03H	1 Byte	2 Byte	2 Byte	2 Byte
36	1 Byte	03H	1 Byte	2 Byte	2 Byte	2 Byte
37	1 Byte	03H	1 Byte	2 Byte	2 Byte	2 Byte
38	1 Byte	03H				