

MP75A 系列

高精度數位壓力傳感器



說明書



選用表



UK
CA



ROHS
COMPLIANT

C
UL
US

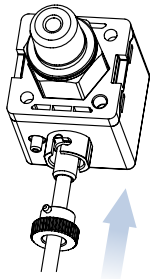
特點

- 雙色數位 LCD 顯示
- 壓力單位可轉換：kPa, MPa, kgf/cm², bar, psi, inHg
- 感應元件 & 接管元件：不銹鋼 316L
- 可使用於腐蝕性液體或氣體環境
- 保護構造：IP65
- 產品能使用於腐蝕性液體或氣體（於管道環境裡）
- 遠端遙控 / 即時監控
- 通訊協定 RS485 Modbus RTU / ASCII

特點說明

快速安裝

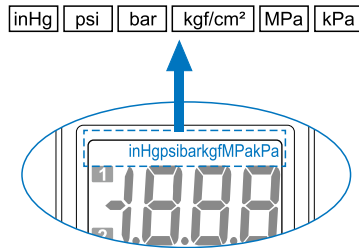
- 拆卸簡單，節省工時。



(安裝示意圖)

單位利於辨識

- 單位符號顯而易見，操作更輕鬆。



符合 IP65 規範

- 可承受來自各方向的低壓水柱噴射，防止產品損壞。



母畫面雙色顯示

- 雙色顯示可突顯出不同設定狀態，使用者可隨意更改設定內容及背光顯示方式。



	SoG	SoR	Grn	Red
ON	Green	Red	Green	Red
OFF	Red	Green	Green	Red

適用腐蝕性流體及氣體

- 感應元件及接管元件為 SUS316L 材質，適合腐蝕性流體及氣體之設備。



MP75A 規格 & 輸出電路接線圖

高精度數位壓力傳感器



規格

型號	MP75AP (正壓)	MP75AH02 (高壓)	MP75AC (連成壓)
額定壓力範圍	0 ~ 1.0 MPa	0.0 ~ 2.0 MPa	- 100.0 ~ 100.0 kPa
設定壓力範圍	- 0.1 ~ 1.0 MPa	- 0.1 ~ 2.0 MPa	- 101.0 ~ 101.0 kPa
耐壓力	3 MPa		300 kPa
壓力單位 設定精度	KPa	—	0.1
	MPa	0.001	0.001(~1.999) / 0.01(2.00~)
	kgf/cm ² / bar	0.01	0.01(~19.99) / 0.1(20.0~)
	psi	0.1	0.1(~199.9) / 1(200~)
	InHg	—	—
開關輸出	1 NPN 或 1 PNP 開集極輸出 最大負載電流：125 mA 最大供應電壓：1 NPN 30 V DC，1 PNP 24 V DC 內部壓降：≤ 1.5 V		
動作顯示燈	橙色指示燈 1：OUT		
通訊介面	RS485		
使用流體	不腐蝕 SUS316L 的液體或氣體		
元件密封液體	矽油		
電源電壓	12 ~ 24V DC ±10%，漣波峰值 ≤ 10 %		
消費電流	≤ 40mA (無負載時)		
重複精度	± 0.3% F.S. ±1 digit		
應差	≤ 2.5ms (預防誤動作功能：25 ms, 100 ms, 250 ms, 500 ms, 1000 ms 和 1500 ms 可選擇)		
輸出短路保護	有		
顯示	3 ½ 位，7 段 LCD 顯示 (紅 / 綠 / 橙) (取樣率：5 次 / 秒)		
顯示精度	±2% F.S. ±1 digit (在周圍溫度：25 ± 3°C)		
耐環境	防護等級	IP65 *1	
	周圍溫度	動作：0 ~ 50°C，保存：-10 ~ 60°C (無水露及不結冰狀況下)	
	周圍濕度	35 ~ 85% RH (無水露)	
	耐電壓	250 V AC in 1 分鐘 (引線及塑膠外殼間)	
	絕緣阻抗	50MΩ (500 V DC) (引線及塑膠外殼間)	
	耐振動	複振幅 1.5 mm 或 10 G，每 1 分鐘 10 Hz ~ 55 Hz ~ 10 Hz，X、Y、Z 每個方向各 2 小時	
	耐衝擊	100m/s ² (10G)，X、Y、Z 每個方向各 3 次	
溫度特性	±3% F.S. 比較參考溫度 25°C (0 ~ 50°C 溫度範圍內)		
配管口徑 *2	F1: R1/4", M5; F2: NPT1/4", #10-32 UNF; F3: G1/4"(BSP), M5		
電線規格	ø4 耐油 PVC - 26 AWG (0.15 mm ²) - 5 芯		
重量 (包含 2 公尺的電線)	約 110 g (接管朝後); 約 150 g (接管朝下)		

*1. 要達到 IP65 的防護等級必須安裝防塵附件。

*2. G 牙 O 型環材質為 NBR，特殊需求請洽本公司業務人員。

輸出電路接線圖

型號	MP75A□-02-□	MP75A□-04-□
線路圖		
輸出方式	NPN 輸出 + RS485	PNP 輸出 + RS485

* 通訊產品 RS485 之接線，需先接通訊線，再接電源線，避免短路情況發生，導致產品損壞。

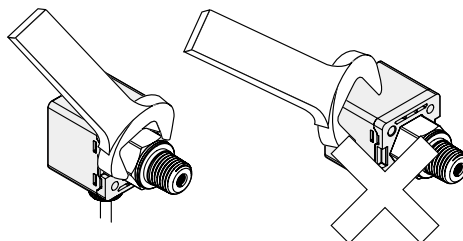
MP75A 訂購代號

高精度數位壓力傳感器



安裝說明

- 安裝壓力傳感器時，請使用板手於金屬部位，請勿直接施力於塑膠外殼部位。
- 過度鎖緊時，可能會造成安裝螺絲、固定架及壓力傳感器破損情形。反之，如鎖付不足時，可能造成壓力傳感器鬆脫或漏氣情況。
- 安裝完成後，請以氣體與通電，做簡易操作與漏氣測試，以檢驗是否正確安裝。



訂購代號 (MOQ: 100 pcs, [MP75AC-02-F1](#) & [MP75AP-02-F1](#) 除外)

MP75A C - 02 - F1 □

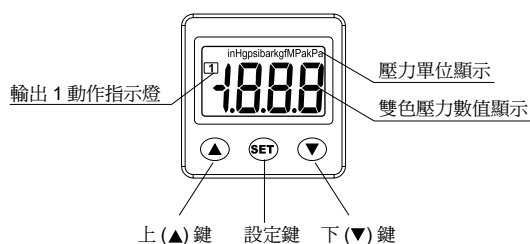
1 2 3 4 5

1	2	3
型號	壓力類型	輸出型式
MP75A	P: 正壓 (-0.1~1.0 MPa) H02: 高壓 (-0.1~2.0 MPa) C: 連成壓 (-101.0~101.0 kPa)	02: NPN 輸出 + RS485 04: PNP 輸出 + RS485

4 5

接續口徑	接管方向
F1: R1/4, M5×0.8 F2: NPT1/4", #10-32UNF F3: G1/4"(BSPP), M5×0.8	無: 接管朝後 L: 接管朝下

面板說明



安裝配件 (選用)

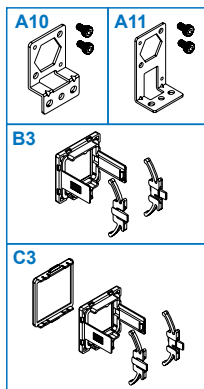
MP - A10

型號

安裝配件

- A10: 固定架
- A11: 固定架
- B3: 面板接合器
- C3: 面板接合器 + 前保護蓋
- E1: 節流閥 (接管口徑 F1&F3 適用)
- E2: 節流閥 (接管口徑 F2 適用)

* MP75AP & MP75AH02 系列建議選購節流閥。

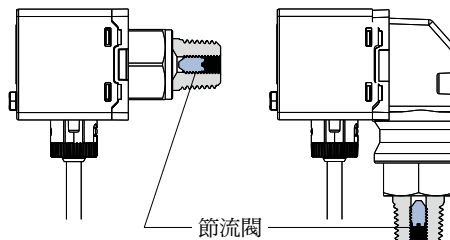


MP-E*

拆除式節流閥裝置

接頭內部之節流閥裝置可降低管路內的水或油因瞬間衝擊造成產品損壞，提高產品耐受性。

* 如遇阻塞情形，可使用一字起子將節流閥拆除清潔。

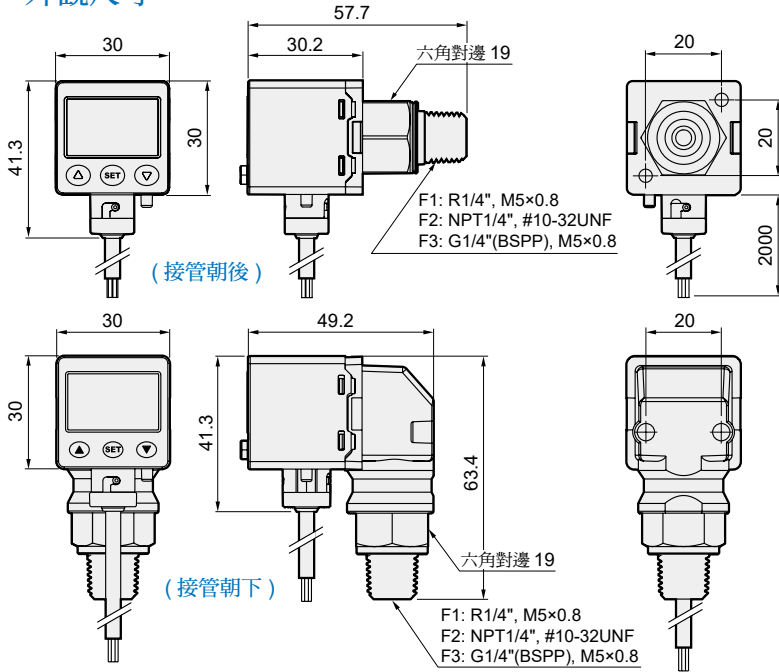


MP75A 外觀尺寸

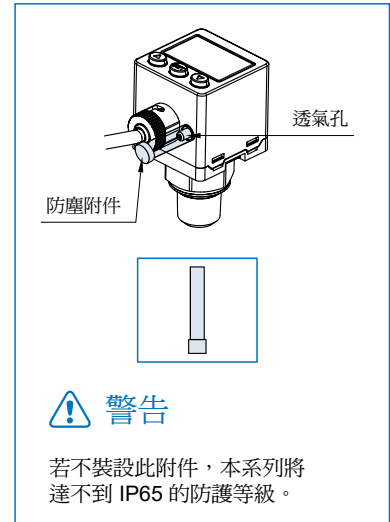
高精度數位壓力傳感器



外觀尺寸

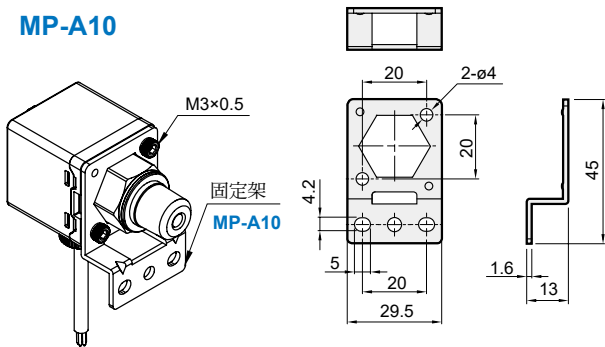


防塵附件

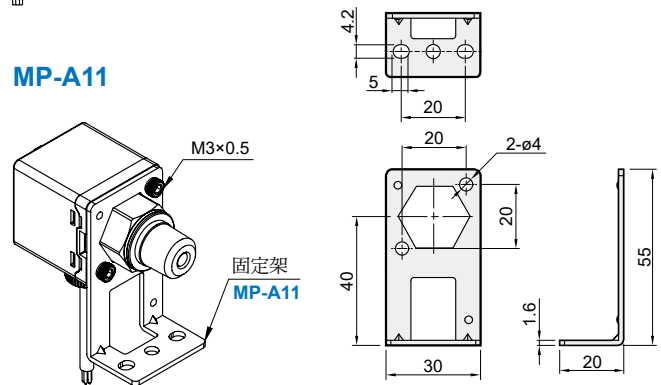


支架

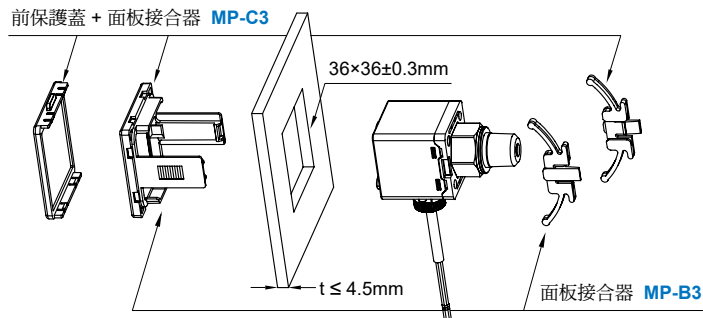
MP-A10



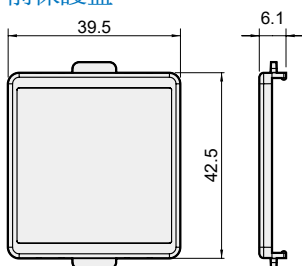
MP-A11



面板式



前保護蓋



面板接合器

