

# MP800 / 7800 系列

微差壓傳感器



## 特點

- 高反差數位 LCD 顯示
- 保護構造：IP40

### MP800

- 壓力範圍：0 ~ 1 kPa, 0 ~ 2 kPa, 0 ~ 5 kPa, -1 ~ 1 kPa, -2 ~ 2 kPa, -5 ~ 5 kPa
- 線性類比輸出：1 ~ 5 V or 4 ~ 20 mA

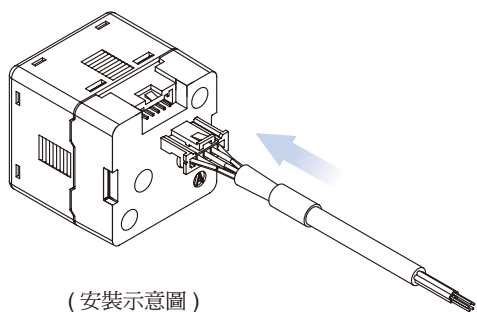
### MP7800

- 壓力範圍：-10 ~ 10 kPa, -1 ~ 1 kPa, -2 ~ 2 kPa, -5 ~ 5 kPa
- 遠端遙控 / 即時監控
- 通訊協定 RS485 Modbus RTU

## 特點說明

### 產品快速安裝

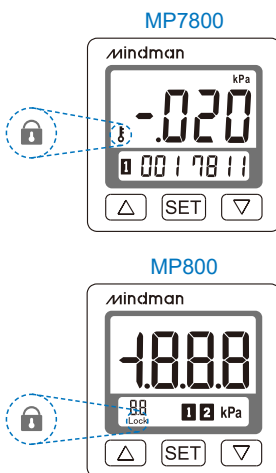
- 節省安裝工時
- 拆卸簡單



(安裝示意圖)

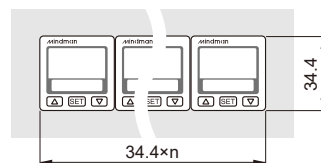
### 按鍵鎖功能

- 按鍵鎖定功能可直接顯示於螢幕，易於辨識。

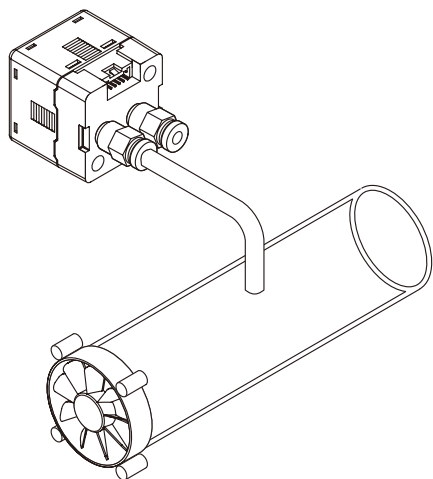


### 節省安裝空間

產品安裝孔切割尺寸

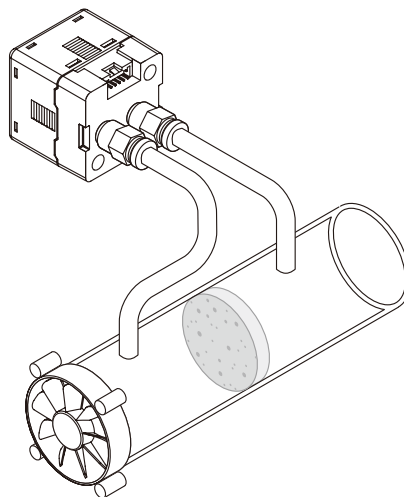


## 風量監視管理



## 空氣過濾器堵塞監測

- 通過檢測壓差監測過濾器的堵塞。



# MP800 / 7800 規格

微差壓傳感器



## MP800 規格

| 型號               | MP801  | MP811           | MP802            | MP812  | MP805            | MP815            |
|------------------|--|-----------------|------------------|--|------------------|------------------|
| 額定壓力範圍           | 0 ~ 1000 Pa  | -1000 ~ 1000 Pa | 0.00 ~ 2.00 kPa  | -2.00 ~ 2.00 kPa   | 0.0 ~ 5.00 kPa   | -5.00 ~ 5.00 kPa |
| 設定壓力範圍           | -100 ~ 1000 Pa   | -1000 ~ 1000 Pa | -0.20 ~ 2.00 kPa | -2.00 ~ 2.00 kPa   | -0.50 ~ 5.00 kPa | -5.00 ~ 5.00 kPa |
| 耐壓力              | 3 kPa  |                 | 6 kPa            |  | 15 kPa           |                  |
| 壓力單位             | Pa   | 1               | -                |  |                  |                  |
| 設定最小刻度           | kPa  | -               | 0.01             |  |                  |                  |
| 開關輸出             | 2 NPN 開集極輸出<br>最大負載電流：125 mA<br>最大供應電壓：30 V DC<br>內部壓降：≤ 1.5 V   |                 |                  | 2 PNP 開集極輸出<br>最大負載電流：125 mA<br>最大供應電壓：24 V DC<br>內部壓降：≤ 1.5 V |                  |                  |
| 顯示               | 3 ½ 位，7 段 LCD 顯示 (白色) (取樣率：0.1 ~ 3 秒設定)  |                 |                  |  |                  |                  |
| 動作顯示燈            | 白色指示燈 1：OUT1 & 白色指示燈 2：OUT2  |                 |                  |  |                  |                  |
| 線性類比輸出 (電壓輸出) *1 | 輸出電壓：1 ~ 5 V ± 2.5 % F.S. (額定壓力範圍下)<br>直線性：± 1 % F.S. 輸出阻抗約 1 kΩ   |                 |                  |  |                  |                  |
| 線性類比輸出 (電流輸出) *2 | 輸出電流：4 ~ 20 mA ± 2.5 % F.S. (額定壓力範圍下)<br>直線性：± 1 % F.S.<br>負載阻抗最大：250 Ω 在電壓為 12 V，600 Ω 在電壓為 24 V<br>負載阻抗最大：50 Ω |                 |                  |  |                  |                  |

\*1. 選擇電壓輸出時無電壓輸出，兩種輸出型態僅可選擇其一。

\*2. 選擇電流輸出時無電流輸出，兩種輸出型態僅可選擇其一。

## MP7800 規格

| 型號     | MP7810   | MP7811             | MP7812   | MP7815           |
|--------|--|--------------------|--|------------------|
| 額定壓力範圍 | -10.00 ~ 10.00 kPa   | -1.000 ~ 1.000 kPa | -2.00 ~ 2.00 kPa   | -5.00 ~ 5.00 kPa |
| 設定壓力範圍 | -10.00 ~ 10.00 kPa   | -1.000 ~ 1.000 kPa | -2.00 ~ 2.00 kPa   | -5.00 ~ 5.00 kPa |
| 耐壓力    | 30 kPa   | 3 kPa              | 6 kPa  | 15 kPa           |
| 壓力單位   | kPa  | 0.01               | 0.001  | 0.01             |
| 設定最小刻度 | mmAq *1  | 1                  | 0.1  | 1                |
| 開關輸出   | 1 NPN 開集極輸出<br>最大負載電流：125 mA<br>最大供應電壓：30 V DC<br>內部壓降：≤ 1.5 V |                    | 1 PNP 開集極輸出<br>最大負載電流：125 mA<br>最大供應電壓：24 V DC<br>內部壓降：≤ 1.5 V |                  |
| 顯示     | 4 位，7 段 LCD 顯示 (白色) (取樣率：0.1 ~ 3 秒設定)                          |                    |  |                  |
| 動作顯示燈  | 白色指示燈 1：OUT1   |                    |  |                  |
| 通訊介面   | RS485  |                    |  |                  |

\*1. 當選擇 mmAq 時，則壓力單位不顯示。

# MP800 / 7800 規格

## 微差壓傳感器



### MP800 / 7800 規格

| 型號     |        | MP800 / 7800   |
|--------|--------|--|
| 適用氣體   |        | 空氣，非腐蝕性，不可燃性   |
| 電源電壓   |        | 12 ~ 24 V DC $\pm$ 10 %，漣波峰值 $\leq$ 10 %                           |
| 消費電流   |        | $\leq$ 40 mA (無負載時)  |
| 重複精度   |        | $\pm$ 0.5 % F.S. $\pm$ 1 digit                                     |
| 應差     | 應差模式   | 可調   |
|        | 窗口比較模式 |  |
| 反應時間   |        | $\leq$ 2.0 ms (預防誤動作功能: 32 ms, 128 ms, 1024 ms 可選擇)                |
| 輸出短路保護 |        | 有  |
| 顯示精度   |        | $\pm$ 2 % F.S. $\pm$ 1 digit (在周圍溫度: 25 $\pm$ 3 $^{\circ}$ C)      |
| 耐環境    | 保護構造等級 | IP40   |
|        | 周圍溫度   | 動作: 0 ~ 50 $^{\circ}$ C, 保存: -10 ~ 60 $^{\circ}$ C (無水露及不結冰狀況下)    |
|        | 周圍濕度   | 動作及保存: 35 ~ 85 % RH (無水露)  |
|        | 耐電壓    | 1000 V AC 1 分鐘 (引線及塑膠外殼間)  |
|        | 絕緣阻抗   | $\geq$ 50 M $\Omega$ (500 V DC) (引線及塑膠外殼間)                         |
|        | 耐振動    | 複振幅 1.5 mm 或 10 G, 每 1 分鐘 10 Hz ~ 150 Hz ~ 10 Hz, X、Y、Z 每個方向各 2 小時 |
|        | 耐衝擊    | 100 m/s <sup>2</sup> (10 G), X、Y、Z 每個方向各 3 次                       |
| 溫度特性   |        | $\pm$ 3 % F.S. 比較參考溫度 25 $^{\circ}$ C (0 ~ 50 $^{\circ}$ C 溫度範圍內)  |
| 接管口徑   |        | M5: M5 內牙  |
| 電線規格   |        | $\varnothing$ 4 耐油 PVC - 26 AWG (0.15 mm <sup>2</sup> ) - 5 芯      |
| 重量     |        | 約 75 g (包含 2 公尺的電線)  |

### 輸出電路接線圖

| 型號   | MP8□-010-M5                | MP8□-011-M5                | MP8□-030-M5              |
|------|----------------------------|----------------------------|--------------------------|
| 線路圖  |                            |                            |                          |
| 輸出方式 | 2 NPN + 類比電壓輸出 (1 ~ 5 V)   | 2 NPN + 類比電壓輸出 (4 ~ 20 mA) | 2 PNP + 類比電流輸出 (1 ~ 5 V) |
| 型號   | MP8□-031-M5                | MP78□-02-M5                | MP78□-04-M5              |
| 線路圖  |                            |                            |                          |
| 輸出方式 | 2 PNP + 類比電流輸出 (4 ~ 20 mA) | 1 NPN + RS485              | 1 PNP + RS485            |

\* 通訊產品 RS485 之接線，須先接通訊線，再接電源線，避免短路情況發生，導致產品損壞。

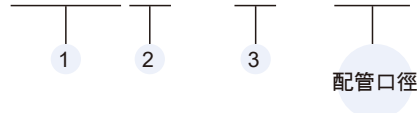
# MP800 / 7800 訂購代號



## 微差壓傳感器

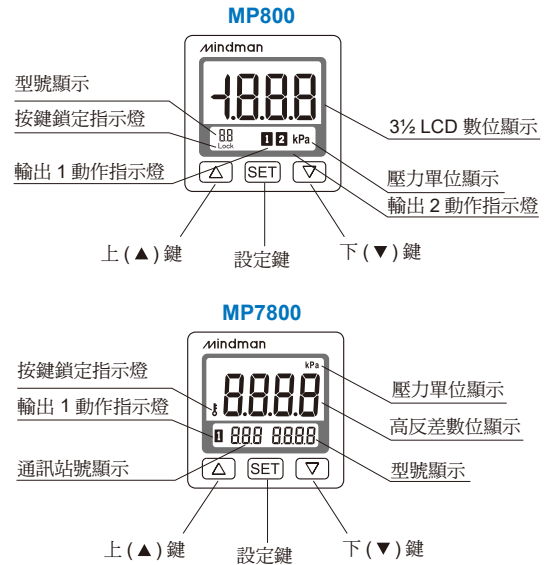
### 訂購代號

MP7810 — 02 — M5



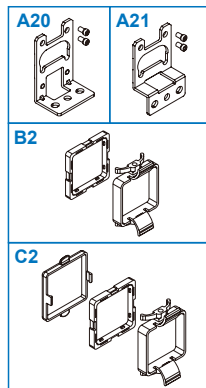
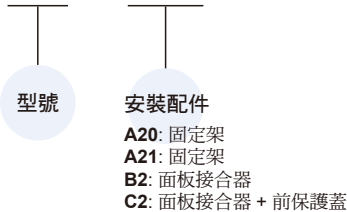
| 型號   | 壓力範圍                   | 輸出類型   |
|------|------------------------|--|
| MP8  | 01: -100 ~ 1000 Pa     | 010: 2 NPN 輸出 + 類比輸出 (1~5V)<br>011: 2 NPN 輸出 + 類比輸出 (4~20mA)<br>030: 2 PNP 輸出 + 類比輸出 (1~5V)<br>031: 2 PNP 輸出 + 類比輸出 (4~20mA) |
|      | 02: -0.20 ~ 2.00 kPa   |  |
|      | 05: -0.50 ~ 5.00 kPa   |  |
|      | 11: -1000 ~ 1000 Pa    |  |
|      | 12: -2.00 ~ 2.00 kPa   |  |
| MP78 | 10: -10.00 ~ 10.00 kPa | 02: 1 NPN 輸出 + RS485<br>04: 1 PNP 輸出 + RS485   |
|      | 11: -1.000 ~ 1.000 kPa |  |
|      | 12: -2.000 ~ 2.000 kPa |  |
|      | 15: -5.000 ~ 5.000 kPa |  |

### 面板說明



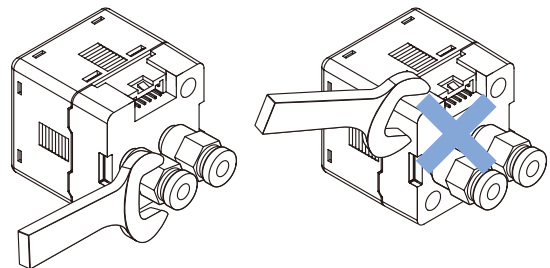
### 安裝配件 (選用)

MP — A20



### 安裝注意事項

- 在壓力端口安裝市售氣動接頭或接頭時，請勿對本體的樹脂部分施加較大的力。
- 當金屬部份鎖過緊，安裝的螺絲、固定架及壓力傳感器可能會破損。鎖不夠緊，壓力傳感器有可能會鬆脫或漏氣。
- 安裝完成後加入氣體及通電，做適當的操作及漏氣的測試，以檢驗是否安裝正確。
- 請勿將金屬螺絲或小物件插入壓力端口，若插入可能會導致隔膜損壞。

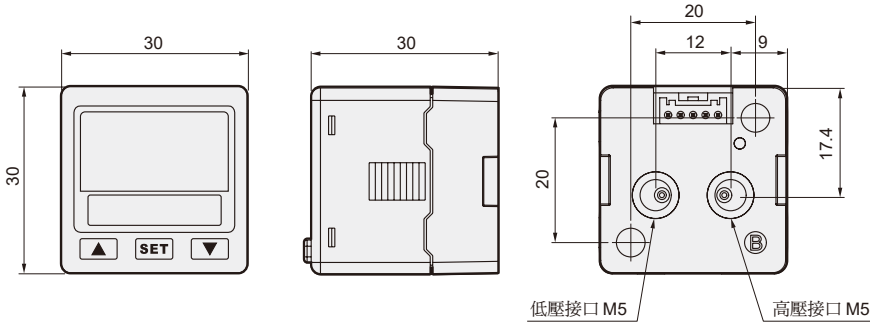


# MP800 / 7800 外觀尺寸

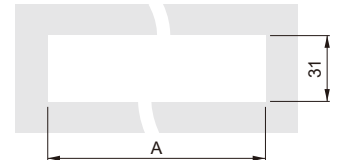
微差壓傳感器



## 外觀尺寸



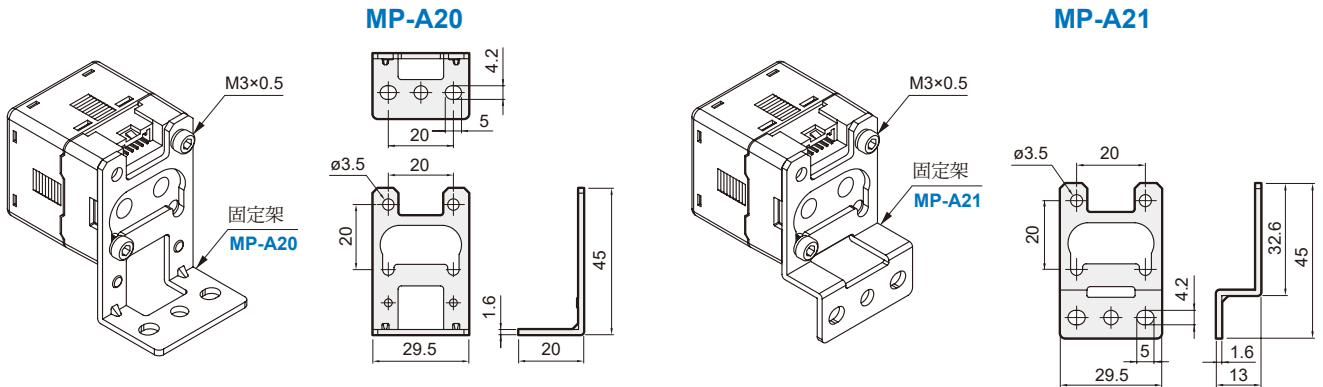
產品安裝孔切割尺寸



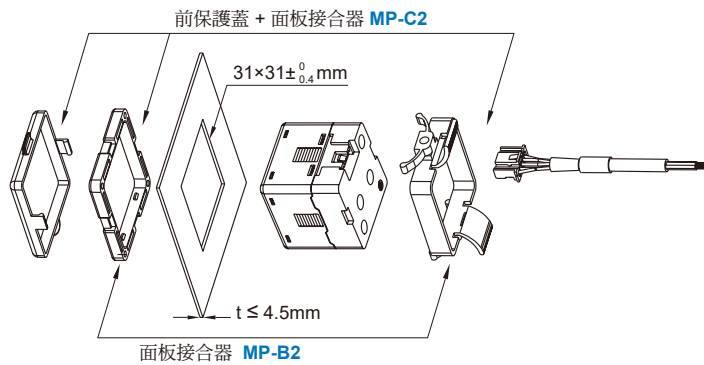
換算公式 (A) :  $(34.4 \times n) - 3.4$   
n = 產品個數

## 安裝配件

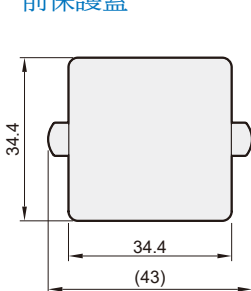
### 支架



### 面板式



### 前保護蓋



### 面板接合器

