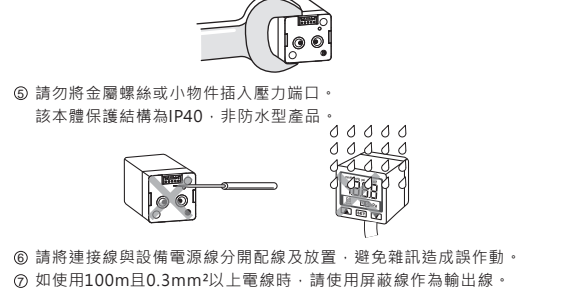
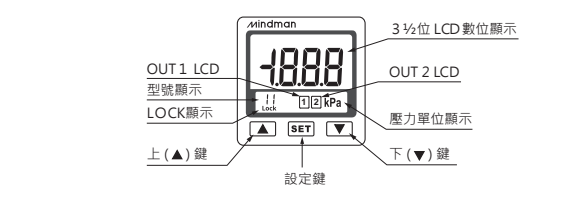


使用本產品應注意事項：

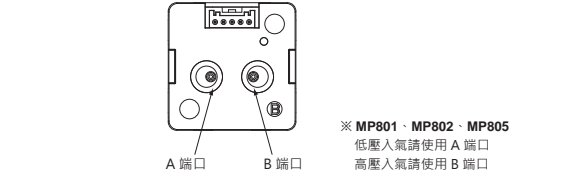
- 禁止使用於腐蝕性及易燃性的氣體或任何液體。
- 請遵守規格表範圍內使用產品。
- 測量微小壓力差的差壓傳感器，端口A和端口B的壓力差不能超過耐壓力。
- 配管時，請勿對產品直接施力。



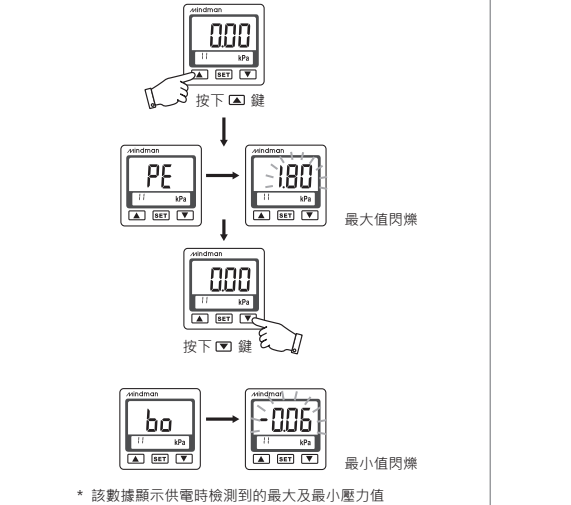
A. 面板說明



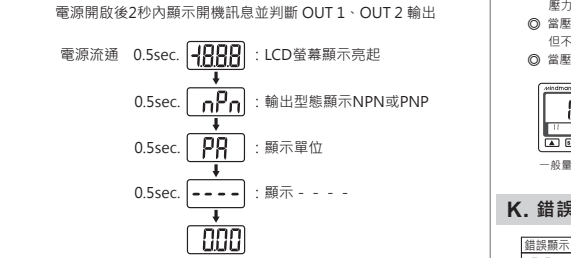
B. 入氣口說明



F. 最大/最小值顯示



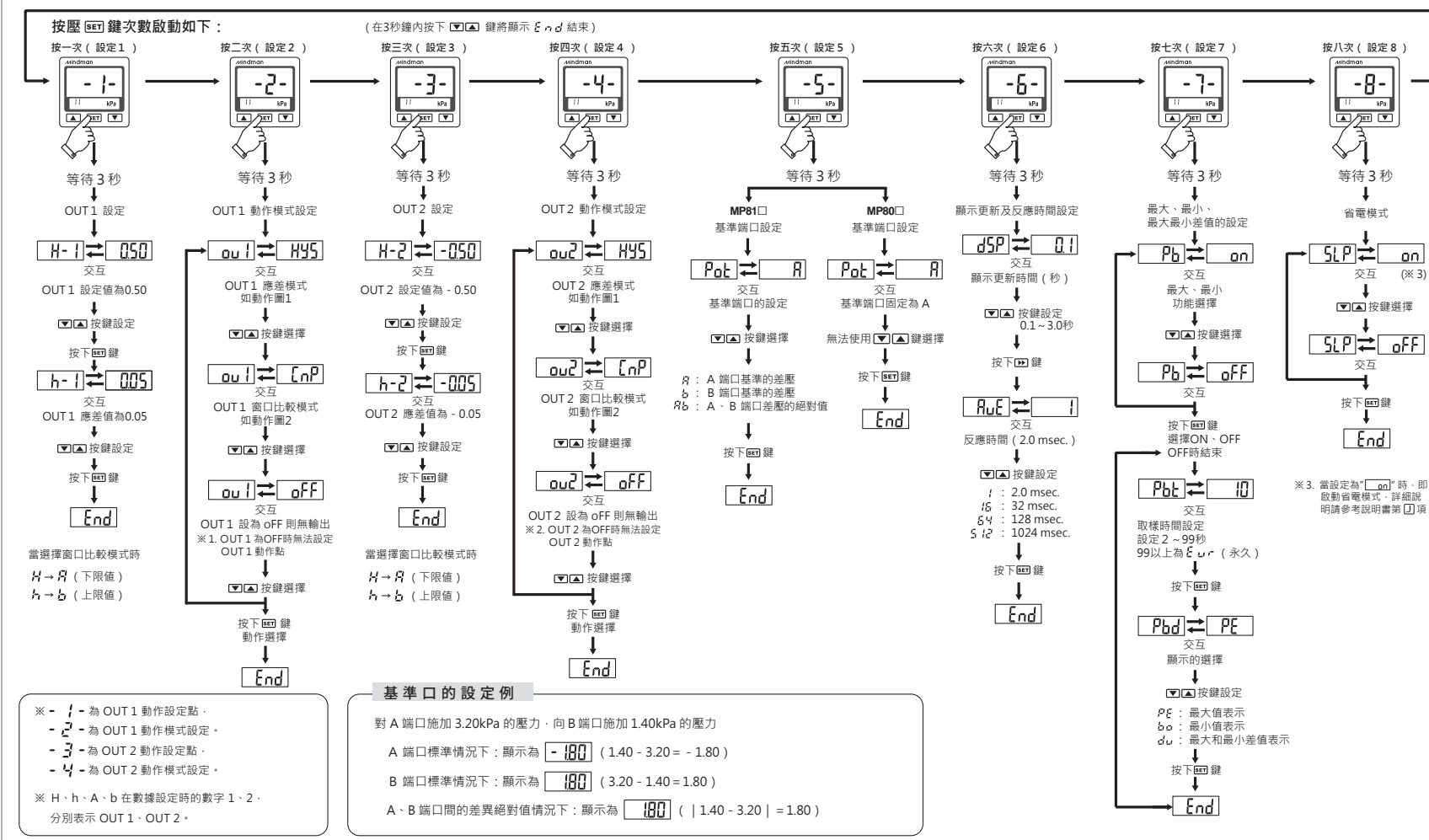
G. 初始顯示功能



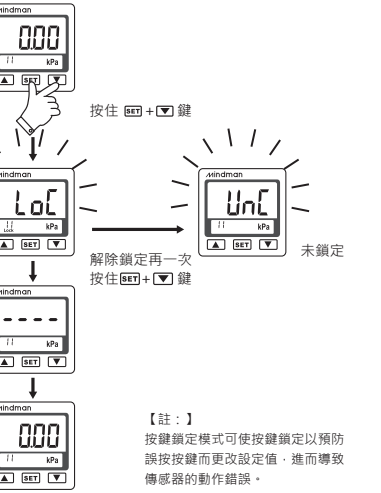
H. 歸零設定



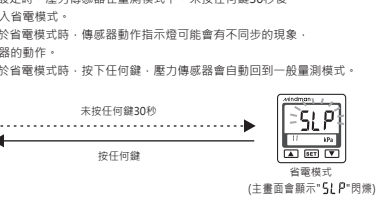
C. 調整方法



I. 按鍵鎖定功能



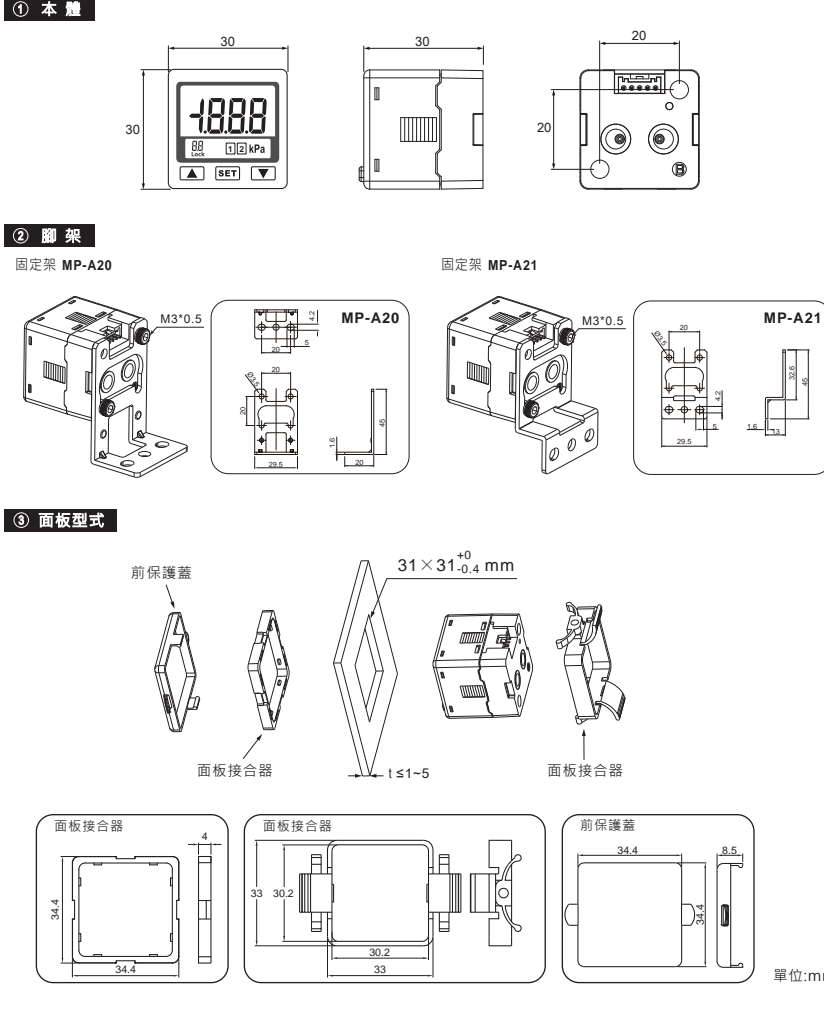
J. 省電模式



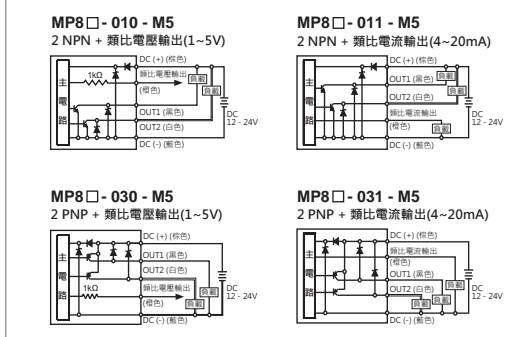
K. 錯誤訊息說明

錯誤顯示	錯誤名稱	錯誤說明	解決
EE1	OUT1 過電流錯誤	輸出電流超過 125mA	斷掉電源，檢查負載電流過大的原因或將負載電流降至125mA以內再重啟。
EE2	OUT2 過電流錯誤	輸出電流超過 125mA	同上
Eerr	歸零設定錯誤	歸零範圍為±3%FS.	改變周邊壓力之後，再重新做歸零
Eerr	系統錯誤	內部故障	切斷電源並重新供電，若無恢復正常狀態，請送回原廠分析
FFF	使用壓力錯誤	超過差壓表示值上限	供給壓力請調整在使用壓力範圍內
-FF	使用壓力錯誤	超過差壓表示值下限	同上

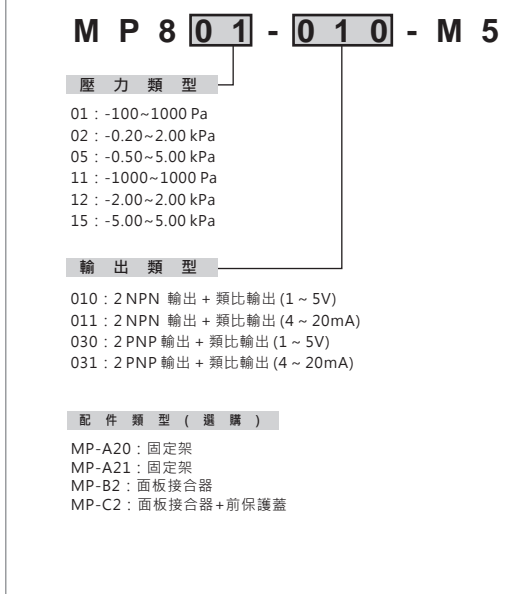
L. 外觀尺寸/配件類型



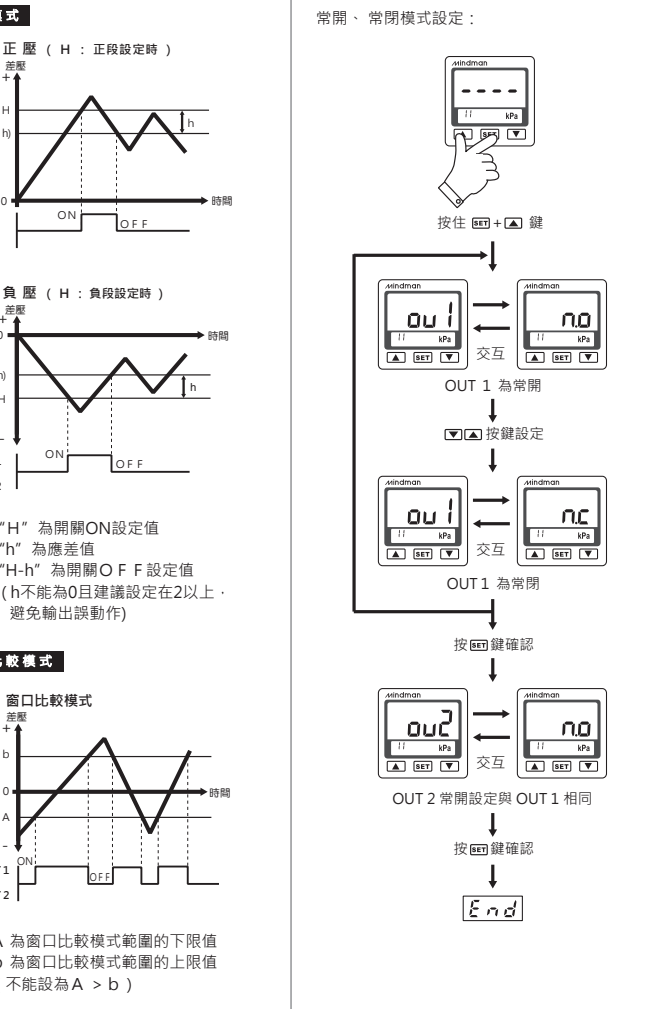
M. 輸出電路接線圖



N. 型號規格說明



D. 動作圖



O. 規格表

型號	MP801	MP811	MP802	MP812	MP805	MP815
額定壓力範圍	0~1000 Pa	-1000~1000 Pa	0.00~2.00 kPa	-2.00~2.00 kPa	0.0~5.00 kPa	-5.00~5.00 kPa
設定壓力範圍	-100~1000 Pa	-1000~1000 Pa	-0.20~2.00 kPa	-2.00~2.00 kPa	-0.50~5.00 kPa	-5.00~5.00 kPa
耐壓力	3 kPa	6 kPa	6 kPa	15 kPa	15 kPa	15 kPa
適用氣體	空氣·非腐蝕性·不可燃性					
壓力單位	Pa	1	—	—	—	—
設定最小刻度	kPa	—	0.01	—	—	—
電源電壓	12 ~ 24V DC ±10%, 漣波峰值 ≤ 10%					
消費電流	≤ 40mA (無負載時)					
開關輸出	2 NPN 開集極輸出 最大負載電流: 125mA 最大供應電壓: 30V DC 內部壓降: ≤ 1.5V		2 PNP 開集極輸出 最大負載電流: 125mA 最大供應電壓: 24V DC 內部壓降: ≤ 1.5V			
重複精度	±0.5% F.S. ±1 digit					
應差	應差模式		可調			
應差	窗口比較模式		可調			
反應時間	≤ 2.0ms (預防誤動作功能: 32ms, 128ms, 1024ms 可選擇)					
輸出短路保護	有					
顯示	3 ½ 位 · 7 段 LCD 顯示 (白色) (取樣率: 0.1 ~ 3 秒設定)					
顯示精度	±2% F.S. ±1 digit (在周圍溫度: 25 ± 3°C)					
動作顯示燈	白色指示燈 1: OUT1 & 白色指示燈 2: OUT2					
線性類比輸出 (電壓輸出)	輸出電壓: 1 ~ 5V ± 2.5% F.S. (額定壓力範圍下) 直線性: ±1% F.S. 輸出阻抗約 1kΩ					
線性類比輸出 (電流輸出)	輸出電流: 4 ~ 20mA ± 2.5% F.S. (額定壓力範圍下) 直線性: ±1% F.S. 負載阻抗最大: 250Ω 在電壓為 12V 600Ω 在電壓為 24V 負載阻抗最小: 50Ω					
防護等級	IP40					
周圍溫度	動作: 0 ~ 50°C, 保存: -10 ~ 60°C (無水露及不結冰狀況下)					
周圍濕度	動作及保存: 35 ~ 85% RH (無水露)					
耐電壓	1000V AC 1分鐘 (引線及塑膠外殼間)					
耐環境	絕緣阻抗 ≥ 50MΩ (500V DC) (引線及塑膠外殼間)					
耐振動	複振幅 1.5mm 或 10G, 每 1 分鐘 10Hz ~ 150Hz ~ 10Hz, X · Y · Z 每個方向各 2 小時					
耐衝擊	100m/s² (10G) X · Y · Z 每個方向各 3 次					
溫度特性	±3% F.S. 比較參考溫度 25°C (0 ~ 50°C 溫度範圍內)					
接管口徑	M5: M5 內牙					
電線規格	Ø4 耐油 PVC - 26 AWG (0.15 mm²) - 5 芯					
重量	約 75g (包含 2 公尺的電線)					

