

# MP90 系列

## 輕薄型壓力傳感器



### 特點

- 2 組輸出 & 線性類比輸出 (1 ~ 5 V)
- 10 mm 小體積
- 按鍵鎖功能
- 壓力單位可轉換：  
kPa, MPa, kgf / cm<sup>2</sup>, bar, psi, inHg, mmHg
- 可對應半導體製程禁油 / 禁銅需求，請洽業務人員。

### 規格

型號	MP90P (正壓)	MP90V (負壓)	MP90C (連成壓)
額定壓力範圍	0.000 ~ 1.000 MPa	- 101.3 ~ 0.0 kPa	- 100.0 ~ 100.0 kPa
設定壓力範圍	- 0.100 ~ 1.000 MPa	- 101.3 ~ 10.0 kPa	- 101.0 ~ 101.0 kPa
耐壓力	1.5 MPa	500 kPa	
使用流體	空氣，非腐蝕性，不可燃性		
壓力單位 設定最小 刻度	KPa	—	0.1
	MPa	0.001	—
	kgf/cm <sup>2</sup> / bar	0.01	0.001
	psi	0.1	0.01
	InHg	—	0.1
	mmHg	—	1
電源電壓	12 ~ 24 V DC ± 10 %，漣波峰值 ≤ 10 %		
消費電流	≤ 40mA (無負載時)		
開關輸出	2NPN 開集極輸出 最大負載電流：125 mA 最大供應電壓：30 V DC 內部壓降：≤ 1.5 V		2PNP 開集極輸出 最大負載電流：125 mA 最大供應電壓：24 V DC 內部壓降：≤ 1.5 V
重複精度	± 0.2% F.S. ± 1 digit		
應差	應差模式	可調	
	窗口比較模式	固定 (3 digits)	
反應時間	≤ 2.5ms (預防誤動作功能：25 ms, 100 ms, 250 ms, 500 ms, 1000 ms 和 1500 ms 可選擇)		
輸出短路保護	有		
顯示	4 位，7 段 LED 顯示 (紅色) (取樣率：5 次 / 秒)		
顯示精度	± 2% F.S. ± 1 digit (在周圍溫度：25 ± 3°C)		
動作顯示燈	指示燈紅色：OUT1 & 指示燈綠色：OUT2		
線性類比輸出 (電壓輸出)	1 ~ 5 V ± 2.5 % F.S. (額定壓力範圍下) 直線性：± 1 % F.S. 輸出阻抗：約 1 kΩ		
耐環境	防護等級	IP40	
	周圍溫度	動作：0 ~ 50°C，保存：- 10 ~ 60°C (無水露及不結冰狀況下)	
	周圍濕度	動作及保存：35 ~ 85 % RH (無水露)	
	耐電壓	1000V AC in 1 分鐘 (引線及外殼間)	
	絕緣阻抗	≥ 50MΩ (500 V DC) (引線及外殼間)	
	耐振動	複振幅 1.5 mm 或 10 G，每 1 分鐘 10 Hz ~ 150 Hz ~ 10 Hz，X、Y、Z 每個方向各 2 小時	
耐衝擊	980 m/s <sup>2</sup> (100G)，X、Y、Z 每個方向各 3 次		

(接續下頁)

# MP90 規格 & 訂購代號

## 輕薄型壓力傳感器



### 規格

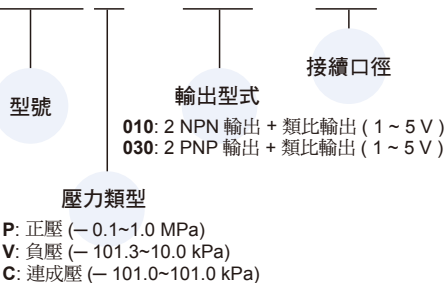
型號	MP90P (正壓)	MP90V (負壓)	MP90C (連成壓)
溫度特性	±2% F.S. 比較參考溫度 25 °C (0 ~ 50 °C 溫度範圍內)		
接管口徑	M5		
電線規格	ø3.8 耐油 PVC - 26 AWG (0.15 mm <sup>2</sup> ) - 5 芯		
重量 (包含 2 公尺的電線)	約 53 g		
線性類比輸出 (輸出範圍介於 1 至 5 V, 符合所需壓力範圍值)			

### 輸出規格

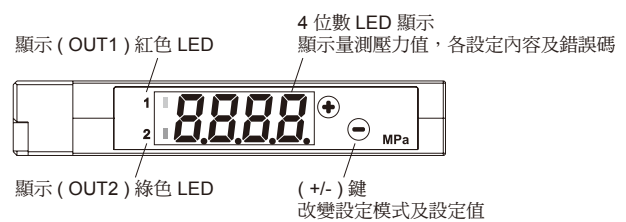
型號	MP90□-010-M5	MP90□-030-M5
線路圖		
輸出方式	2 NPN 輸出 + 類比電壓輸出 (1 ~ 5 V)	2 PNP 輸出 + 類比電壓輸出 (1 ~ 5 V)

### 訂購代號

## MP90C - 010 - M5



### 面板說明



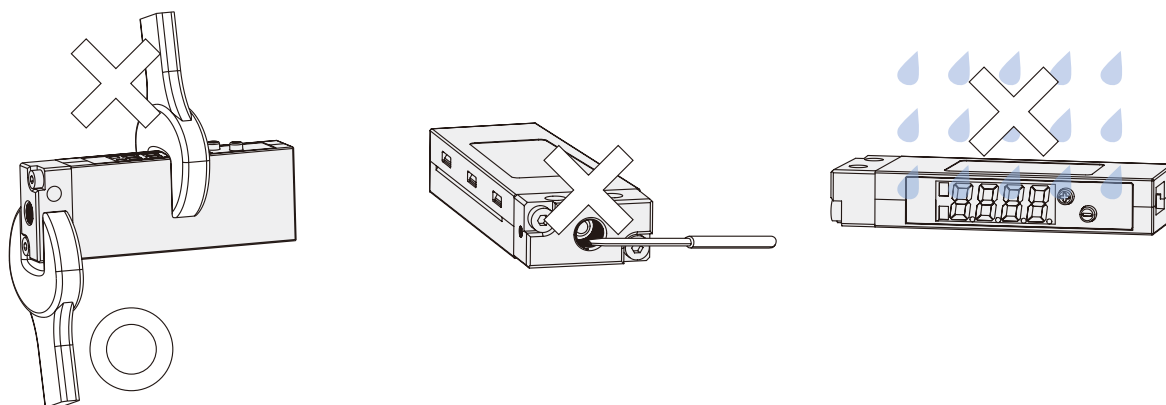
# MP90 外觀尺寸

## 輕薄型壓力傳感器



### 注意事項

- 安裝時，請務必使用扳手在靠近壓力入口之金屬部分。請勿使用扳手於塑膠部分，會損壞傳感器。
- 請勿使用尖銳的工具插入壓力入口，以避免損壞傳感器芯片。
- 請勿在有水氣或灰塵的環境中使用本產品，否則會導致故障。



### 外觀尺寸

