

MPDS 系列

高差壓傳感器



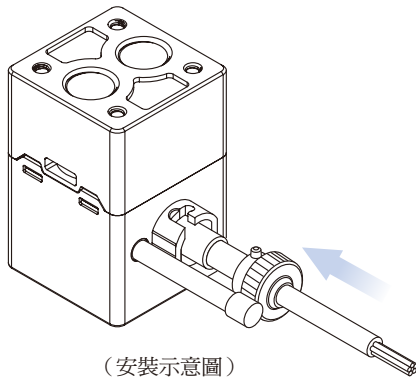
特點

- 數位 LCD 顯示
- 保護構造：IP65
- 壓力範圍：0 ~ 1.000 MPa
- 通訊協定 RS485 Modbus RTU
- 高解析模式，解析度提高 10 倍
- 開關輸出 NPN / PNP 可設定

特點說明

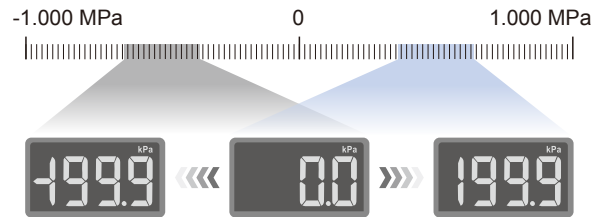
產品快速安裝

- 節省安裝工時
- 拆卸簡單



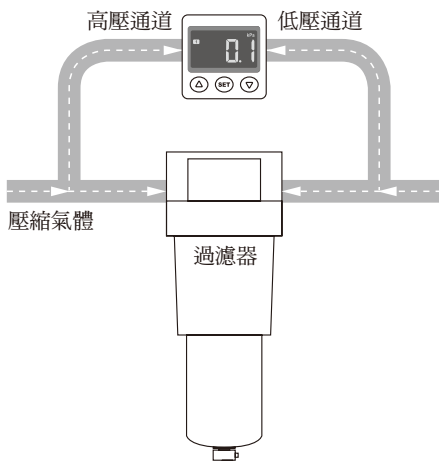
高解析模式

- 當壓力差在 -199.9 kPa ~ 199.9 kPa 可設定高解析模式。
- 啟動高解析模式，解析度提高 10 倍，能更精確地顯示差壓值。



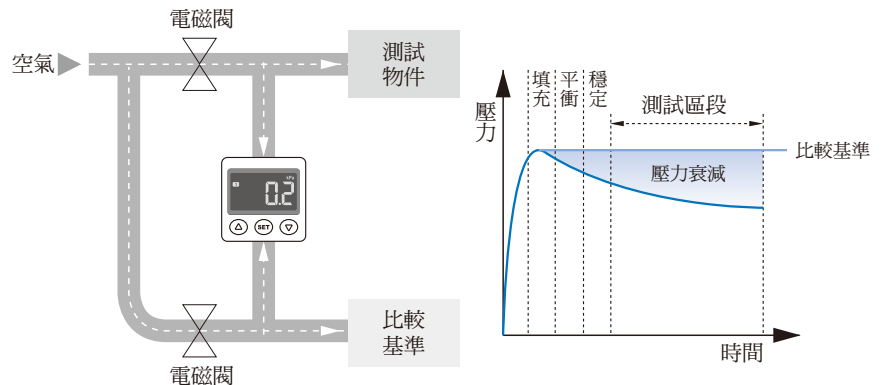
空氣過濾器堵塞監測

- 通過檢測壓差監測過濾器的堵塞。

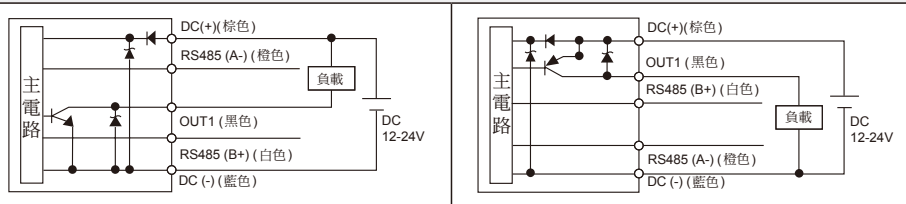


漏氣檢測

- 通過感測管路壓力差的變化來檢測。



規格

型號	MPDS-P-02	MPDS-P-04
額定壓力範圍	-1000 ~ 1000 kPa	
設定壓力範圍	0 ~ 1000 kPa	
耐壓力	1200 kPa	
適用氣體	空氣，非腐蝕性，不可燃性	
壓力單位設定	標準模式 1 kPa	
最小刻度	高解析模式 *1 0.1 kPa	
電源電壓	12 ~ 24 V DC ± 10 %，漣波峰值 ≤ 10 %	
消費電流	≤ 20 mA	
開關輸出	1 NPN 開集極輸出 *2 最大負載電流：200 mA 最大供應電壓：30 V DC 內部壓降：≤ 1.5 V	1 PNP 開集極輸出 *2 最大負載電流：200 mA 最大供應電壓：24 V DC 內部壓降：≤ 1.5 V
重複精度	± 0.2 % F.S. ± 1 digit	
應差	應差模式 窗口比較模式 1 ~ 15 digits	
輸出短路保護	有	
顯示	3 ½ 位，7 段 LCD 顯示 (白色) (取樣率：5 次 / 秒)	
顯示精度	標準模式 ± 0.3 % F.S. ± 1 digit (在周圍溫度：25 ± 3 °C)	
	高解析模式 ± 0.1 % F.S. ± 1 digit (在周圍溫度：25 ± 3 °C)	
動作顯示燈	白色指示燈 1：OUT	
耐環境	防護等級	IP65 *3
	周圍溫度	動作：0 ~ 50 °C，保存：-10 ~ 60 °C (無水露及不結冰狀況下)
	周圍濕度	35 ~ 85 % RH (無水露)
	耐電壓	1000 V AC 1 分鐘 (引線及塑膠外殼間)
	絕緣阻抗	≥ 50 MΩ (500 V DC) (引線及塑膠外殼間)
	耐振動	複振幅 1.5 mm，每 1 分鐘 10 Hz ~ 55 Hz ~ 10 Hz，X、Y、Z 每個方向各 2 小時
耐衝擊	100 m/s ² (10 G) · X、Y、Z 每個方向各 3 次	
溫度特性	標準模式	± 0.5 % F.S. 比較參考溫度 25 °C (0 ~ 50 °C 溫度範圍內)
	高解析模式	± 5 % F.S. 比較參考溫度 25 °C (0 ~ 50 °C 溫度範圍內)
通訊介面	RS485 RTU	
接管口徑	M5：M5 內牙	
電線規格	ø4 耐油 PVC - 26 AWG (0.15 mm ²) - 5 芯	
重量 (包含 2 公尺的電線)	約 104 g	
輸出電路 接線圖 *4		
	輸出方式	NPN + RS485

*1. 在差壓壓力範圍 -199.9 kPa ~ 199.9 kPa 可設定高解析模式。

*2. 開關輸出 NPN / PNP 可在功能選單設定。

*3. 要達到 IP65 的防護等級必須安裝防塵附件。

*4. 通訊產品 (RS485) 之接線，須先接通訊線，再接電源線，
避免短路情況發生，導致產品損壞。

MPDS 訂購代號 & 外觀尺寸

高差壓傳感器



訂購代號

MPDS — P — 02 — M5

型號

壓力類型

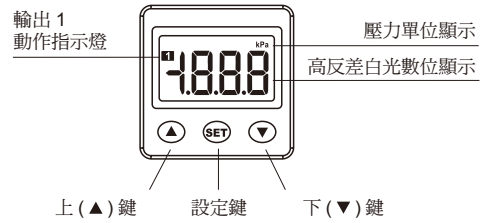
配管口徑

P: 正壓 (0~1000 kPa)

輸出類型

02: 1 NPN 輸出 + RS485
04: 1 PNP 輸出 + RS485

面板說明



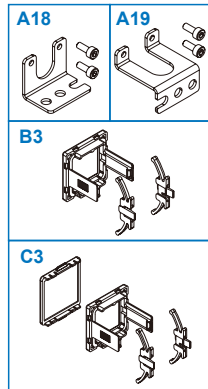
安裝配件 (選用)

MP — A18

型號

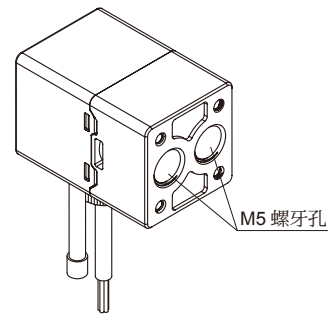
安裝配件

A18: 固定架
A19: 固定架
B3: 面板接合器
C3: 面板接合器 + 前保護蓋

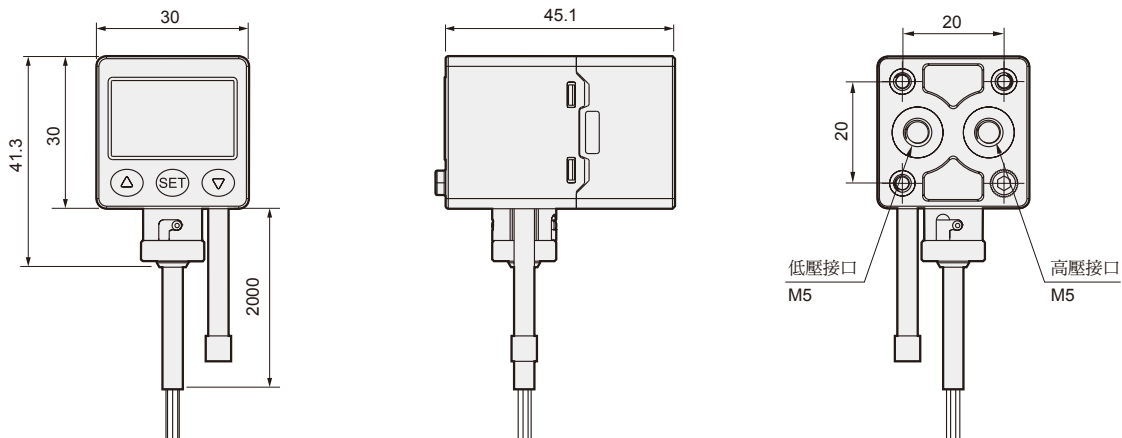


安裝注意事項

- 當在安裝快速接頭時，注意鎖附扭力不能超過 1.0 N.m。

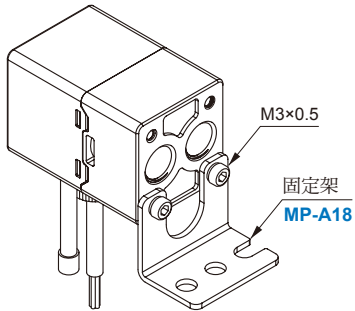


外觀尺寸

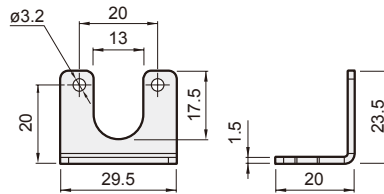
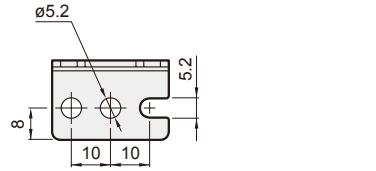


安裝配件

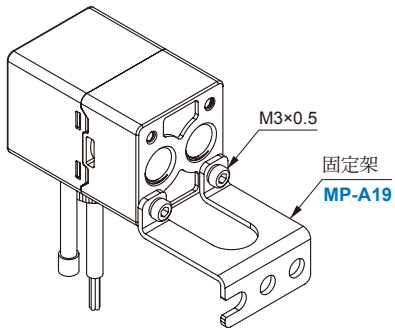
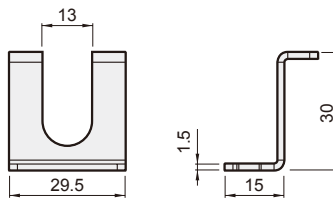
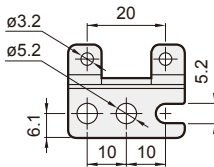
支架



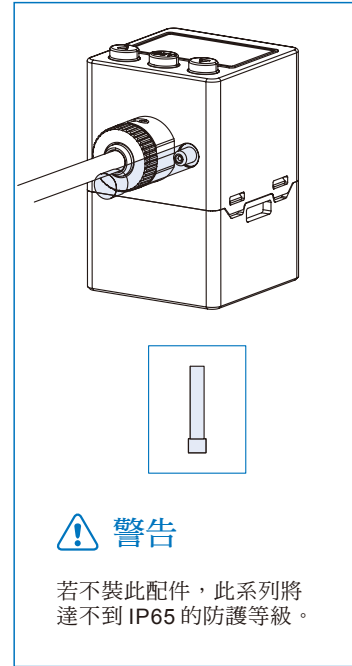
MP-A18



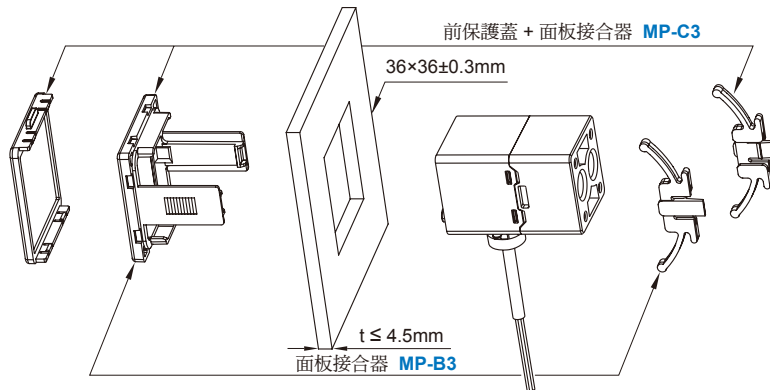
MP-A19



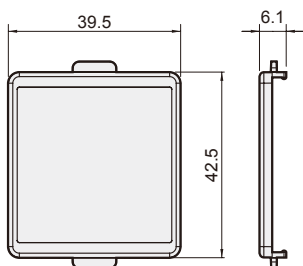
防塵配件



面板式



前保護蓋



面板接合器

