


## 使用本產品應注意事項：

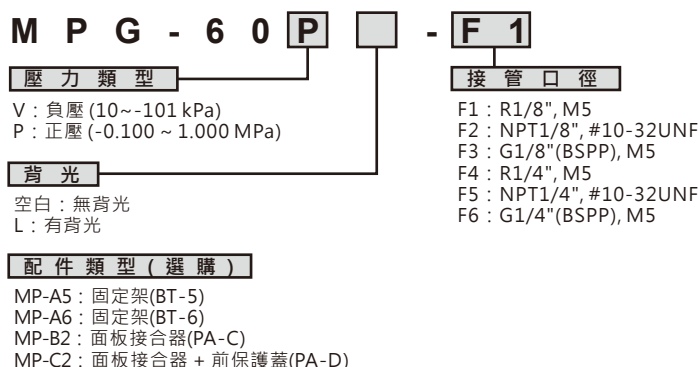
- ① 禁止使用於腐蝕性及易燃性的氣體或任何液體。
- ② 請在規格表內的額定壓力範圍內使用，若供給之壓力超過最大耐壓會使本產品損壞，導致功能異常。
- ③ 裝設本產品時，請勿用力撞擊或從高處掉落，即使外觀未受損害也可能因內部零件損壞而導致功能異常。
- ④ 本產品請勿使用在有水氣或油霧的環境中。
- ⑤ 本系列產品並未有防爆驗證，請勿使用於空氣中含有爆炸性氣體或粉塵環境中。
- ⑥ 使用過濾器過濾空氣可以增加產品使用壽命。

A. 規格表		(負壓)		(正壓)	
		MPG-60V-□	MPG-60VL-□	MPG-60P-□	MPG-60PL-□
額定壓力範圍		0~-101 kPa		0.000~1.000 MPa	
顯示壓力範圍		10~-101 kPa		-0.100~1.000 MPa (*1)	
耐壓力		300 kPa		1.5 MPa	
適用氣體		空氣、非腐蝕性、不可燃性			
壓力單位 顯示最小刻度	kPa	1		—	
	MPa	—		0.001	
	kgf/cm <sup>2</sup>	—		0.01	
	bar	0.01		0.01	
	psi	0.1		0.1	
	mmHg	1		—	
電池		CR 2032 鋰電池			
背光		無	有	無	有
電池壽命		3年(5次/天)	1年(5次/天)	3年(5次/天)	1年(5次/天)
低電量偵測		有			
電池可更換		有			
開機時間		顯示60秒後進入休眠			
取樣頻率		2 Hz (2次/秒)			
壓力單位顯示		psi, bar, mmHg, kPa		psi, bar, kgf/cm <sup>2</sup> , MPa	
重覆精度		±1% F.S. ±1digit		±0.2% F.S. ±1digit	
顯示		3 ½ 數位, 7 segment			
顯示精度		±2% F.S. ±1 digit (在周圍溫度: 25 ±3 °C)			
耐環境	防護等級	IP65 (*2)			
	周圍溫度	動作: 0 ~ 50°C, 保存: -10 ~ 60°C (無水露及不結冰狀況下)			
	周圍濕度	動作及保存: 35 ~ 85% RH (無水露)			
	耐振動	複振幅 1.5mm 或 10G, 每1分鐘10Hz-55Hz-10Hz, X、Y、Z 每個方向各2小時			
	耐衝擊	100m/s <sup>2</sup> (10G), X、Y、Z 每個方向各3次			
溫度特性		±2% F.S. 比較參考溫度25°C (0~50°C溫度範圍內)			
接管口徑		F1:R1/8", M5; F2:NPT1/8", #10-32 UNF; F3:G1/8"(BSPP), M5; F4:R1/4", M5; F5:NPT1/4", #10-32 UNF; F6:G1/4"(BSPP), M5			
重量		約 40g			

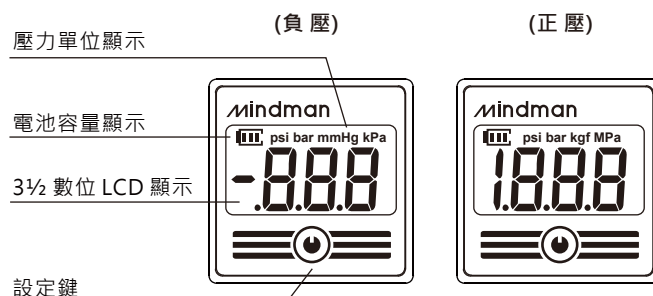
【註:】\*1. 當壓力值為-0.1MPa, LCD 顯示  MPa。

\*2. 要達到IP65的防護等級必須安裝空氣管，詳細說明請參考說明書第項。

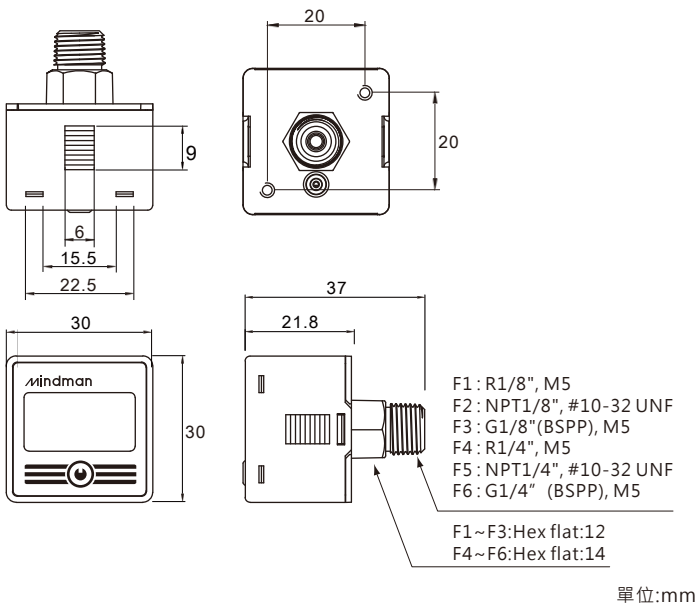
## B. 型號規格說明



## C. 面板說明



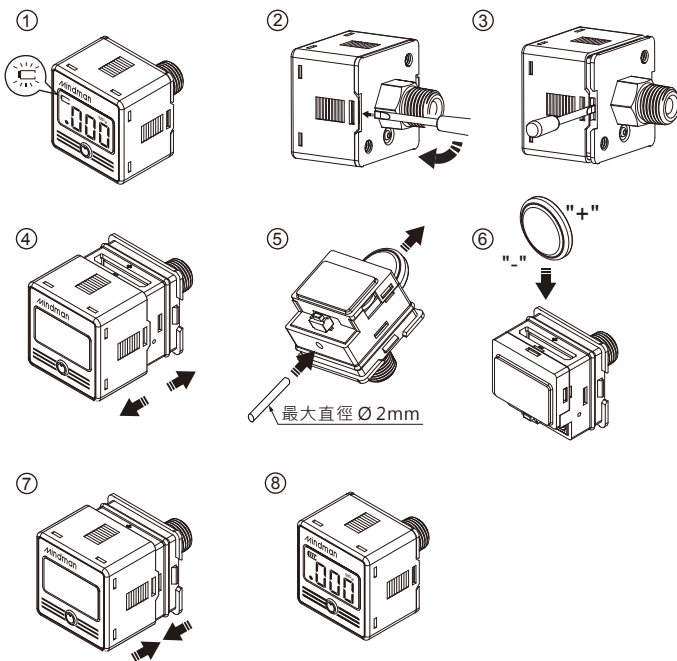
## D. 外觀尺寸



## E. 電池安裝說明

請按照以下步驟更換電池：

- 取一字起子 1.4 ~ 3.0mm，插入壓力錶後方的缺口(圖②)。
- 向外扳開 90° (圖③)，另一個缺口也重覆此動作。
- 按照圖④將外殼拆開，由下方圓孔將電池頂出(圖⑤)，並替換電池後(圖⑥)，按順序組裝(圖⑦)。
- \* 注意電池安裝極性，以免造成產品損壞。

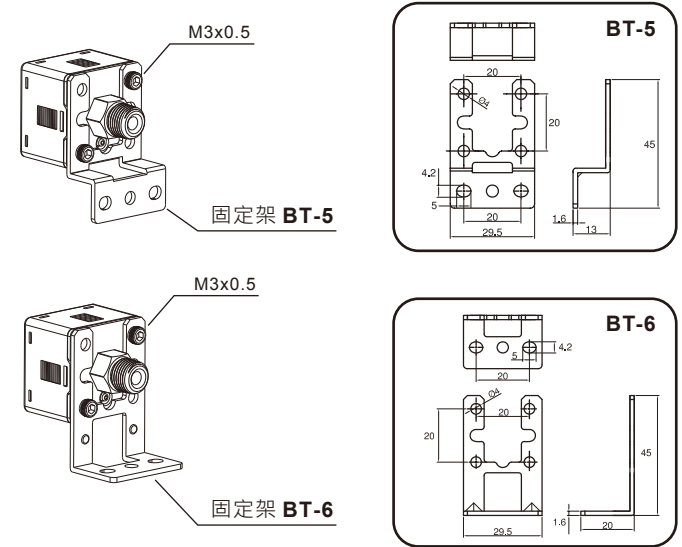


## F. 壓力單位轉換表

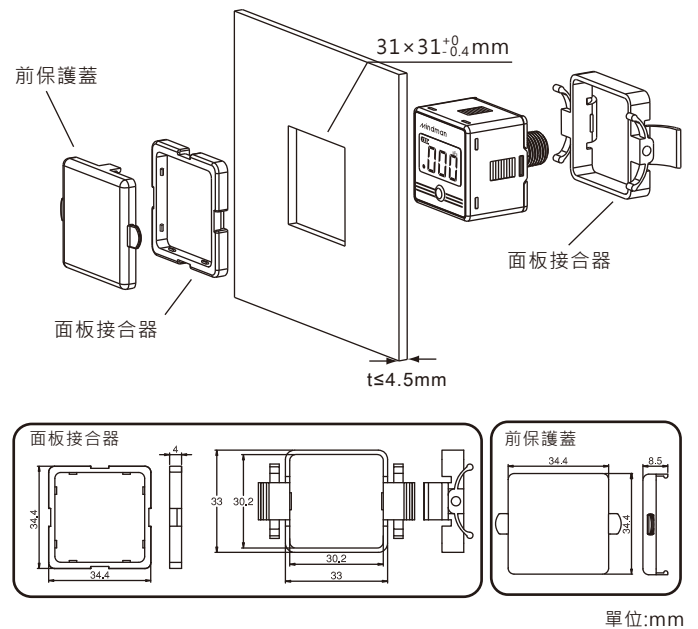
From	To	kPa	MPa	kgf/cm <sup>2</sup>	mmHg	psi	bar
1 kPa		1	0.001000	0.010197	7.500616	0.145038	0.010000
1 MPa		1000	1	10.197	7500.616	145.038	10
1 kgf/cm <sup>2</sup>		98.0665	0.0980665	1	735.559	14.2233	0.980665
1 mmHg		0.13332	0.000133	0.0013595	1	0.019336	0.0013332
1 psi		6.895	0.006895	0.07031	51.7157	1	0.06895
1 bar		100.0000	0.100000	1.01972	750.062	14.5038	1

## G. 配件類型/尺寸圖

### ① 固定架



### ② 面板型式

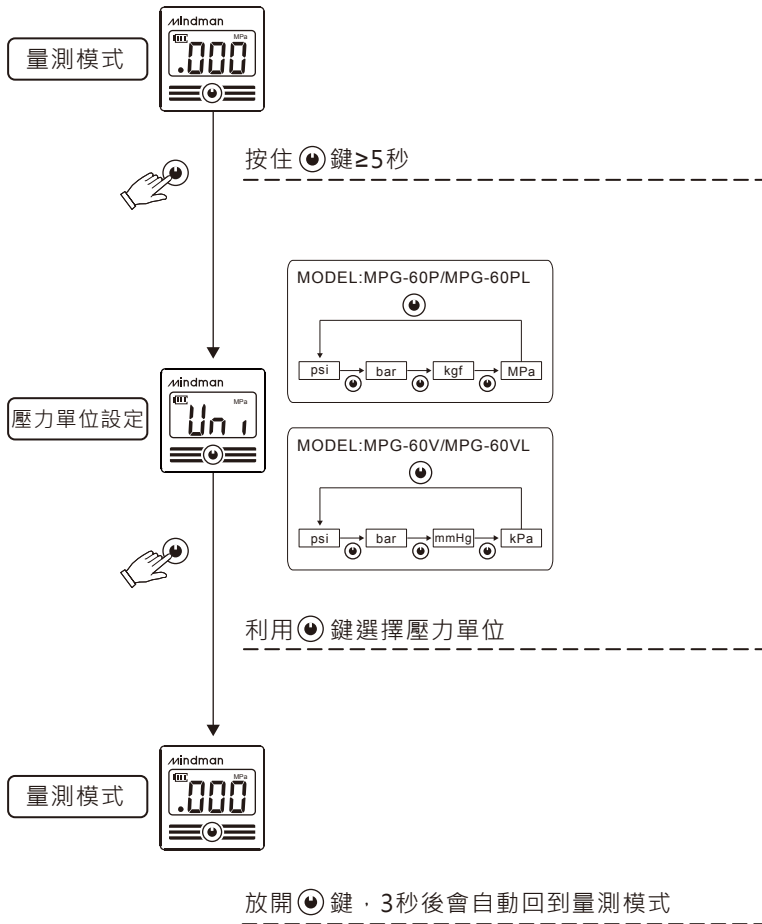


## H. 省電模式

- ⊙ 壓力錶在量測模式下，未按 ⊙ 鍵60秒後，自動進入省電模式。
- ⊙ 在量測模式下，按下 ⊙ 鍵後，延長顯示時間至120秒。

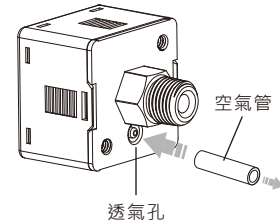


## I. 壓力單位設定模式



## K. IP65防護等級說明

- 必須安裝空氣管，若不裝設此附件，產品將達不到 IP65 的防護等級。
- 使用之空氣管規格：外徑 4mm、內徑 2.5mm，長度由使用者依照環境需求自訂。



## L. 錯誤訊息說明

錯誤名稱	錯誤顯示	錯誤說明	解決
殘留壓力錯誤	Err	零值設定範圍超過 $\pm 3\%$ F.S.	改變周遭壓力之後，再重新作歸零
使用壓力錯誤	HHH	使用的壓力超過壓力設定值的上限	調整壓力在使用壓力的範圍內
	LLL	使用的壓力超過壓力設定值的下限	
電池電壓過低	bAt	電池電量低於 2.40V 電池符號和數字 bAt 會閃 4 次後進入省電模式	更換電池

## J. 歸零設定

