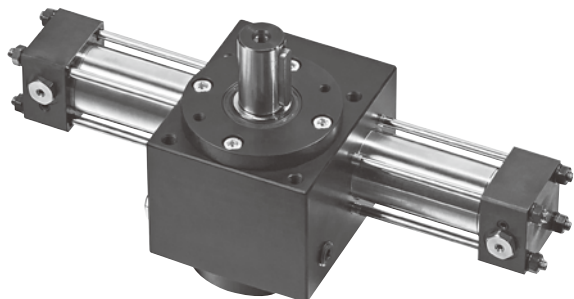


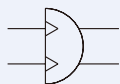
MRPH 系列

油壓迴轉缸



MRPH

外軸型迴轉缸



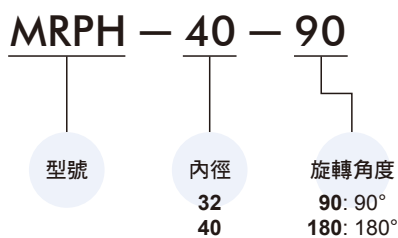
特點

- 本系列迴轉缸，造型美觀，性能優異，具高扭力。
- 一律附有磁性感應及角度調整裝置。

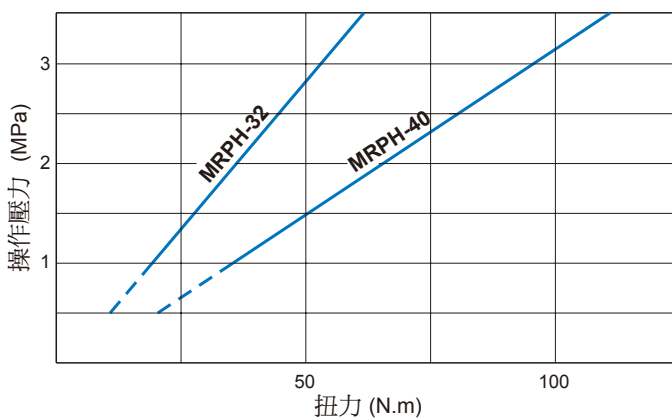
規格

型號	MRPH	
油缸內徑 (mm)	32	40
旋轉角度	90±5°, 180±5°	
轉軸軸徑 (mm)	24	28
轉軸原點 (mm)	詳見尺寸圖	
使用流體	已濾清加油霧之壓縮空氣	
最大使用壓力	3.5 MPa	
使用溫度範圍	-10~+60°C (不凍結)	
允許軸向負荷	12 kg	20 kg
傳感器	LN01P (規格請參 5-19 頁)	

訂購代號



扭力出力表



適用作動油種類

一般礦物性 作動油	水乙二醇	磷酸酯油	W/O 作動油	O/W 作動油
○	×	×	△	△

備註：○允許使用 × 不允許使用 △請與我們洽詢

需油量

單位：ml

旋轉角度 內徑	90°	180°
32	29	54
40	52	100

MRPH 內部構造及主要零件 $\phi 32, \phi 40$

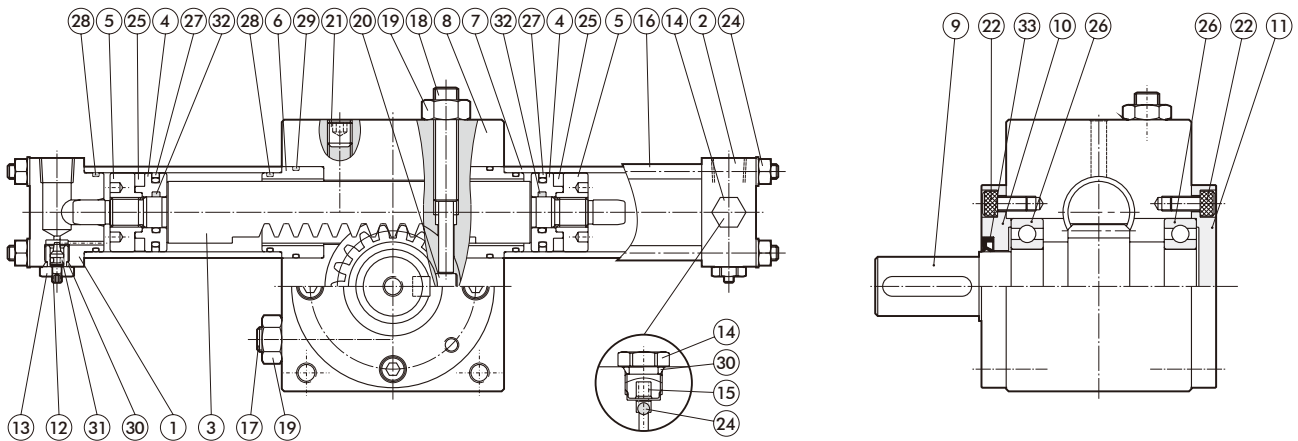


油壓迴轉缸

修理包 / 訂購代號

MRPHSK

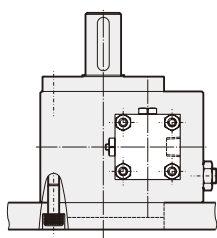
內徑	修理包
32	MRPHSK32 - 包括 No.27,28,29,30,31,32,33
40	MRPHSK40 - 包括 No.27,28,29,30,31,32,33



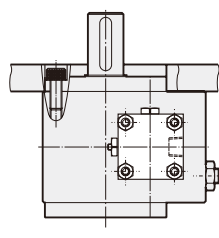
零件表

No.	名稱	數量	No.	名稱	數量	No.	名稱	數量
1	端蓋	1	12	緩衝針	2	23	螺帽及華司	8
2	端蓋	1	13	緩衝針座	2	24	鋼珠	2
3	齒排	1	14	止回閥座	2	25	磁環	2
4	活塞本體	2	15	壓縮彈簧	2	26	軸承	2
5	磁石座	2	16	繫緊拉桿	8	27	活塞 U 迫緊	2
6	軸套	2	17	調整螺絲	1	28	後蓋 O 型環	4
7	氣缸本體	2	18	調整螺絲	1	29	軸套 O 型環	2
8	本體	1	19	螺帽	2	30	緩衝 O 型環	4
9	齒輪轉軸	1	20	止動銷	1	31	緩衝 O 型環	2
10	端蓋	1	21	止付螺絲	1	32	活塞 O 型環	2
11	端蓋	1	22	螺絲	8	33	軸封	1

安裝配件

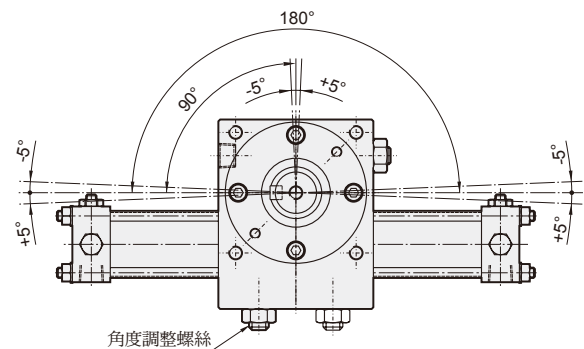


底面固定



上方固定

迴轉角度及調整範圍

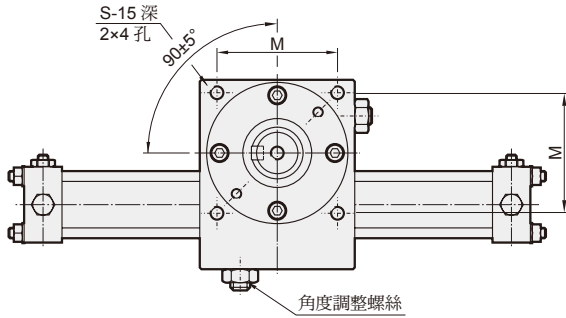


MRPH 外觀尺寸 $\phi 32, \phi 40$

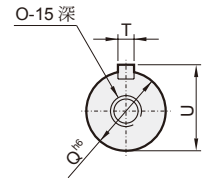
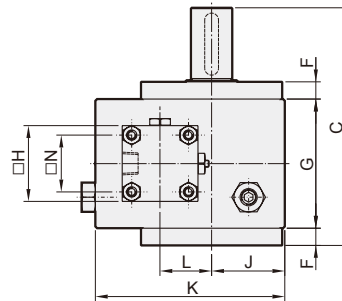
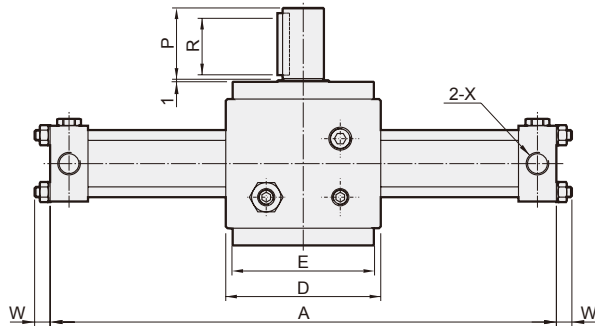
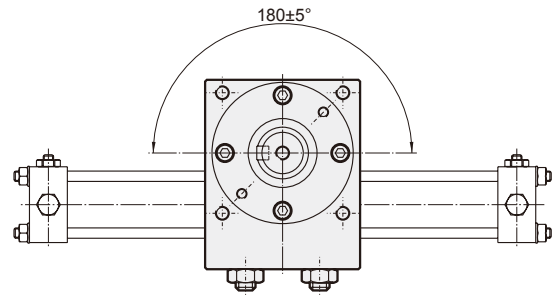
油壓迴轉缸



迴轉角度 90°

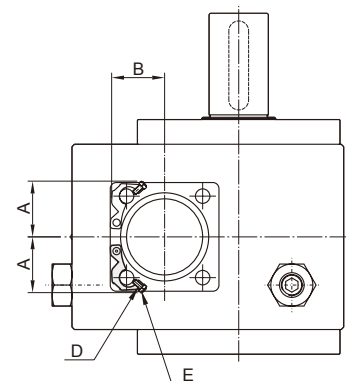
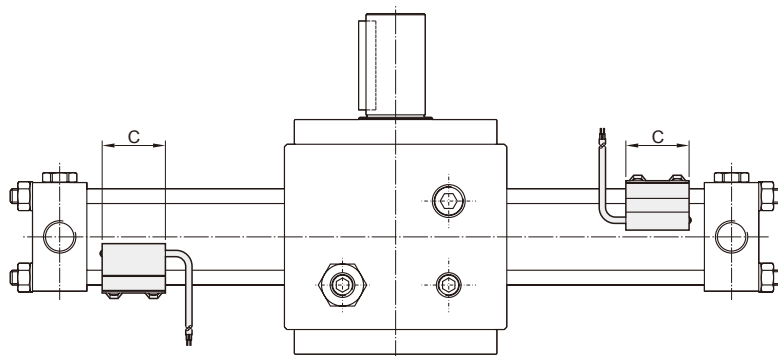


迴轉角度 180°



代號 內徑	A		C	D	E	F	G	H	J	K	L	M	N	O	P	Q	R	S	T	U	W	X
	90°	180°																				
$\phi 32$	286	357	138	90	82	10	75	44	42.5	110	30	70	33	M8	42	24	36	M8	8	27	9	Rc1/4
$\phi 40$	315	400	170	105	96	12	95	50	51.5	135	36	82	37	M8	50	28	45	M10	8	31	9	Rc3/8

傳感器安裝



代號 內徑	傳感器型式	A	B	C	D	E
32	LN01P	25	29	32	M4×16L	M4
40	LN01P	27	30	32	M4×16L	M4