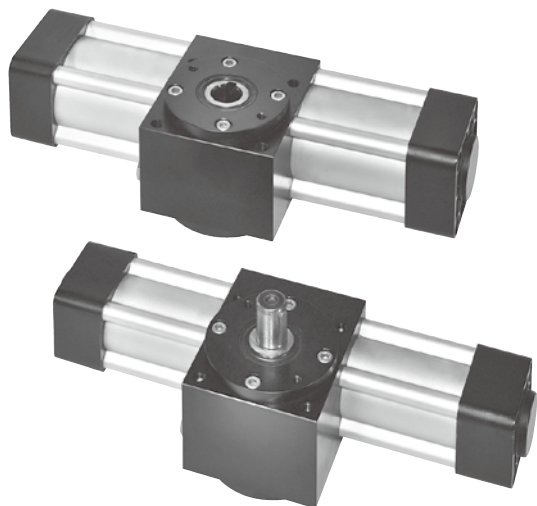


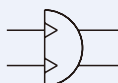
MRT*-80 系列

旋轉氣壓缸

庫存續用 自然汰換



MRTH 外軸型迴轉缸
MRTH-D 雙心外軸型迴轉缸
MRTF 內孔型迴轉缸



特點

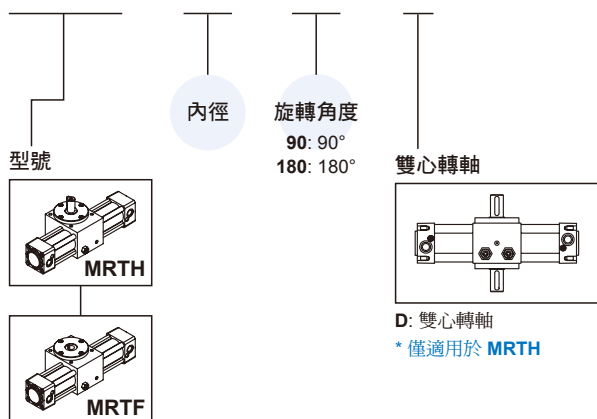
- 本系列迴轉缸，造型美觀，性能優異，具高扭力。
- 一律附有磁性感應及角度調整裝置。

規格

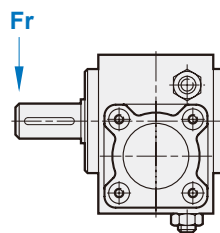
型號	MRTF, MRTH, MRTH-D
氣缸內徑 (mm)	80
旋轉角度 (mm)	90±5°, 180±5°
轉軸軸徑 (mm)	28
轉軸原點 (mm)	詳見尺寸圖
使用流體	已濾清壓縮空氣
使用壓力範圍	0.13~0.7 MPa
周圍溫度	-5~+60°C (不凍結)
允許軸向負荷 (kg)	20
緩衝角度	80°
最大容許動能 (焦耳)	90°: 1.34J 180°: 3.03J
最大容許徑向推力 (Fr)	896.7 N
傳感器	LN03A

訂購代號

MRTH - 80 - 90 - D



最大容許徑向推力



重量表

單位: kg

氣缸內徑	MRTH		MRTH-D		MRTF		LN03A
	90°	180°	90°	180°	90°	180°	傳感器
80	10.25	10.80	10.49	11.00	9.69	10.24	0.086

MRTH / MRTF 內部構造及主要零件 ø80



旋轉氣壓缸

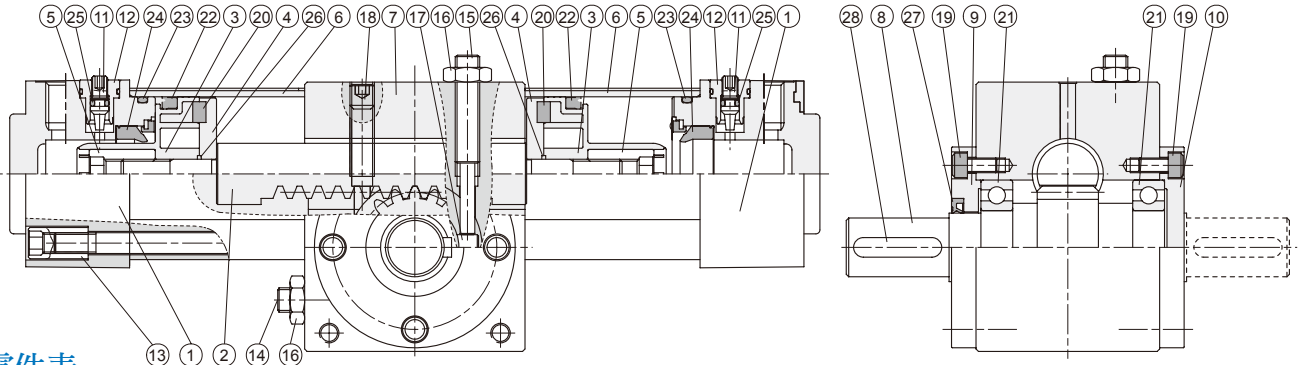
修理包 / 訂購方式

MRT <input type="checkbox"/> SK <input type="checkbox"/>	內徑	修理包	內徑	修理包
	80	MRTHSK80 - 包括 No.22,23,24,25,26,27	80	MRTFSK80 - 包括 No.22,23,24,26,27

H
F

MRTH

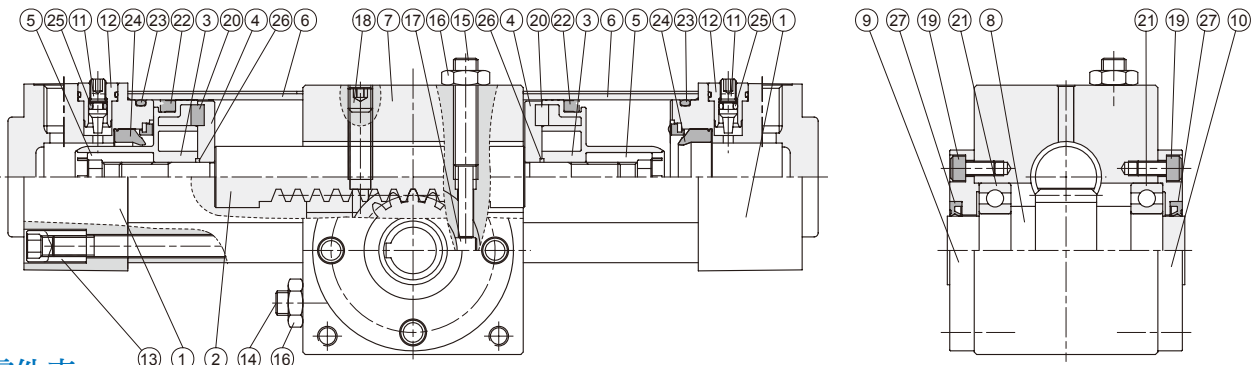
MRTH-D



零件表

No.	名稱	數量	No.	名稱	數量	No.	名稱	數量
1	端蓋	2	11	緩衝針	2	21	軸承	2
2	齒排	1	12	外齒墊圈	2	22	活塞 U 迫緊	2
3	活塞本體	2	13	繫緊螺絲	8	23	端蓋 O 型環	2
4	磁石座	2	14	調整螺絲	1	24	緩衝迫緊	2
5	活塞固定螺帽	2	15	調整螺絲	1	25	緩衝 O 型環	2
6	氣缸本體	2	16	螺帽	2	26	活塞 O 型環	2
7	本體	1	17	止動銷	1	27	軸封	1
8	齒輪轉軸	1	18	止付螺絲	1	28	平行鍵 (MRTH-D=2)	1
9	端蓋	1	19	螺絲	8			
10	端蓋	1	20	磁環	2			

MRTF



零件表

No.	名稱	數量	No.	名稱	數量	No.	名稱	數量
1	端蓋	2	10	端蓋	1	19	螺絲	8
2	齒排	1	11	緩衝針	2	20	磁環	2
3	活塞本體	2	12	外齒墊圈	2	21	軸承	2
4	磁石座	2	13	繫緊螺絲	8	22	活塞 U 迫緊	2
5	活塞固定螺帽	2	14	調整螺絲	1	23	端蓋 O 型環	2
6	氣缸本體	2	15	調整螺絲	1	24	緩衝迫緊	2
7	本體	1	16	螺帽	2	25	緩衝 O 型環	2
8	齒輪轉軸	1	17	止動銷	1	26	活塞 O 型環	2
9	端蓋	1	18	止付螺絲	1	27	軸封	2

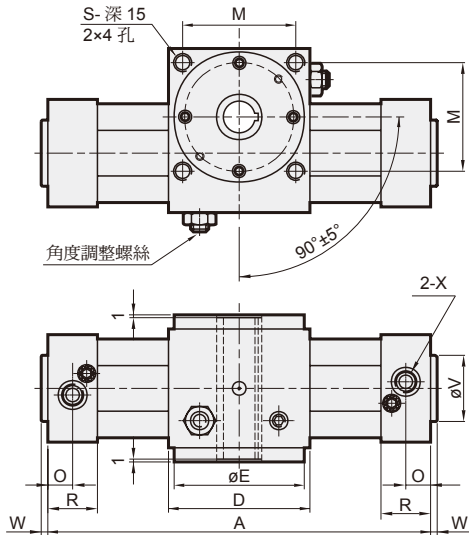
MRTH / MRTF 外觀尺寸 $\phi 80$



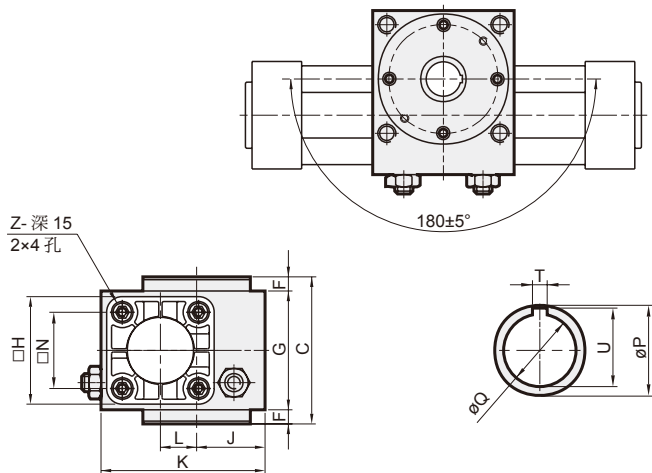
旋轉氣壓缸

MRTF

迴轉角度 90°



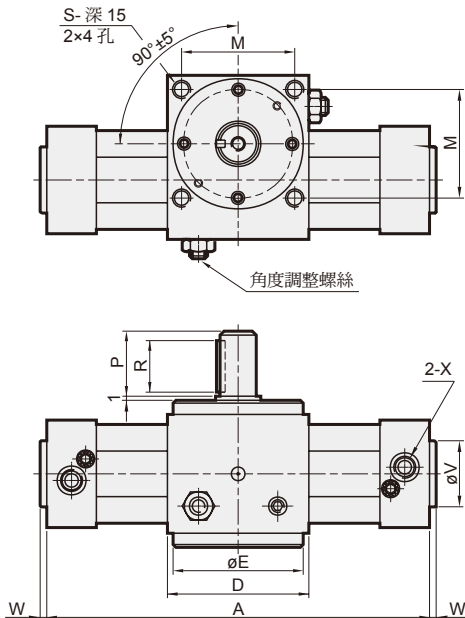
迴轉角度 180°



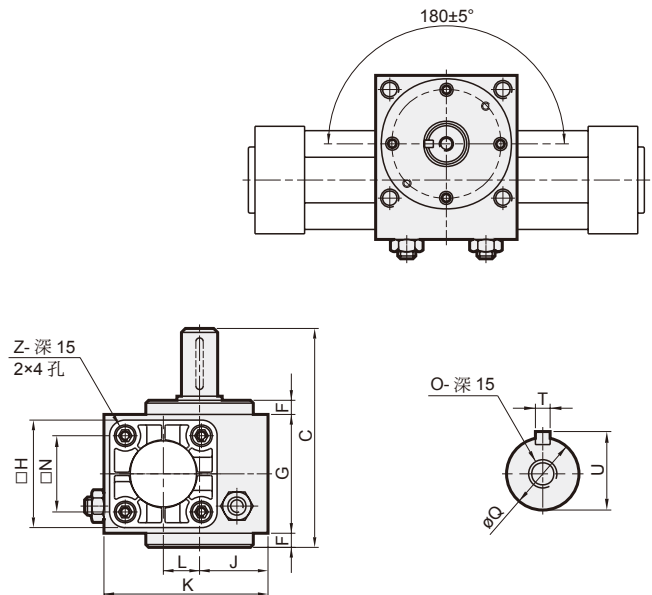
代號 型號	A		C	D	E	F	G	H	J	K	L	M	N	O	P	Q	R	S	T	U	V	W	X	Z
	90°	180°																						
MRTF-80	343	428	119	105	96	12	95	95	51.5	135	36	82	72	19	35	24H7 ^{+0.021} ₀	38	M10	6	27.5	45	6	G3/8	M10

MRTH

迴轉角度 90°



迴轉角度 180°



代號 型號	A		C	D	E	F	G	H	J	K	L	M	N	O	P	Q	R	S	T	U	V	W	X	Z
	90°	180°																						
MRTH-80	343	428	170	105	96	12	95	95	51.5	135	36	82	72	M8	50	28h6 _{-0.013}	45	M10	8	31	45	6	G3/8	M10

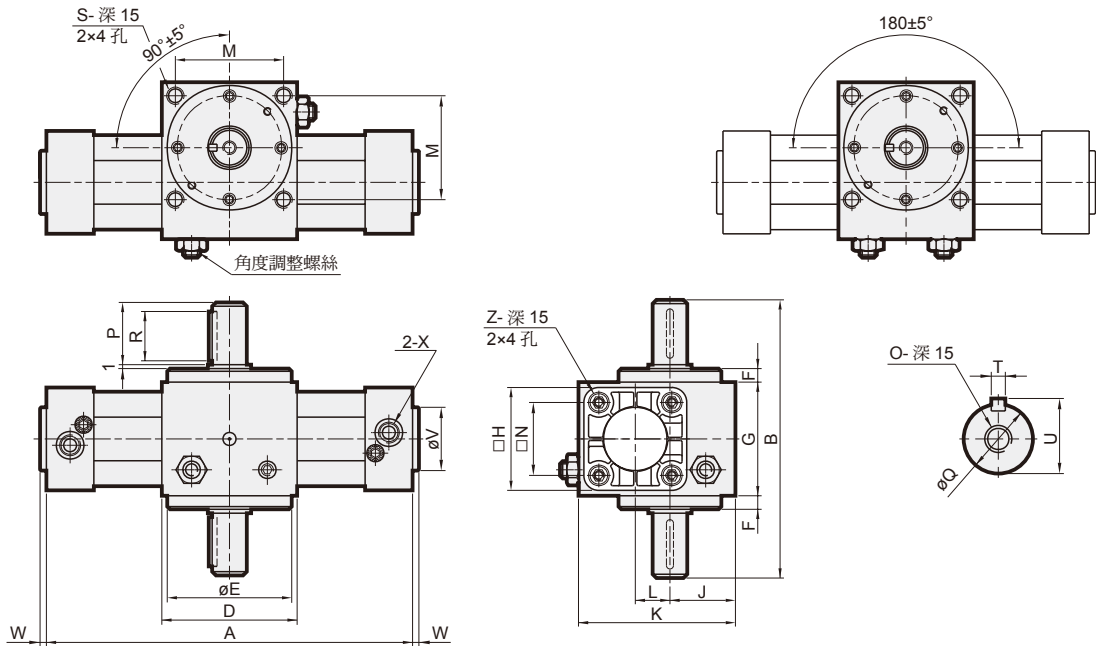
MRTH / MRTF 外觀尺寸 $\phi 80$



旋轉氣壓缸

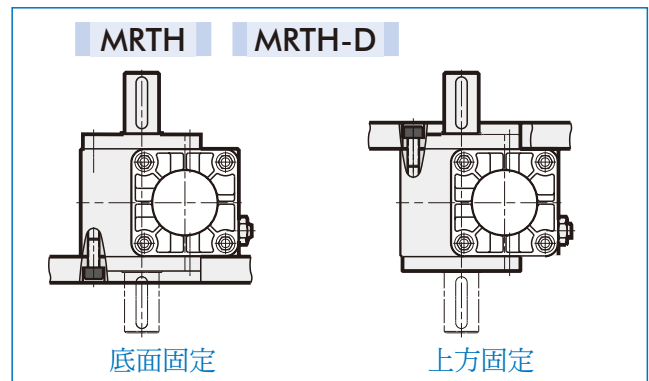
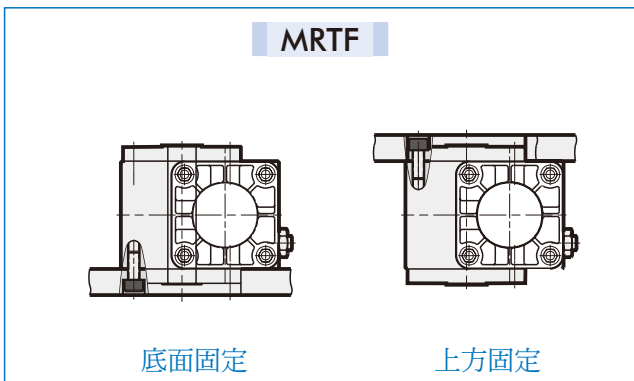
MRTH-D 迴轉角度 90°

迴轉角度 180°

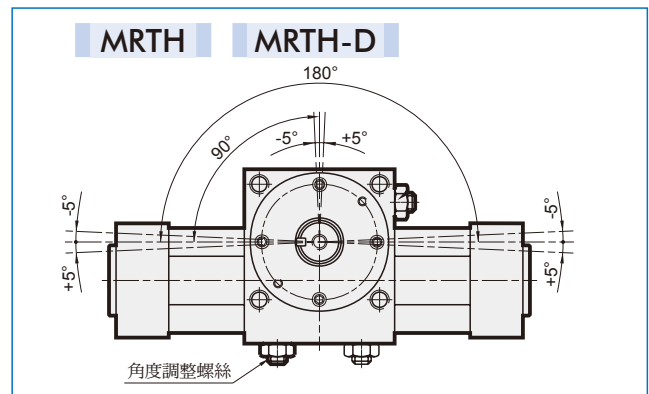
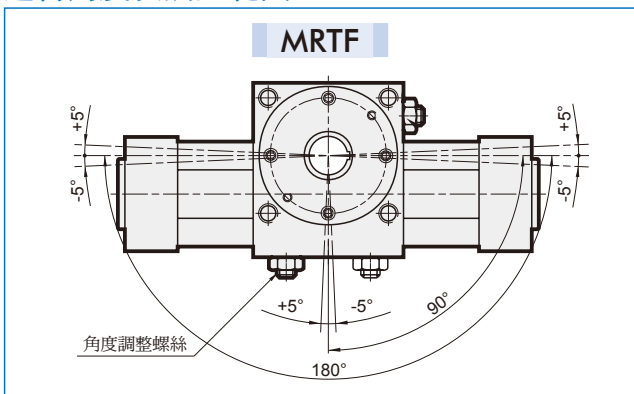


代號 型號	A		B	D	E	F	G	H	J	K	L	M	N	O	P	Q	R	S	T	U	V	W	X	Z
	90°	180°																						
MRTH-80-D	343	428	221	105	96	12	95	95	51.5	135	36	82	72	M8	50	28h6 ⁰ _{-0.013}	45	M10	8	31	45	5	G3/8	M10

固定方式



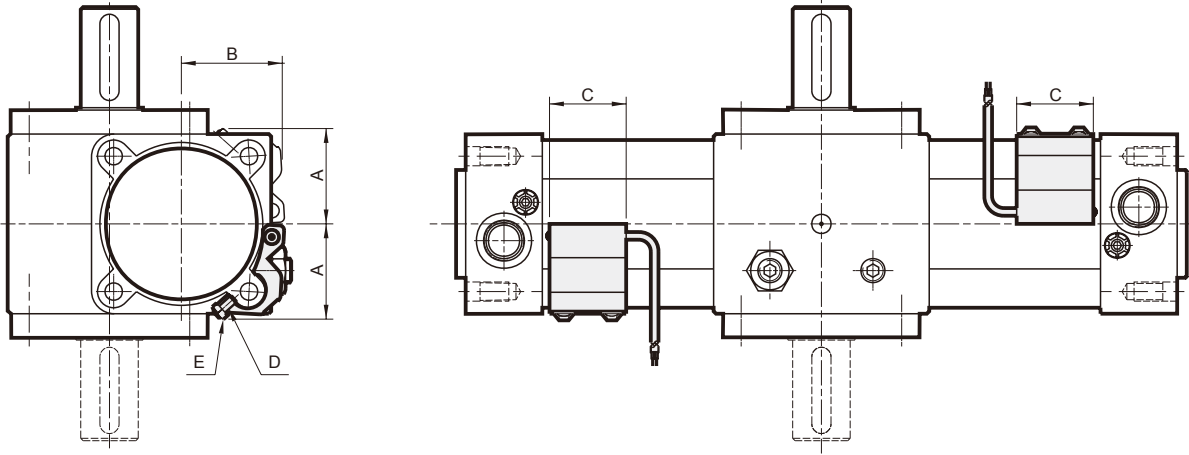
迴轉角度及調整範圍



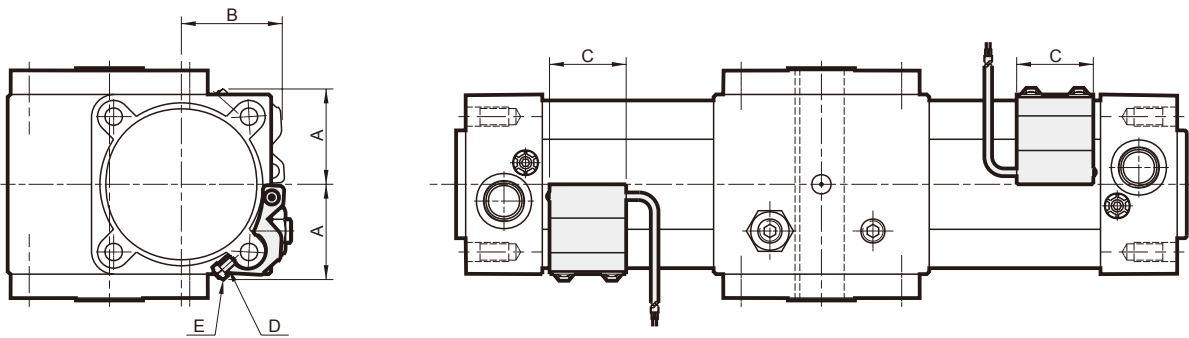
MRTH / MRTF 傳感器安裝 $\phi 80$

旋轉氣壓缸

MRTH-D



MRTF



內徑	傳感器型式	A	B	C	D	E
80	LN03A	49.5	52	32	M4×12L	M4