



### 規格

型號	MSAR		
氣缸內徑 (mm)	ø32	ø50	ø80
行程 (mm)	30		
操作型式	單動附彈簧 滾輪阻擋		
使用流體	空氣		
使用壓力範圍	0.2~1 MPa		
耐壓力	1.5 MPa		
周圍溫度	-5~+60°C (不凍結)		
給油	不需給油		
緩衝裝置	NBR 緩衝墊片		
磁石	不附磁		
重量	1350 g	2150 g	9000 g

\* 需裝速度控制閥，規格請參 8-21 頁 (第一冊)。

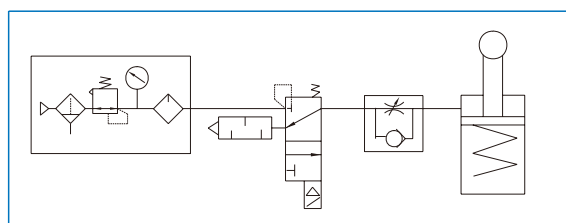
### 訂購代號

**MSAR — 32 — 30 — G**

型號      氣缸內徑 (mm)      行程 (mm)      配管口螺牙  
 無: Rc 牙  
 G: G 牙  
 NPT: NPT 牙

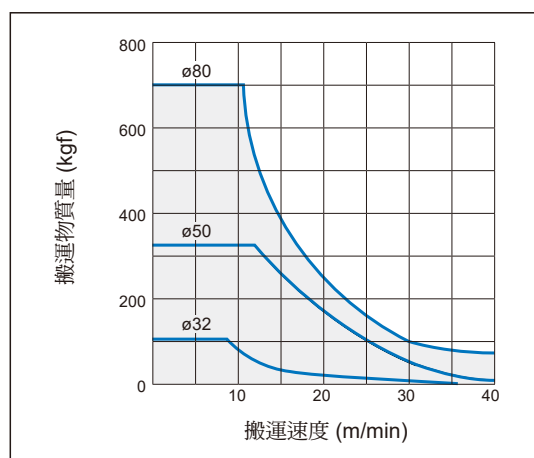
### 配管參考

單動型



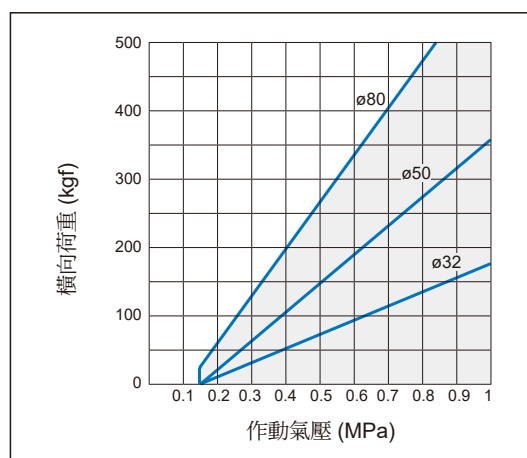
### MSAR

容許阻擋能力表



### MSAR

常用荷重表

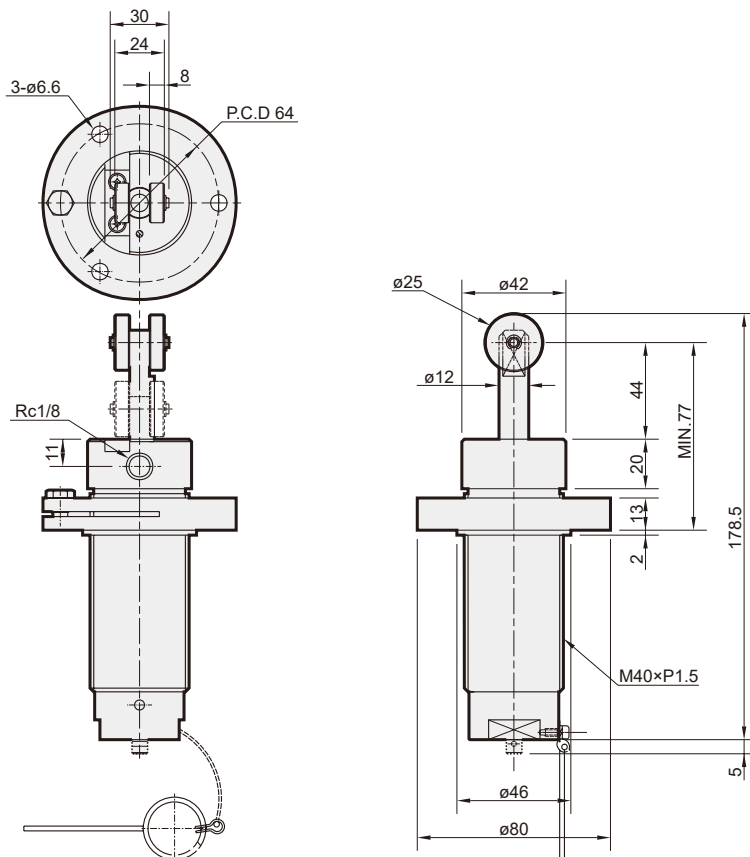


# MSAR 外觀尺寸 $\phi 32\sim\phi 80$

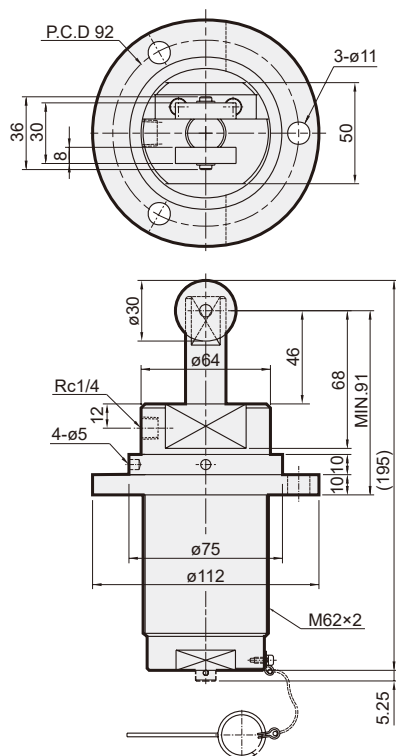
阻擋氣壓缸



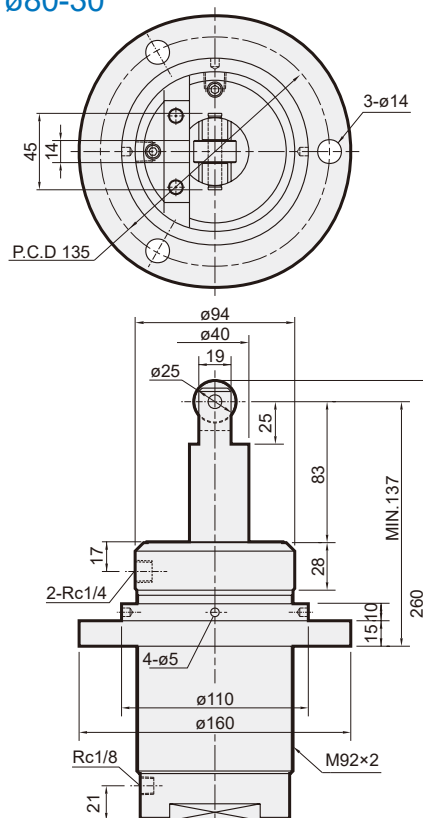
## MSAR $\phi 32\sim 30$



## MSAR $\phi 50\sim 30$



## MSAR $\phi 80\sim 30$



\* 滾輪為不銹鋼材質