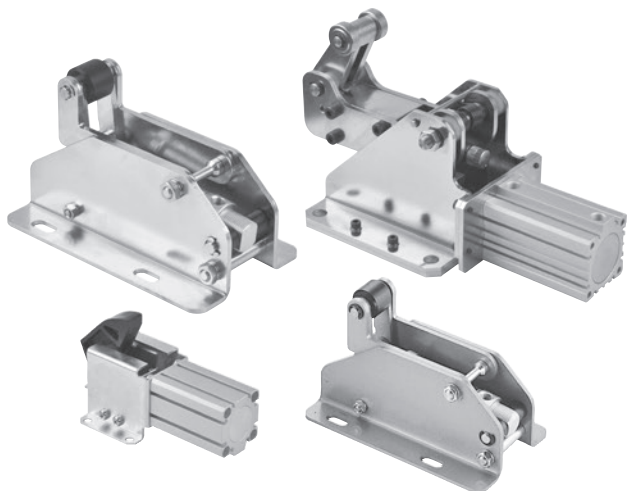


MSL* 系列

阻擋氣壓缸



規格

型號	MSL*
使用流體	空氣
使用壓力範圍	0.2~1 MPa
耐壓力	1.5 MPa
周圍溫度	-5~+60°C (不凍結)
給油	不需給油
緩衝裝置	NBR 緩衝墊片

型號	磁石	傳感器 (*)	重量
MSLP- ϕ 32-40	附磁	RCE, RCE1, RDEP	840 g
MSLL- ϕ 25-30	不附磁	—	1850 g
MSLL- ϕ 40-30	附磁	RCM (束帶 BM40)	4550 g
MSLD- ϕ 50-50	附磁	RCE, RCE1, RDEP	8750 g

* 傳感器規格請 8-12 頁 (RCE), 8-13 頁 (RCE1), 8-16 頁 (RCM), 8-18 頁 (RDEP)。

訂購代號

MSLL — 25 — 30 — D — G

氣缸內徑 (mm) 行程 (mm)

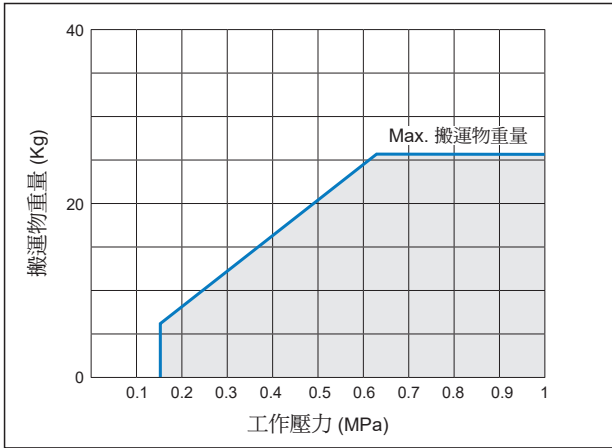
配管口螺牙
無: Rc 牙
G: G 牙
NPT: NPT 牙

型號

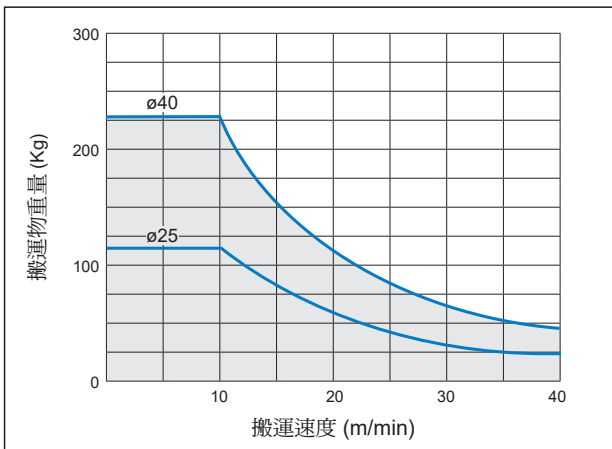
作動型式

代碼	氣缸型式	內徑 - 行程	代碼	描述
MSLP		32 - 40	P	複動推出型
			CP	複動拉回型
MSLL		25 - 30 40 - 30	無	複動型附彈簧
			D	複動型不附彈簧
MSLD		50 - 50	無	複動型附彈簧 附油壓緩衝器

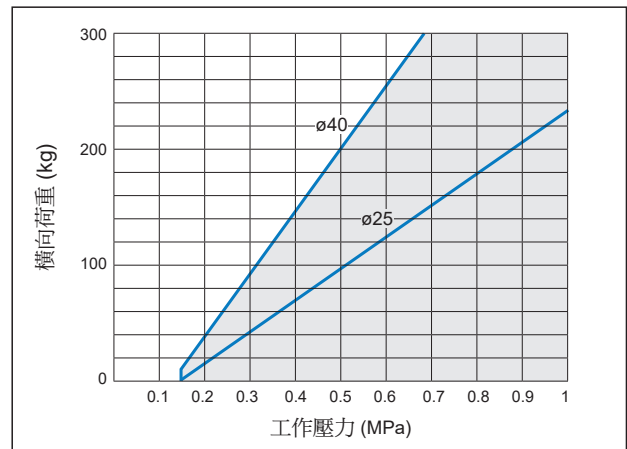
MSLP-* $\phi 32$ 容許阻擋能力表



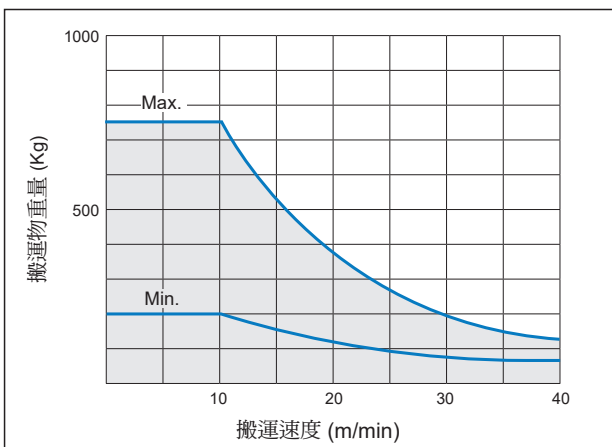
MSLL $\phi 25, \phi 40$ 容許阻擋能力表



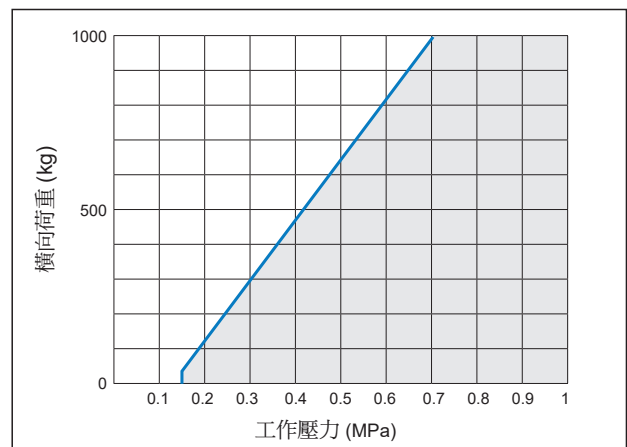
MSLL $\phi 25, \phi 40$ 常用橫荷重表



MSLD $\phi 50$ 容許阻擋能力表



MSLD $\phi 50$ 常用橫荷重表

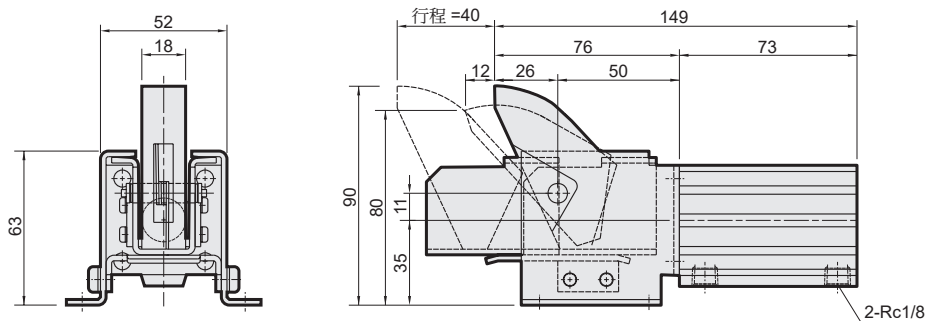


MSLP 外觀尺寸 $\phi 32$

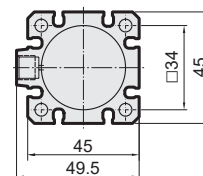
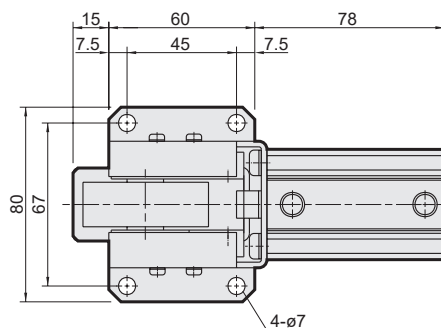
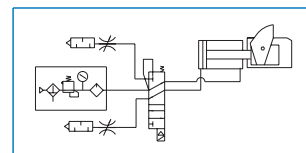
阻擋氣壓缸



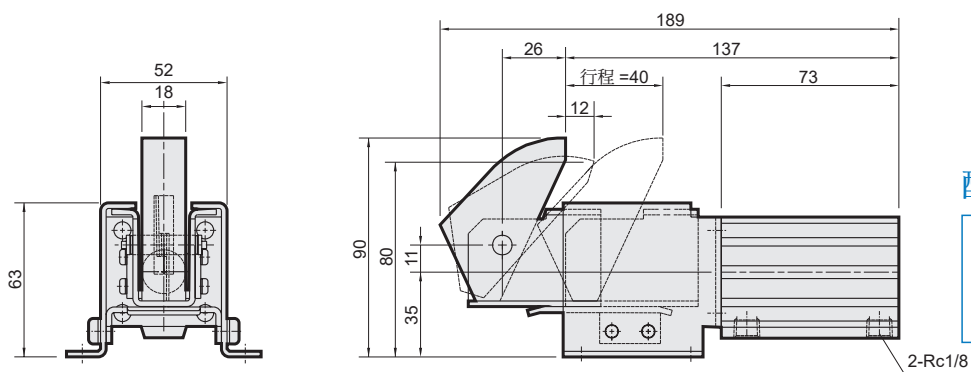
MSLP-P $\phi 32-40$



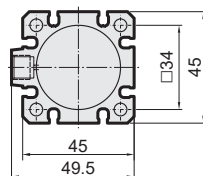
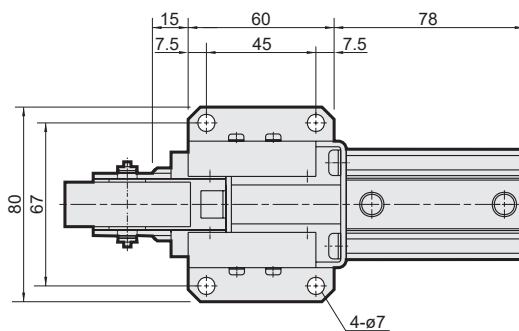
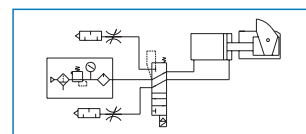
配管參考



MSLP-CP $\phi 32-40$



配管參考

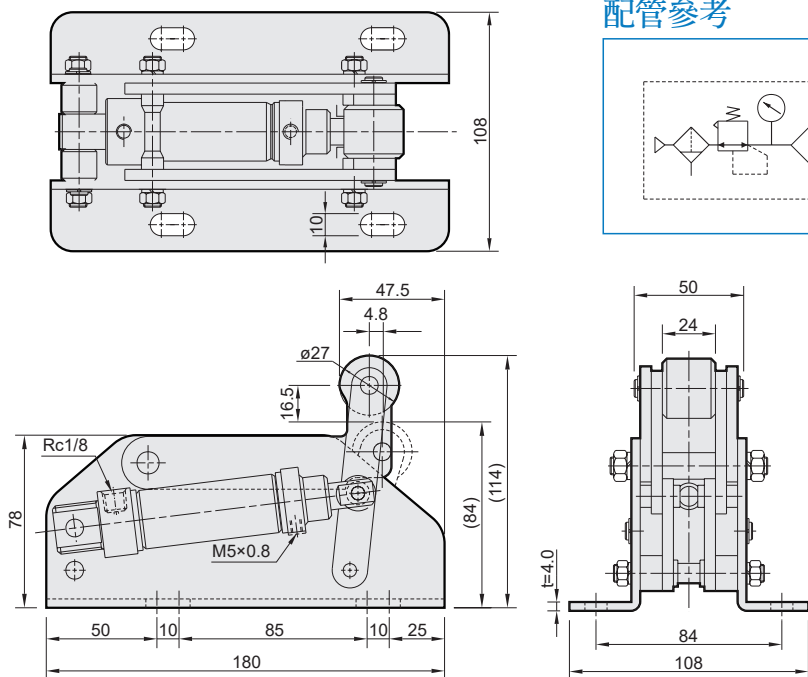


MSLL 外觀尺寸 $\phi 25, \phi 40$

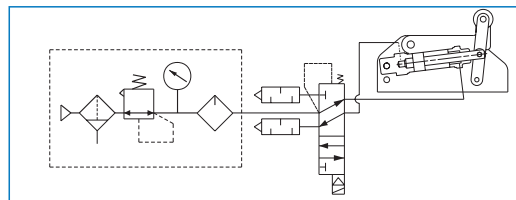
阻擋氣壓缸



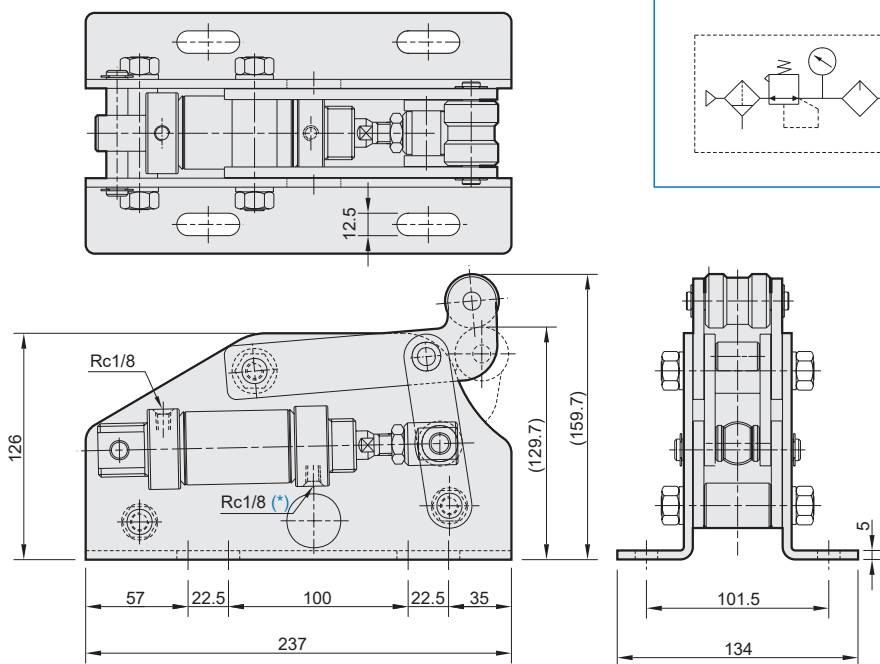
MSLL $\phi 25-30$



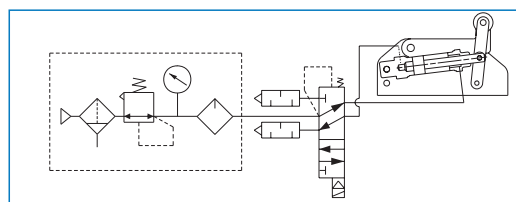
配管參考



MSLL $\phi 40-30$



配管參考



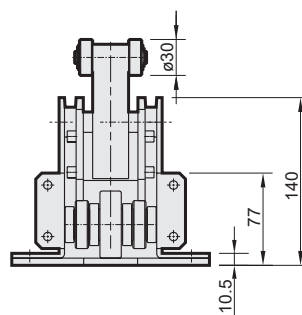
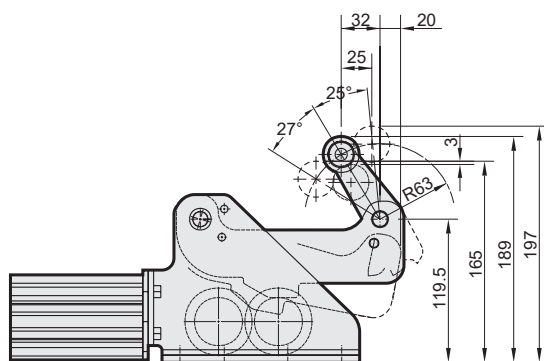
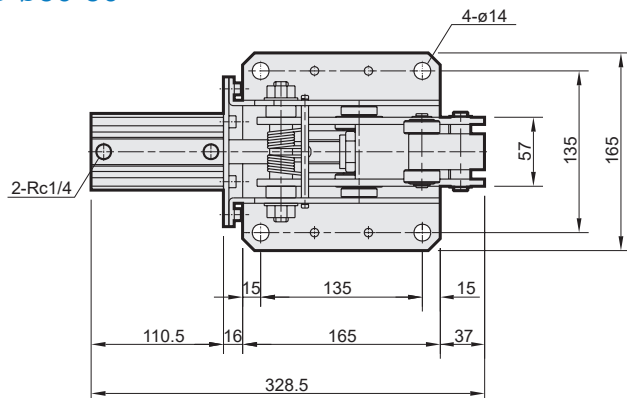
* M5x0.8 選用：複動型 (附彈簧) 滾輪阻擋

MSLD 外觀尺寸 $\phi 50$

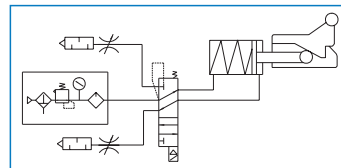
阻擋氣壓缸



MSLD $\phi 50-50$



配管參考



* 滾輪為不銹鋼材質