

MSL* 系列

阻擋氣壓缸



功能說明



技術資料



注意事項
(安裝前閱讀)



規格

型號	MSL*
使用流體	空氣
使用壓力範圍	0.2~1 MPa
耐壓力	1.5 MPa
周圍溫度	-5~+60°C (不凍結)
給油	不需給油
緩衝裝置	NBR 緩衝墊片

型號	磁石	傳感器 (*)	重量
MSLP- ϕ 32-40	附磁	RCE, RCE1, RDEP	840 g
MSLL- ϕ 25-30	不附磁	—	1850 g
MSLL- ϕ 40-30	附磁	RCM (束帶 BM40)	4550 g
MSLD- ϕ 50-50	附磁	RCE, RCE1, RDEP	8750 g

* 傳感器規格 RCE , RCE1 , RCM , RDEP 。

訂購代號

MSLL — 25 — 30 — D — G

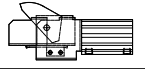
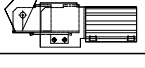

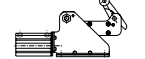
氣缸內徑
(mm)

行程
(mm)

配管口螺牙*
無: Rc 牙
G: G 牙
NPT: NPT 牙

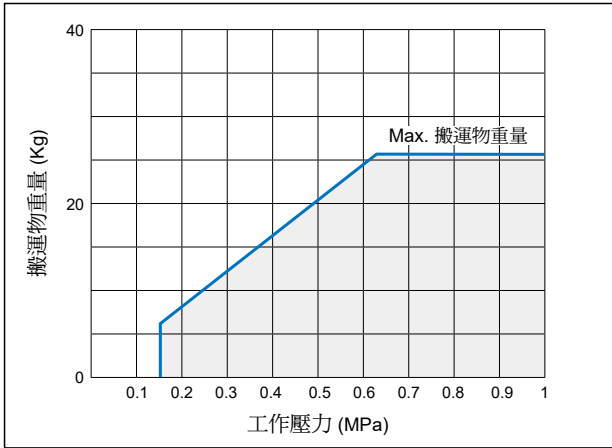
型號

作動型式

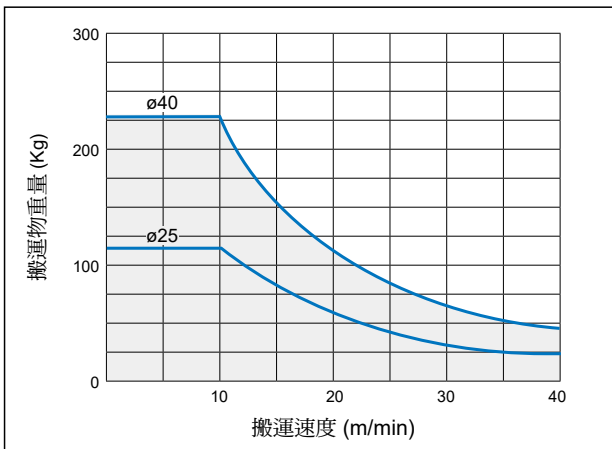
代碼	氣缸型式	內徑 - 行程	代碼	描述
MSLP		32 - 40	P	複動推出型
			CP	複動拉回型
MSLL		25 - 30	無	複動型附彈簧
		40 - 30	D	複動型不附彈簧
MSLD		50 - 50	無	複動型附彈簧 附油壓緩衝器

* 前蓋端配管口螺牙
固定為 M5×0.8。

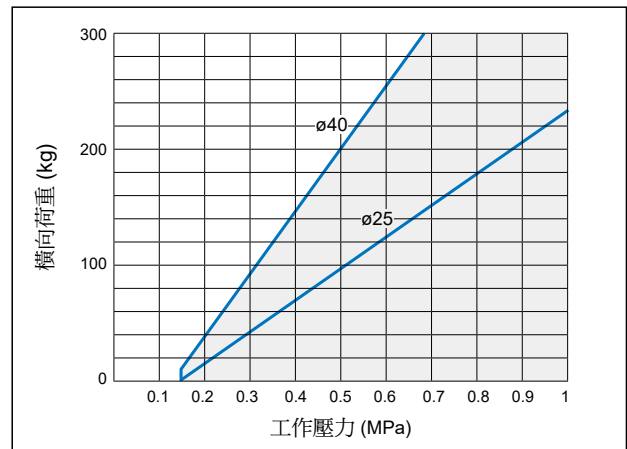
MSLP-* $\phi 32$ 容許阻擋能力表



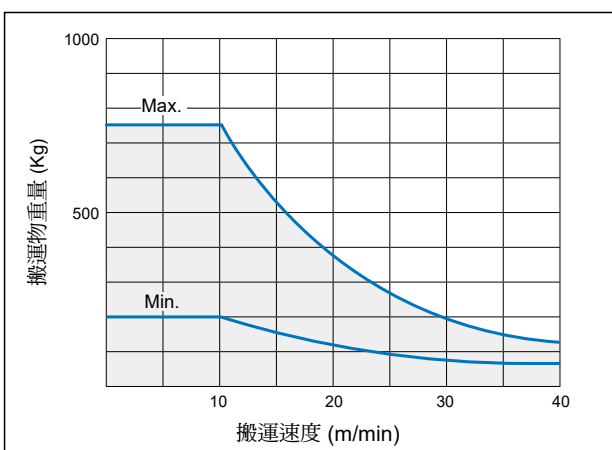
MSLL $\phi 25, \phi 40$ 容許阻擋能力表



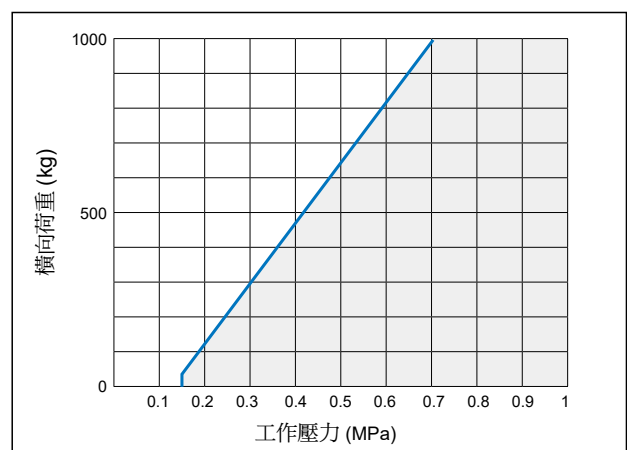
MSLL $\phi 25, \phi 40$ 常用橫荷重表



MSLD $\phi 50$ 容許阻擋能力表



MSLD $\phi 50$ 常用橫荷重表

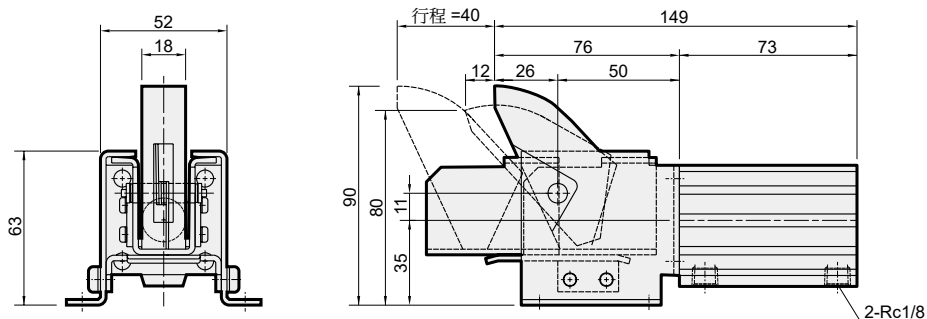


MSLP 外觀尺寸 $\phi 32$

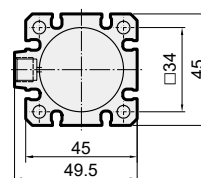
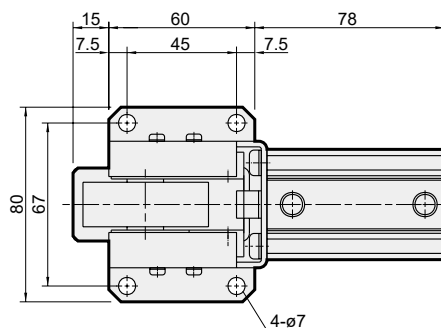
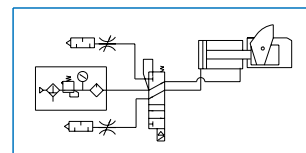
阻擋氣壓缸



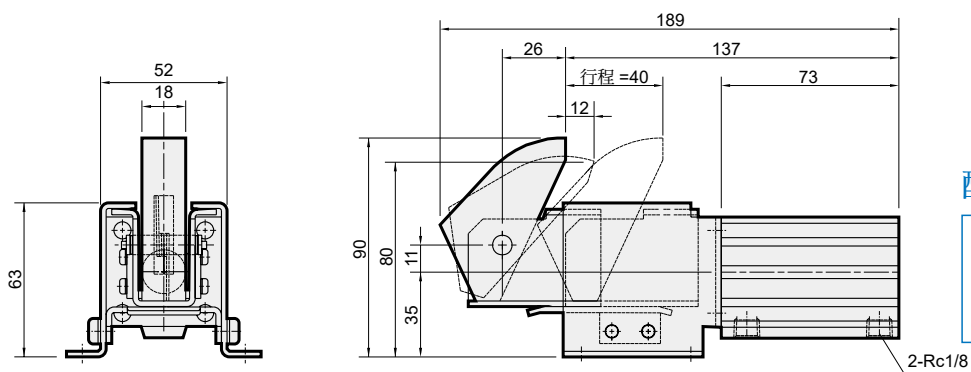
MSLP-P $\phi 32-40$



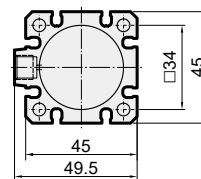
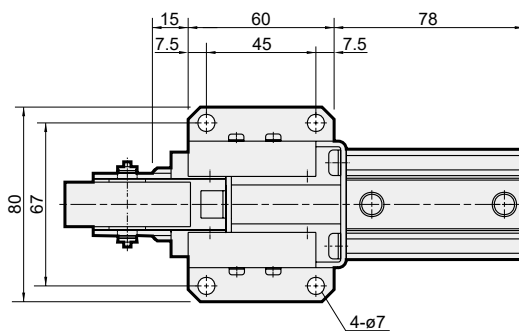
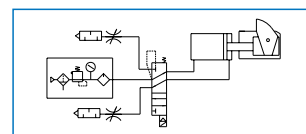
配管參考



MSLP-CP $\phi 32-40$



配管參考

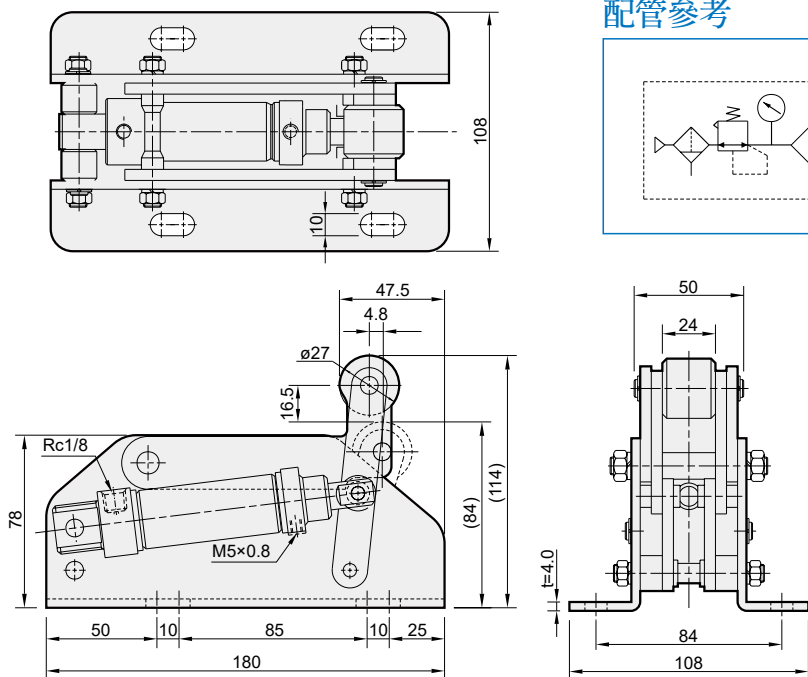


MSLL 外觀尺寸 $\phi 25, \phi 40$

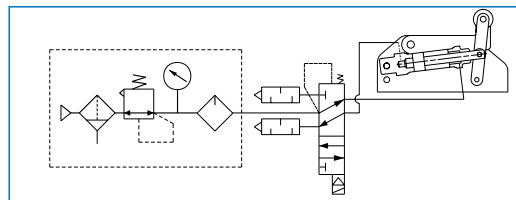
阻擋氣壓缸



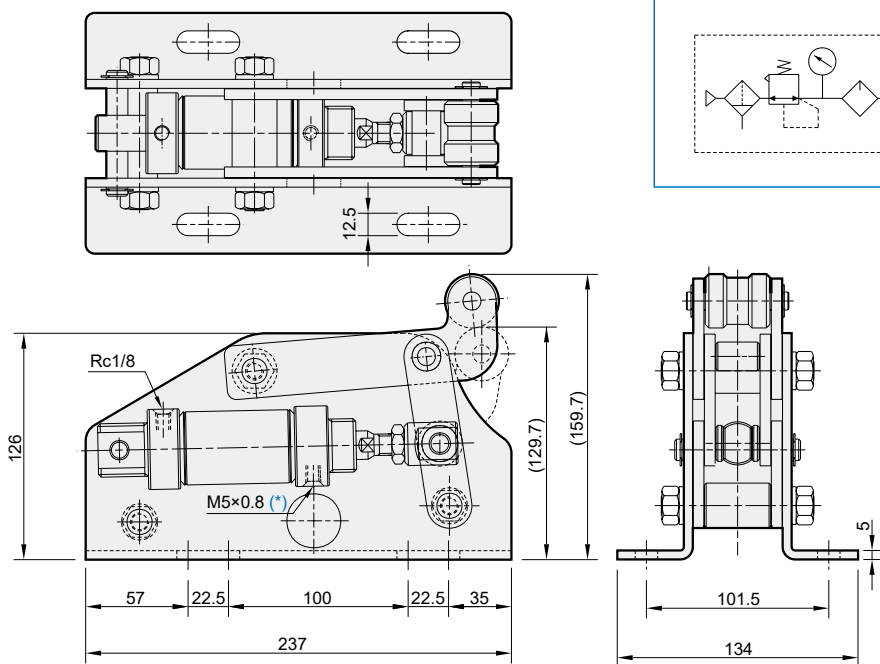
MSLL $\phi 25-30$



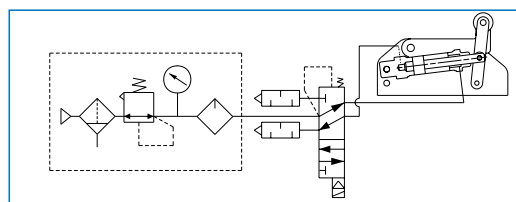
配管參考



MSLL $\phi 40-30$



配管參考



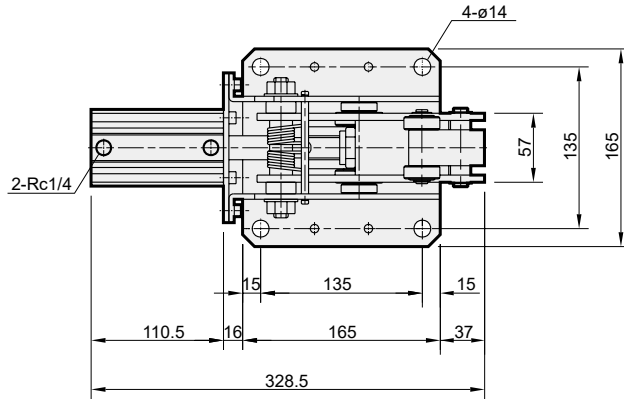
* 選用複動型不附彈簧 (D) 時為 Rc1/8。

MSLD 外觀尺寸 $\phi 50$

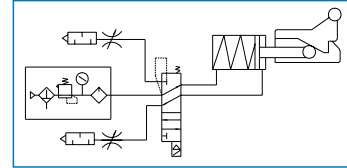
阻擋氣壓缸



MSLD $\phi 50-50$



配管參考



* 滾輪為不銹鋼材質

