

MSUS 系列 小流量

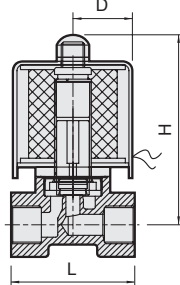


2 口 2 位直動柱塞式電磁閥 (常閉型 / 常開型)

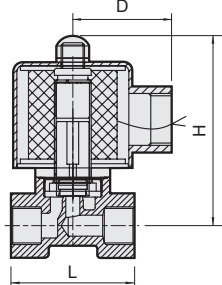
小流量系列，二口二位電磁閥，常開型 / 常閉型，口徑自 1/8" ~ 3/8"
適用流體：水、空氣、水蒸氣、瓦斯、輕油、真空。



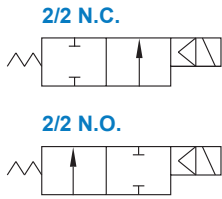
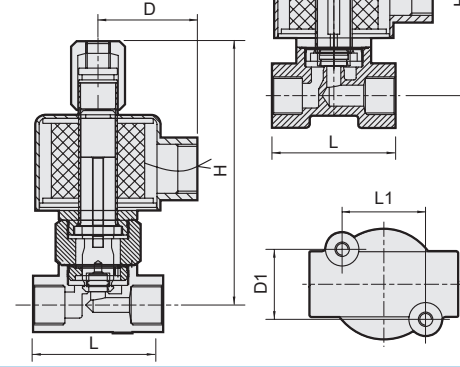
MSUS-6~8



MSUS-10



MSUS-NO



訂購代號

MSUS — 8 — NO — □ — G — AC110 — G

型號

配管口徑

無：常閉型
NO：常開型

線圈

使用流體

電壓種類

配管口螺牙

6: 1/8"
8: 1/4"
10: 3/8"

T: 水蒸氣
G: 瓦斯
LO: 輕油 (*1)
VA: 真空
W: 水、空氣

AC220V(50/60)Hz
AC110V(50/60)Hz
DC24V

無：Rc 牙
G: G 牙
NPT: NPT 牙

無：標準鐵殼型線圈

D: DIN 端子線圈 130°C 以下 (依規格表選購) *1. 柴油、汽油請另註明

規格與性能

- 直動式常閉型 / 常開型電磁閥。
- 可在無壓差下，直接操作。
- 可訂製 NBR、Viton、Silicone、EPDM 止漏塞頭材質使用。
- AC 電壓容許差：±10%，DC 電壓容許差：±1%。

材質

零件名稱	MSUS	MSUS-NO
閥體	不銹鋼 #304 (選購 #316)	
線圈	特殊銅線 H 級	
電磁管	不銹鋼	
彈簧	不銹鋼	
電磁活動鐵心	不銹鋼	
止漏塞頭	PTFE, NBR	Viton
止漏墊圈	PTFE, NBR	NBR

注意事項

- 裝配時，管路必須清理乾淨。
- 為了延長使用壽命，應於電磁閥前安裝過濾器。
- 安裝須採用水平配管，不建議垂直式配管。

不適用以下情況的流體

- 溫度高時為液態，冷卻時為固態。
- 腐蝕性流體。
- 常閉型：黏度超過 50cst 以上流體者。
- 常開型：黏度超過 20cst 以上流體者。

型號	DIN 線圈	配管口徑	CV 值	節流口徑 (mm)	流體溫度 (°C)	使用壓力範圍 MPa (*1)					真空	尺寸 (mm)						重量 (kg)
						水	空氣	蒸氣	輕油	瓦斯		L	H	D	L1	D1	M	
NC		Rc1/8"	0.23	2.5	-5~+185	0~0.7	0~0.7	0~0.7	0~0.7	0~0.7	0~10 ⁻³ Torr	41	68	21.5	23	19.3	M4×0.7	0.34
		Rc1/4"	0.23	2.5	-5~+185	0~0.7	0~0.7	0~0.7	0~0.7	0~0.7	0~10 ⁻³ Torr	41	68	21.5	23	19.3	M4×0.7	0.33
	●	Rc3/8"	0.58	4.0	-5~+185	0~1	0~1	0~1	0~1	0~1	0~10 ⁻³ Torr	53	83	48	20	21	M5×0.8	0.54
NO		Rc1/8"	0.23	2.5	-5~+130	0~0.7	0~0.7	0~0.7	0~0.7	0~0.7	0~10 ⁻³ Torr	41	87	21.5	23	19.3	M4×0.7	0.34
		Rc1/4"	0.23	2.5	-5~+130	0~0.7	0~0.7	0~0.7	0~0.7	0~0.7	0~10 ⁻³ Torr	41	87	21.5	23	19.3	M4×0.7	0.33
	●	Rc3/8"	0.58	4.0	-5~+130	0~1	0~1	0~0.7	0~0.7	0~1	0~10 ⁻³ Torr	53	105	48	20	21	M5×0.8	0.54

*1. 使用流體為蒸氣、輕油，則漏塞頭材質為 PTFE。使用流體為瓦斯、真空，則漏塞頭材質為 NBR。

使用流體為水、空氣，則 PTFE 和 NBR 材質皆適用。

*2. 真空使用時，請於出口側抽真空。

*3. 防水線圈及特殊訂製請洽業務人員。

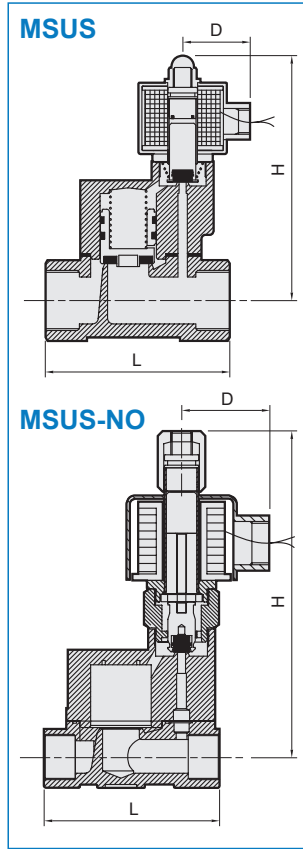
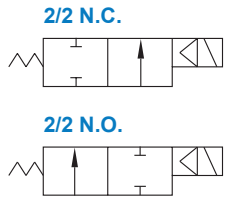
MSUS 系列 大流量



2 口 2 位引導活塞式電磁閥 (常閉型 / 常開型)

mindman

大流量系列，二口二位電磁閥，常開型 / 常閉型，口徑自 1/2" ~ 2"
適用流體：水、空氣、水蒸氣、輕油。



規格與性能

- 屬複動活塞引導式常閉型 / 常開型電磁閥。
- 可訂製 NBR、Silicone、EPDM 止漏塞頭材質使用。
- AC 電壓容許差：±10%，DC 電壓容許差：±1%。

材質

零件名稱	MSUS	MSUS-NO
閥體	不銹鋼 #304 (選購 #316)	
線圈	特殊銅線 H 級	
電磁管	不銹鋼	
彈簧	不銹鋼	
電磁活動鐵心	不銹鋼	
止漏塞頭	PTFE (Teflon)	Viton
活塞彈簧	不銹鋼	
活塞	不銹鋼	
活塞止漏面	PTFE (Teflon)	

注意事項

- 需有基本壓力 0.05~0.1 MPa 以上方可關閉 (常開型) 或開啟 (常閉型)。
- 裝配時，管路必須清理乾淨。
- 為了延長使用壽命，應於電磁閥前安裝過濾器。
- 安裝須採用水平配管，不適用垂直式配管。

不適用以下情況的流體

- 溫度高時為液態，冷卻時為固態。
- 腐蝕性流體。
- 黏度超過 20cst 以上流體者。

訂購代號

MSUS - 35 - NO - □ - □ - AC110 - G

型號

配管口徑

無：常閉型
NO：常開型

使用流體

電壓種類

配管口螺牙

15: 1/2"
20: 3/4"
25: 1"
35: 1 1/4"
40: 1 1/2"
50: 2"

T: 水蒸氣
LO: 輕油 (*1)
W: 水、空氣

AC220V(50/60)Hz
AC110V(50/60)Hz
DC24V

無：Rc 牙
G: G 牙
NPT: NPT 牙

線圈

無：標準鐵殼型線圈
D: DIN 端子線圈 130°C 以下
(依規格表選購)

*1. 柴油、汽油請另註明。

	型號	DIN 線圈	配管口徑	CV 值	節流口徑 (mm)	流體溫度 (°C)	使用壓力範圍 MPa				尺寸 (mm)			重量 (kg)
							水	空氣	蒸氣	輕油	L	H	D	
NC	MSUS-15	●	Rc1/2"	4	17	-5~+185	0.05~1	0.05~1	0.05~1	0.05~1	84	115	48	1.38
	MSUS-20	●	Rc3/4"	6	17	-5~+185	0.05~1	0.05~1	0.05~1	0.05~1	84	120	48	1.43
	MSUS-25	●	Rc1"	12	22	-5~+185	0.05~1	0.05~1	0.05~1	0.05~1	98	132	48	1.88
	MSUS-35	●	Rc1 1/4"	18	30	-5~+185	0.1~1	0.1~1	0.1~1	0.1~1	123	142	48	2.62
	MSUS-40	●	Rc1 1/2"	22	30	-5~+185	0.1~1	0.1~1	0.1~1	0.1~1	123	146	48	2.72
	MSUS-50	●	Rc2"	48	50	-5~+185	0.1~1	0.1~1	0.1~1	0.1~1	167	173	48	5.45
NO	MSUS-15-NO		Rc1/2"	4	17	-5~+130	0.05~1	0.05~1	0.05~1	0.05~0.8	84	147	48	1.52
	MSUS-20-NO		Rc3/4"	6	17	-5~+130	0.05~1	0.05~1	0.05~1	0.05~0.8	84	151	48	1.58
	MSUS-25-NO		Rc1"	12	22	-5~+130	0.05~1	0.05~1	0.05~1	0.05~0.8	98	162	48	2.0
	MSUS-35-NO		Rc1 1/4"	18	30	-5~+130	0.1~1	0.1~1	0.1~1	0.05~0.8	123	173	48	2.8
	MSUS-40-NO		Rc1 1/2"	22	30	-5~+130	0.1~1	0.1~1	0.1~1	0.05~0.8	123	175	48	2.9
	MSUS-50-NO		Rc2"	48	50	-5~+130	0.1~0.8	0.1~0.8	0.1~0.8	0.05~0.8	167	203	48	5.7

* 防水線圈及特殊訂製請洽業務人員。