

### 複動

#### MTHS / MTHD

複動單邊 / 雙邊壓板型



### 複動 - 油路板型

#### MTHS..FC / MTHD..FC

複動單邊 / 雙邊壓板型 (下壓附調速閥)



#### MTHS..F / MTHD..F

複動單邊 / 雙邊壓板型



#### MTHS..MF / MTHD..MF

複動單邊 / 雙邊壓板型



### 特點

- 油壓轉角下壓缸主要使用在空間狹小，且無任何輔助壓板下，能夠輕易的夾持及放鬆工作。
- 本油壓轉角下壓缸為下拉式油壓缸，並有五種規格及兩種可360°任意安裝之壓板供選擇。

### 注意事項

- 在使用油壓轉角下壓缸時，若需要增長壓板之長度時，請勿大於原長之 1.5 倍。
- 建議使用油壓轉角缸時，請加裝流量控制閥，避免因速度過快而損壞及內部零件。

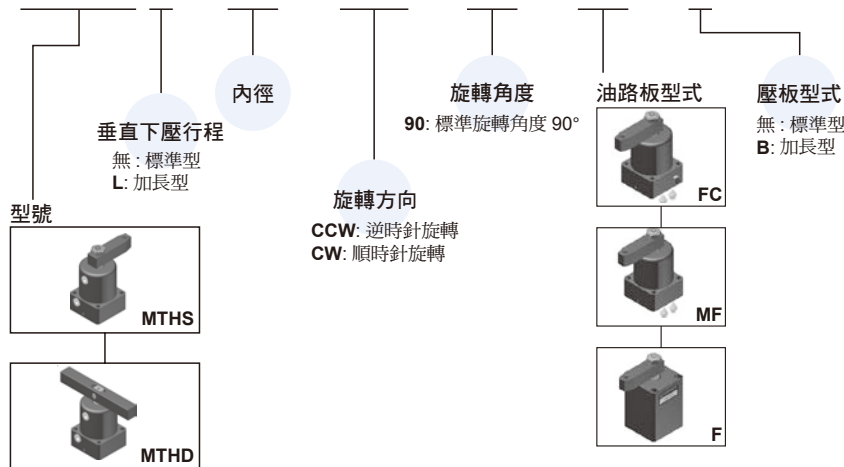
### 規格

型號	MTHS, MTHD
油缸內徑 (mm)	25, 32, 40, 50, 63
作動方式	複動式
使用流體	已濾清之標準液壓油
使用壓力範圍	0.5~7 MPa
耐壓力	10 MPa
缸體材質	碳素鋼
轉角角度	90° ±2° (0°, 45°, 60°為可供選擇之角度)
轉角方向	順時針或逆時針旋轉

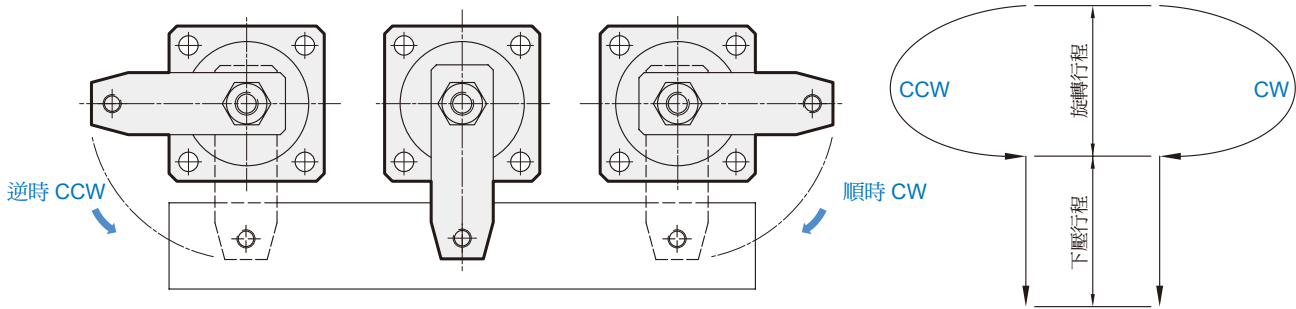
內徑 型號		25	32	40	50	63
MTHS	MTHD	○	○	○	○	○
MTHSL	MTHDL	×	○	○	○	○
MTHS-FC	MTHD-FC	○	○	○	○	○
MTHS-MF	MTHD-MF	○	○	○	○	○
MTHS-F	MTHD-F	○	○	○	○	×

### 訂購代號

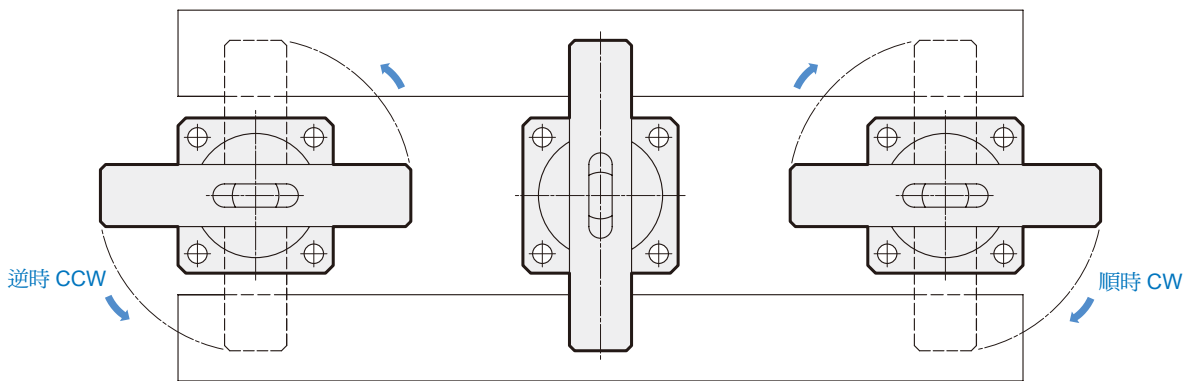
MTHS L - 25 - CW - 90 - FC - B



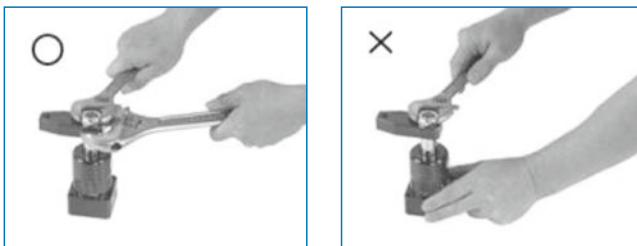
單邊壓板旋轉示意圖



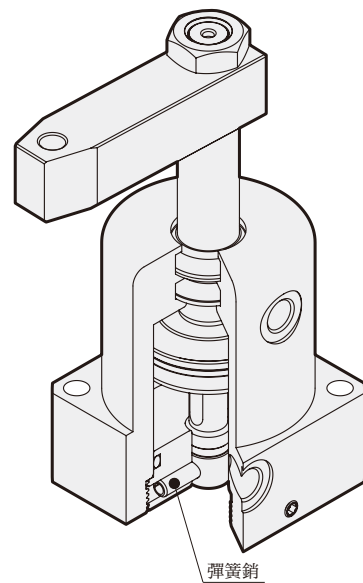
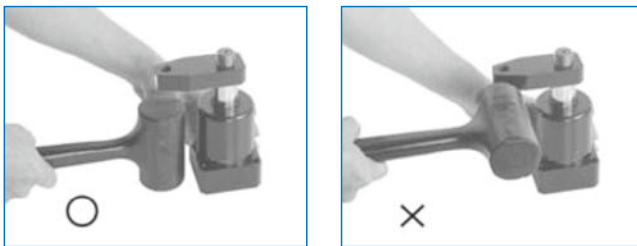
雙邊壓板旋轉示意圖



壓板鎖緊操作方式

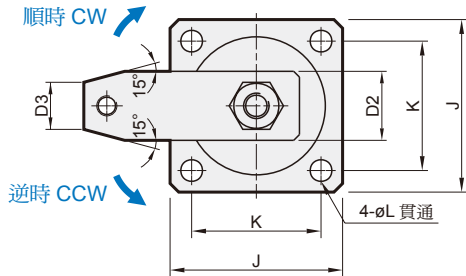


壓板拆卸操作方式

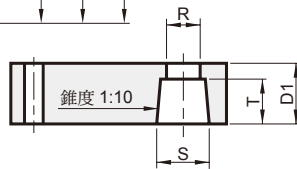
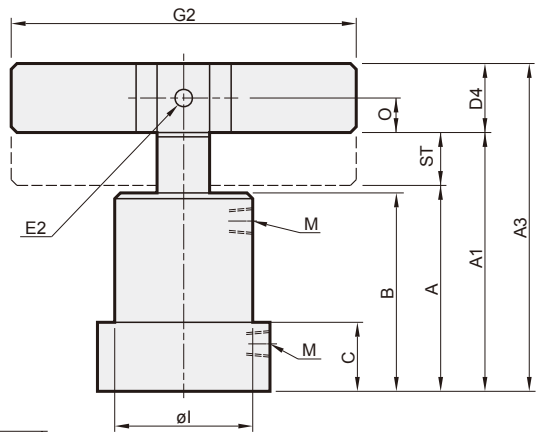
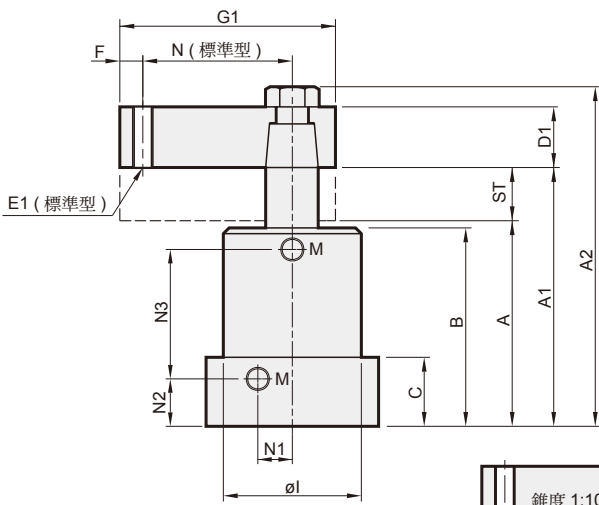
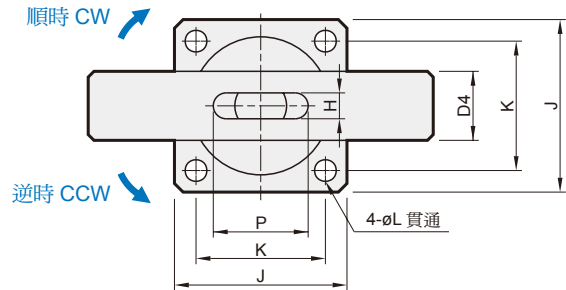


註：在錯誤方式鎖緊及拆卸壓板，彈簧銷易造成斷裂；使轉角缸作動時，會發生旋轉角度位置偏移或動作不順暢。

### MTHS / MTHSL



### MTHD / MTHDL



單邊壓板安裝尺寸

ST: 行程

型號	內徑 (mm)	活塞桿徑 (mm)	轉角行程 (mm)	垂直下壓行程 (mm)		受壓面積 壓側 / 拉側 (mm <sup>2</sup> )	理論夾持力 (N) 3.5MPa	壓板型式				
				標準	加長型			G1		G2		
MTHS-25	MTHD-25	ø25	ø18	9	13	—	491 / 237	830	74	100	140	200
MTHS-32	MTHD-32	ø32	ø20	11	15	30	804 / 490	1720	81	110	160	230
MTHS-40	MTHD-40	ø40	ø22.4	11	15	30	1257 / 863	3020	86	120	160	230
MTHS-50	MTHD-50	ø50	ø28	13	17	34	1963 / 1347	4710	96	130	180	260
MTHS-63	MTHD-63	ø63	ø35	13	17	34	3117 / 2155	7540	114	150	200	—

代號 型號	標準型						加長型						C	D1	D2	D3	D4	E1	E2	
	A	A1	A2	A3	B	ST	A	A1	A2	A3	B	ST								
MTHS-25	MTHD-25	79	101	124	120	76	22	—	—	—	—	—	—	27	15	27	15	□19	M10×1.5	ø8
MTHS-32	MTHD-32	89	115	140	137.2	85	26	104	145	170	167.2	100	41	30	17	31	17	□22.2	M10×1.5	ø8
MTHS-40	MTHD-40	94	120	148	142.2	90	26	109	150	178	172.2	105	41	30	18	31	17	□22.2	M10×1.5	ø10
MTHS-50	MTHD-50	104	134	166	159.4	100	30	121	168	200	193.4	117	47	34	20	37	19	□25.4	M12×1.75	ø12
MTHS-63	MTHD-63	109	139	175	170.8	105	30	126	173	209	204.8	122	47	34	23	48	24	□31.8	M16×2.0	ø15

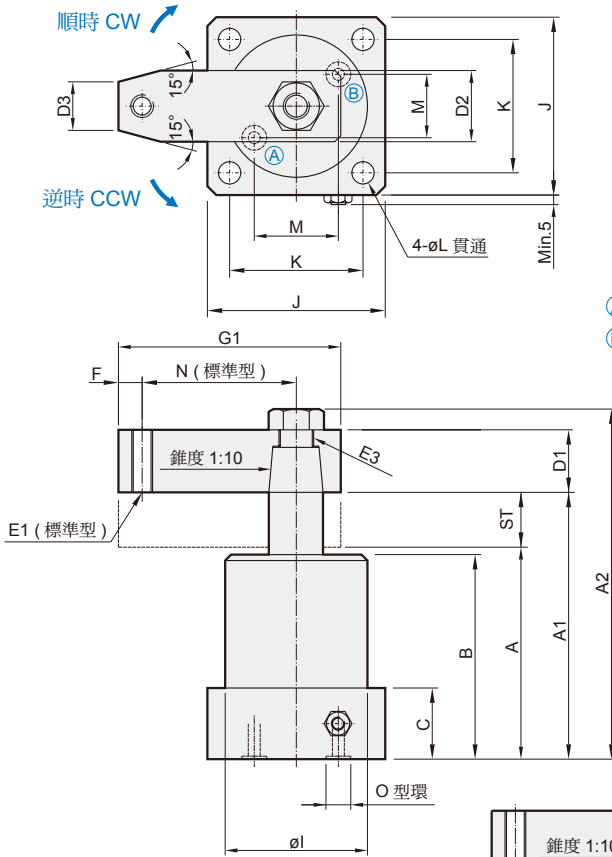
代號 型號	F	H	I	J	K	L	M	N	N1	N2	N3		O	P	R	S	T	
											標準型	加長型						
MTHS-25	MTHD-25	10	9	ø46	52	40	ø6.8	Rc1/8	50	8	17	46	—	9.5	25	ø15	ø18	13
MTHS-32	MTHD-32	10	10	ø50	56	44	ø6.8	Rc1/8	55	10	19	52	67	11.1	29	ø17	ø20	14
MTHS-40	MTHD-40	10	10	ø54	63	48	ø9	Rc1/8	60	12	19	57	72	11.1	31	ø19	ø22.4	15
MTHS-50	MTHD-50	12	12	ø66	72	57	ø9	Rc1/4	65	15	21.5	63.5	80.5	12.7	38	ø21	ø28	16
MTHS-63	MTHD-63	15	15	ø80	88	70	ø11	Rc1/4	75	17	22	68	85	15.9	48	ø27	ø35	18

# MTH\*-FC 外觀尺寸 – 油路板型 $\phi 25 \sim \phi 63$

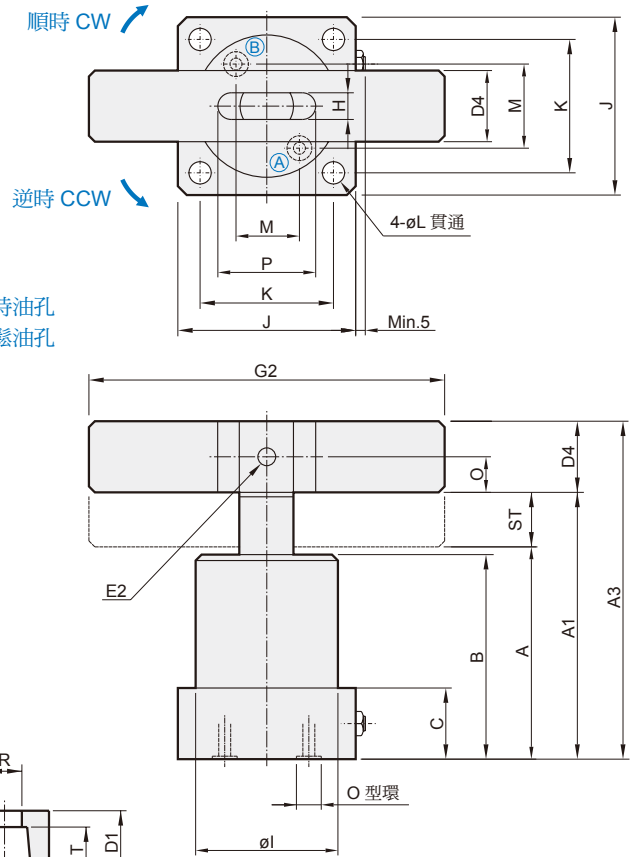


## 油壓轉角下壓缸

### MTHS-FC



### MTHD-FC



Ⓐ 夾持油孔  
Ⓑ 放鬆油孔

單邊壓板安裝尺寸

ST: 行程

型號	內徑 (mm)	活塞桿徑 (mm)	轉角行程 (mm)	垂直下壓行程 (mm)	受壓面積 壓側 / 拉側 (mm <sup>2</sup> )	理論夾持力 (N) 3.5MPa	壓板型式				
							G1		G2		
								標準型	加長型	標準型	加長型
MTHS-25FC	MTHD-25FC	$\phi 25$	$\phi 18$	9	13	491 / 237	830	74	100	140	200
MTHS-32FC	MTHD-32FC	$\phi 32$	$\phi 20$	11	15	804 / 490	1720	81	110	160	230
MTHS-40FC	MTHD-40FC	$\phi 40$	$\phi 22.4$	11	15	1257 / 863	3020	86	120	160	230
MTHS-50FC	MTHD-50FC	$\phi 50$	$\phi 28$	13	17	1963 / 1347	4710	96	130	180	260
MTHS-63FC	MTHD-63FC	$\phi 63$	$\phi 35$	13	17	3117 / 2155	7540	114	150	200	—

代號 型號	ST	A	A1	A2	A3	B	C	D1	D2	D3	D4	E1	E2	E3	
MTHS-25FC	MTHD-25FC	22	79	101	124	120	76	22	15	27	15	$\square 19$	M10×1.5	$\phi 8$	M14×1.5
MTHS-32FC	MTHD-32FC	26	89	115	140	137.2	85	25	17	31	17	$\square 22.2$	M10×1.5	$\phi 8$	M16×1.5
MTHS-40FC	MTHD-40FC	26	94	120	148	142.2	90	25	18	31	17	$\square 22.2$	M10×1.5	$\phi 10$	M18×1.5
MTHS-50FC	MTHD-50FC	30	104	134	166	159.4	100	30	20	37	19	$\square 25.4$	M12×1.75	$\phi 12$	M20×1.5
MTHS-63FC	MTHD-63FC	30	109	139	175	170.8	105	30	23	48	24	$\square 31.8$	M16×2.0	$\phi 15$	M26×1.5

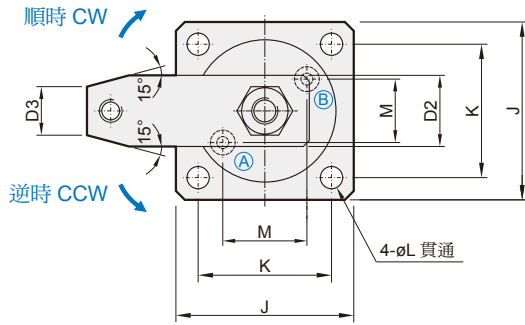
代號 型號	F	G1	G2	H	I	J	K	L	M	N	O	O型環	P	R	S	T	
MTHS-25FC	MTHD-25FC	10	74	140	9	$\phi 46$	55	42	$\phi 6.8$	19	50	9.5	P7	25	$\phi 15$	$\phi 18$	13
MTHS-32FC	MTHD-32FC	10	81	160	10	$\phi 50$	57	44	$\phi 6.8$	21	55	11.1	P7	29	$\phi 17$	$\phi 20$	14
MTHS-40FC	MTHD-40FC	10	86	160	10	$\phi 54$	63	48	$\phi 9$	23	60	11.1	P9	31	$\phi 19$	$\phi 22.4$	15
MTHS-50FC	MTHD-50FC	12	96	180	12	$\phi 66$	72	57	$\phi 9$	28	65	12.7	P9	38	$\phi 21$	$\phi 28$	16
MTHS-63FC	MTHD-63FC	15	114	200	15	$\phi 80$	88	70	$\phi 11$	32	75	15.9	P9	48	$\phi 27$	$\phi 35$	18

# MTH\*-MF 外觀尺寸 – 油路板型 $\phi 25 \sim \phi 63$

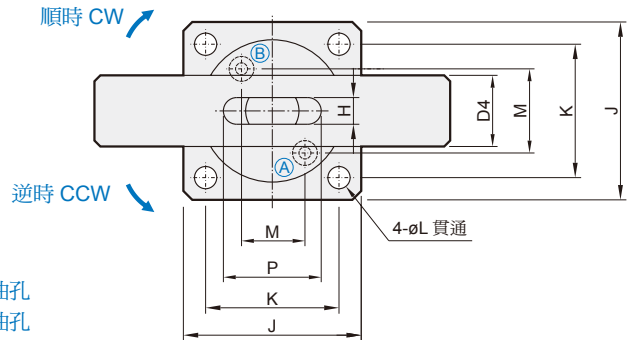


## 油壓轉角下壓缸

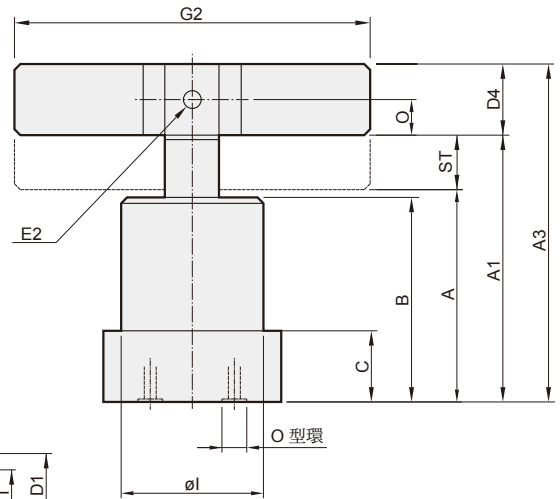
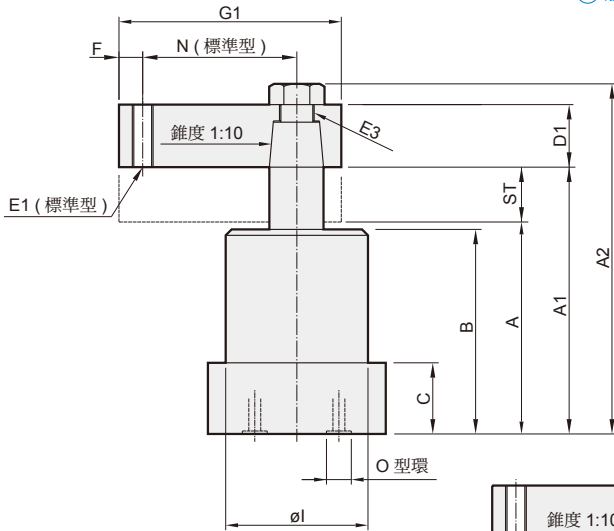
### MTHS-MF



### MTHD-MF



Ⓐ 夾持油孔  
Ⓑ 放鬆油孔



### 單邊壓板安裝尺寸

ST: 行程

型號	內徑 (mm)	活塞桿徑 (mm)	轉角行程 (mm)	垂直下壓行程 (mm)	受壓面積 壓側 / 拉側 (mm <sup>2</sup> )	理論夾持力 (N) 3.5MPa	壓板型式				
							G1		G2		
							標準型	加長型	標準型	加長型	
MTHS-25MF	MTHD-25MF	$\phi 25$	$\phi 18$	9	13	491 / 237	830	74	100	140	200
MTHS-32MF	MTHD-32MF	$\phi 32$	$\phi 20$	11	15	804 / 490	1720	81	110	160	230
MTHS-40MF	MTHD-40MF	$\phi 40$	$\phi 22.4$	11	15	1257 / 863	3020	86	120	160	230
MTHS-50MF	MTHD-50MF	$\phi 50$	$\phi 28$	13	17	1963 / 1347	4710	96	130	180	260
MTHS-63MF	MTHD-63MF	$\phi 63$	$\phi 35$	13	17	3117 / 2155	7540	114	150	200	—

代號 型號	ST	A	A1	A2	A3	B	C	D1	D2	D3	D4	E1	E2	E3	
MTHS-25MF	MTHD-25MF	22	79	101	124	120	76	22	15	27	15	□19	M10×1.5	$\phi 8$	M14×1.5
MTHS-32MF	MTHD-32MF	26	89	115	140	137.2	85	25	17	31	17	□22.2	M10×1.5	$\phi 8$	M16×1.5
MTHS-40MF	MTHD-40MF	26	94	120	148	142.2	90	25	18	31	17	□22.2	M10×1.5	$\phi 10$	M18×1.5
MTHS-50MF	MTHD-50MF	30	104	134	166	159.4	100	30	20	37	19	□25.4	M12×1.75	$\phi 12$	M20×1.5
MTHS-63MF	MTHD-63MF	30	109	139	175	170.8	105	30	23	48	24	□31.8	M16×2.0	$\phi 15$	M26×1.5

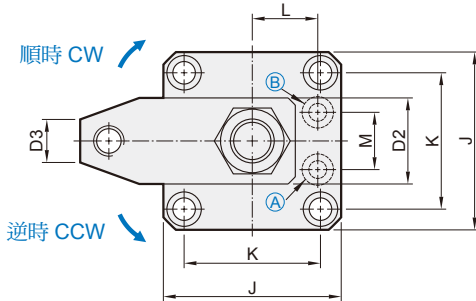
代號 型號	F	G1	G2	H	I	J	K	L	M	N	O	O型環	P	R	S	T	
MTHS-25MF	MTHD-25MF	10	74	140	9	$\phi 46$	55	42	$\phi 6.8$	19	50	9.5	P7	25	$\phi 15$	$\phi 18$	13
MTHS-32MF	MTHD-32MF	10	81	160	10	$\phi 50$	57	44	$\phi 6.8$	21	55	11.1	P7	29	$\phi 17$	$\phi 20$	14
MTHS-40MF	MTHD-40MF	10	86	160	10	$\phi 54$	63	48	$\phi 9$	23	60	11.1	P9	31	$\phi 19$	$\phi 22.4$	15
MTHS-50MF	MTHD-50MF	12	96	180	12	$\phi 66$	72	57	$\phi 9$	28	65	12.7	P9	38	$\phi 21$	$\phi 28$	16
MTHS-63MF	MTHD-63MF	15	114	200	15	$\phi 80$	88	70	$\phi 11$	32	75	15.9	P9	48	$\phi 27$	$\phi 35$	18

# MTH\*-F 外觀尺寸 – 油路板型 $\phi 25 \sim \phi 50$

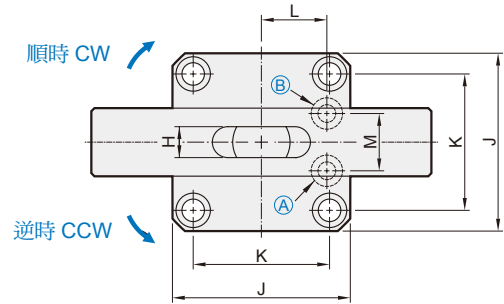


## 油壓轉角下壓缸

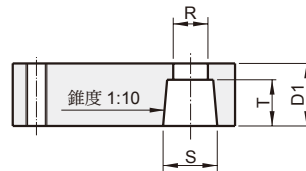
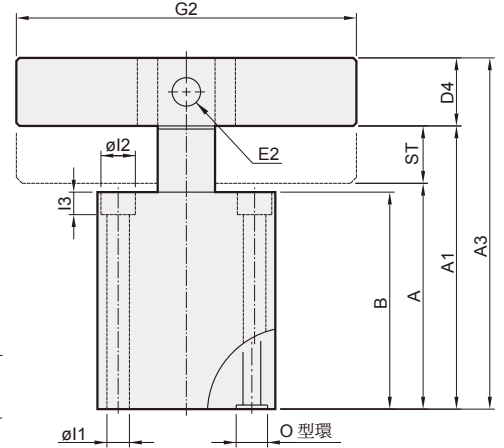
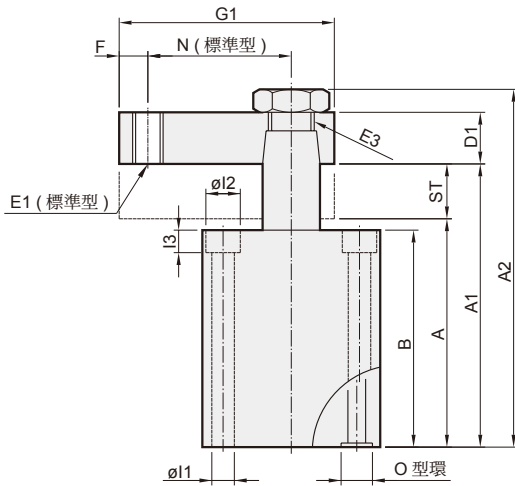
### MTHS-F



### MTHD-F



Ⓐ 夾持油孔  
Ⓑ 放鬆油孔



單邊壓板安裝尺寸

ST: 行程

型號		內徑 (mm)	活塞桿徑 (mm)	轉角行程 (mm)	垂直下壓行程 (mm)	受壓面積 壓側 / 拉側 (mm <sup>2</sup> )	理論夾持力 (N) 3.5MPa	壓板型式			
								G1		G2	
								標準型	加長型	標準型	加長型
MTHS-25F	MTHD-25F	$\phi 25$	$\phi 18$	9	13	491 / 237	830	74	100	140	200
MTHS-32F	MTHD-32F	$\phi 32$	$\phi 20$	11	15	804 / 490	1720	81	110	160	230
MTHS-40F	MTHD-40F	$\phi 40$	$\phi 22.4$	11	15	1257 / 863	3020	86	120	160	230
MTHS-50F	MTHD-50F	$\phi 50$	$\phi 28$	13	17	1963 / 1347	4710	96	130	180	260

代號 型號		ST	A	A1	A2	A3	B	C	D1	D2	D3	D4	E1	E2	E3
MTHS-25F	MTHD-25F	22	79	101	124	120	76	22	15	27	15	$\square 19$	M10 $\times$ 1.5	$\phi 8$	M14 $\times$ 1.5
MTHS-32F	MTHD-32F	26	89	115	140	137.2	85	25	17	31	17	$\square 22.2$	M10 $\times$ 1.5	$\phi 8$	M16 $\times$ 1.5
MTHS-40F	MTHD-40F	26	94	120	148	142.2	90	25	18	31	17	$\square 22.2$	M10 $\times$ 1.5	$\phi 10$	M18 $\times$ 1.5
MTHS-50F	MTHD-50F	30	104	134	166	159.4	100	30	20	37	19	$\square 25.4$	M12 $\times$ 1.75	$\phi 12$	M20 $\times$ 1.5

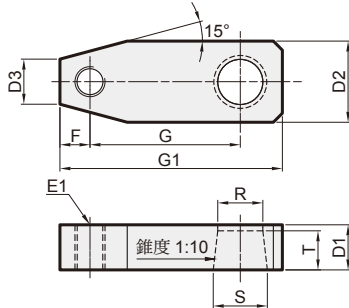
代號 型號		F	G1	G2	H	I1	I2	I3	J	K	L	M	N	O型環	R	S	T
MTHS-25F	MTHD-25F	10	74	140	9	$\phi 6.8$	$\phi 10.5$	7	55	42	20	18	50	P7	$\phi 15$	$\phi 18$	13
MTHS-32F	MTHD-32F	10	81	160	10	$\phi 6.8$	$\phi 10.5$	7	57	44	22	22	55	P7	$\phi 17$	$\phi 20$	14
MTHS-40F	MTHD-40F	10	86	160	10	$\phi 9$	$\phi 14$	9	69	52	26	26	60	P8	$\phi 19$	$\phi 22.4$	15
MTHS-50F	MTHD-50F	12	96	180	12	$\phi 9$	$\phi 14$	9	75	58	30	32	65	P8	$\phi 21$	$\phi 28$	16

# MTH\* 外觀尺寸 – 壓板型式 ø25~ø63



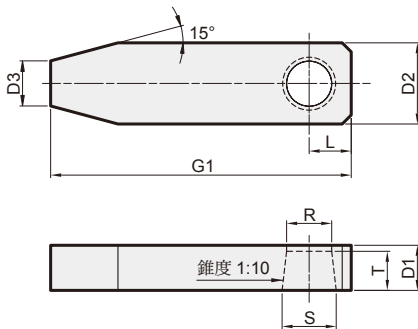
## 油壓轉角下壓缸

### 單邊壓板 (標準型)



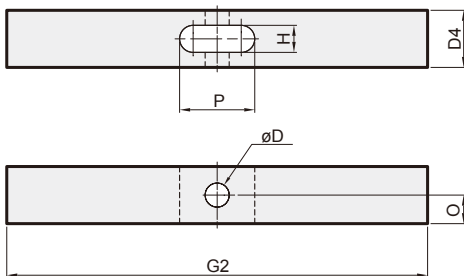
代號 型號	D1	D2	D3	F	G	G1	E1	R	S	T
MTHS-25	15	27	15	10	50	74	M10×1.5	15	18	13
MTHS-32	17	31	17	10	55	81	M10×1.5	17	20	14
MTHS-40	18	31	17	10	60	86	M10×1.5	19	22.4	15
MTHS-50	20	37	19	12	65	96	M12×1.75	21	28	16
MTHS-63	23	48	24	15	75	114	M16×2.0	27	35	18

### 單邊壓板 B 型 (加長型無牙)



代號 型號	D1	D2	D3	L	G1	R	S	T
MTHS-25 B	15	27	15	14	100	15	18	13
MTHS-32 B	17	31	17	16	110	17	20	14
MTHS-40 B	18	31	17	16	120	19	22.4	15
MTHS-50 B	20	37	19	19	130	21	28	16
MTHS-63 B	23	48	24	24	150	27	35	18

### 雙邊壓板 (標準型 / 加長型)



### 雙邊壓板 (標準型)

代號 型號	D	D4	O	P	H	G2
MTHD-25	ø8	□19	9.5	25	9	140
MTHD-32	ø8	□22.2	11.1	29	10	160
MTHD-40	ø10	□22.2	11.1	31	10	160
MTHD-50	ø12	□25.4	12.7	38	12	180
MTHD-63	ø15	□31.8	15.9	48	15	200

### 雙邊壓板 B 型 (加長型)

代號 型號	D	D4	O	P	H	G2
MTHD-25 B	ø8	□19	9.5	25	9	200
MTHD-32 B	ø8	□22.2	11.1	29	10	230
MTHD-40 B	ø10	□22.2	11.1	31	10	230
MTHD-50 B	ø12	□25.4	12.7	38	12	260

### 重量表

單位: kg

型號	重量	型號	重量	型號	重量
MTHS-25	1.3	MTHS-25F	1.8	MTHSL-32	2.4
MTHS-25MF	1.5	MTHD-25F	2.0	MTHDL-32	2.7
MTHS-25FC	1.7	MTHS-32F	2.2	MTHSL-40	2.8
MTHD-25	2.0	MTHD-32F	2.5	MTHDL-40	3.1
MTHS-32	2.0	MTHS-40F	3.3	MTHSL-50	4.5
MTHS-32MF	2.3	MTHD-40F	3.5	MTHDL-50	4.8
MTHS-32FC	3.2	MTHS-50F	4.3	MTHSL-63	7.1
MTHS-40	3.5	MTHD-50F	4.65	MTHDL-63	7.7
MTHS-40MF	5.1				
MTHS-40FC	5.7				
MTHD-40					
MTHD-40MF					
MTHD-40FC					