

# MUPH 系列

2 口 2 位全隔膜通電開耐酸鹼電磁閥 (常閉型)



## 規格

- IP65 防水線圈
- 連續循環，100% ED
- 開啟時間：50~200ms, 關閉時間：100~400ms

## 電力消耗

電力消耗	5	5K	6	6K
AC (VA)	-	21	-	30
DC (W)	18.5	-	25	-

## 尺寸

型號	MUPH			
記號 尺寸 (mm)	06	10	15	20
<b>C</b>	79	80.5	102	105
<b>D</b>	25.5		41.7	
<b>H</b>	97		128	126
<b>L</b>	5, 5K	82		-
	6, 6K	-		99
<b>M</b>	M4		M5	
<b>W</b>	45		70	
重量 (kg)	5, 5K	0.46 (0.45)*		-
	6, 6K	-	0.97 (0.89)*	0.99 (0.91)*

\* ( ) 值為 PVC 閥體材質。

## 訂購代號

MUPH - 15 - 1 - T - A - D - AC220

型號

記號

指引

線圈

電壓種類

06: 1/4  
10: 3/8  
15: 1/2  
20: 3/4

1,2,3

5: #5 (DC)  
6: #6 (DC)  
A: #5K (AC)  
B: #6K (AC)

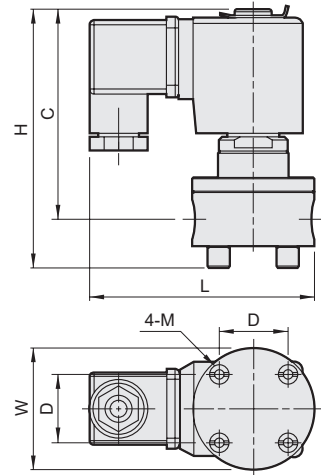
AC220V(50/60)Hz  
AC110V(50/60)Hz  
DC24V

閥體材質

插座

T: PTFE  
P: PVC

無：端子型  
D：附燈型  
K：整流接線盒  
X：整流接線盒附指示燈  
(AC 線圈必須使用整流接線盒，  
將 AC 電源改為 DC 輸出)



## 規格

MUPH: PTFE/PVC 材質閥座，PTFE 薄膜黏合橡膠膜片，零壓動作、通電開，適用硫、鹽酸、化學腐蝕性流體

記號 (配管口徑)	指引	閥體 材質	線圈	節流口徑 mm	溫度 °C	使用壓力 (0~ bar)		CV 值	
						線圈 5,5K	線圈 6,6K		
06(1/4)	1	T P	5 5K	2.5	-5 ~ 80 (PTFE)	5.0	-	0.11	
	2			4				3.6	0.26
	3			6				2.5	0.57
10(3/8)	1			4				3.6	0.3
	2			6				2.7	0.6
	3			8				1.4	0.9
15(1/2)	1		6 6K	6		-		1.8	0.8
	2			9				1.6	1.2
	3			12				0.4	1.6
20(3/4)	1	10		1.0	1.5				
	2	15		0.5	2.5				