

特點

- 特殊環境用管路閥。

規格

- IP65 防水線圈
- 連續循環，100% ED
- 開啟時間：100~200ms, 關閉時間：200~400ms

電力消耗

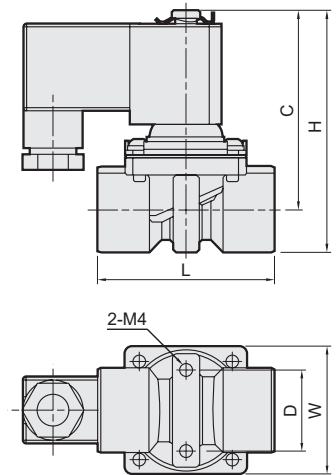
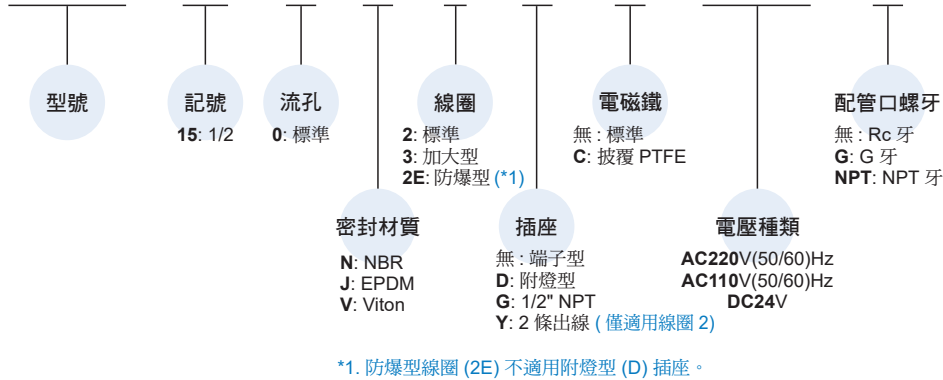
線圈功率	2	3	2E
AC (VA)	6.9	8	5.3
DC (W)	6.2	6.8	5.2

尺寸

型號	MUSK		
記號 尺寸 (mm)	2	3	2E
C	65		
D	24		
H	77		
L	55		
W	38		
重量 (kg)	0.30	0.35	0.62

訂購代號

MUSK - 15 - 0 - J - 2 - D - C - DC24 - G



規格

*A: 氣體, L: 液體

MUSK: (SCS14 不銹鋼閥體、#304 閥蓋) 適用流體: 水、空氣、瓦斯、輕油、真空等																					
記號 (配管口徑) Rc	密封 材質	線圈	節流 口徑 mm	溫度 °C				使用壓力 (0~ bar)												CV 值	Torr
				線圈 2,2E		線圈 3		線圈 2				線圈 3				線圈 2E					
				N	J,V	N	J,V	AC		DC		AC		DC		AC		DC			
						A*	L*	A	L	A	L	A	L	A	L	A	L				
15(1/2)	N J V	2 3 2E	15	-5~60	-10~60	-5~60	-10~120	6.5	4.0	4.5	3.0	9.0	7.0	6.0	5.0	5.0	4.0	4.0	3.0	2.0	10 ⁻¹