

MUSL 系列

2 口 2 位先導膜片式磁門閥 (常閉型)



特點

- 節能、危險流體遮斷。

規格

- IP65 防水線圈
- 連續循環，100% ED
- 開啟時間：100~200ms, 關閉時間：200~400ms

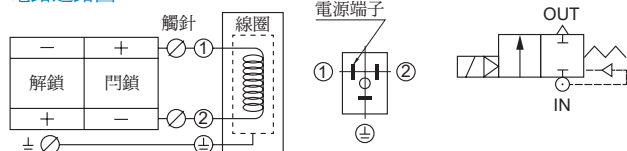
電力消耗

電力消耗	2L
DC 6V (W)	6.9
DC 12/24V (W)	6.0

尺寸

型號	MUSL
記號 尺寸 (mm)	15
C	65
D	24
H	77
L	55
W	38
重量 (kg)	0.30

電路迴路圖



訂購代號

MUSL - 15 - 0 - J - L - D - DC12 - G

型號

記號

15: 1/2

流孔

0: 標準

線圈

L: #2L

電壓種類

DC6V
DC12V
DC24V

配管口螺牙

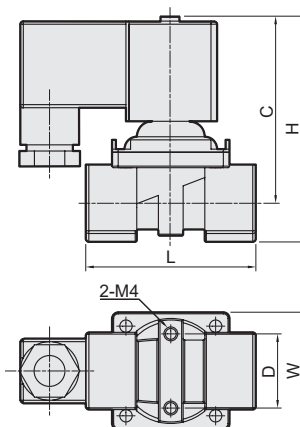
無: Rc 牙
G: G 牙
NPT: NPT 牙

密封材質

N: NBR
J: EPDM
V: Viton

插座

無: 端子型
D: 附燈型
G: 1/2" NPT
Y: 2 條出線



規格

MUSL: (SCS14 不銹鋼閥體、#304 閥蓋) 適用流體: 水、空氣、瓦斯、輕油、真空等									
記號 (配管口徑) Rc	密封 材質	線圈	節流 口徑 mm	溫度 °C		使用壓力 (0~ bar)		CV 值	Torr
				線圈 L		線圈 L			
				N	J, V	氣體	液體		
15(1/2)	N J V	2L	15	-5 ~ 60	-10 ~ 60	5	3	2	10 ⁻¹