

MVAA-260 系列

氣動閥



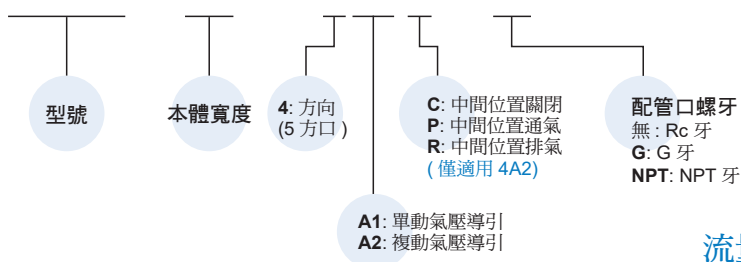
規格

型號	4A1	4A2	4A2C.P.R
配管口徑代號	8A		
配管口徑尺寸	1/4		
方口數	5 口		
使用流體	空氣		
使用壓力範圍	0~0.8 MPa		
耐壓力	1 MPa		
有效斷面積	18 mm ²		
導引壓力範圍	(0.3×P*+0.1)~0.8 MPa		
周圍溫度	-5~+60°C (不凍結)		
重量	153 g	163 g	219 g

* P: 使用壓力

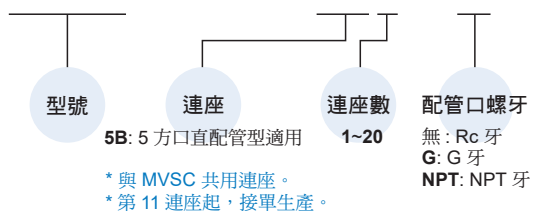
閥 / 訂購代號

MVAA - 260 - 4A2C - G

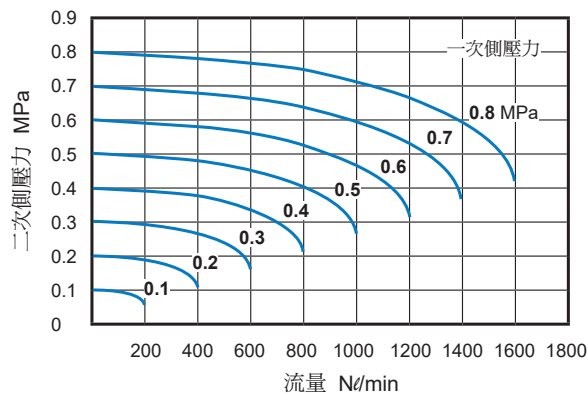


連座 / 訂購代號

MVSC - 260 - 5B3 - G

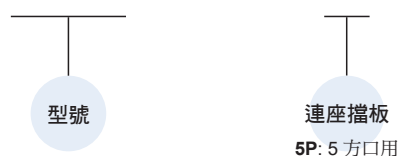


流量特性圖

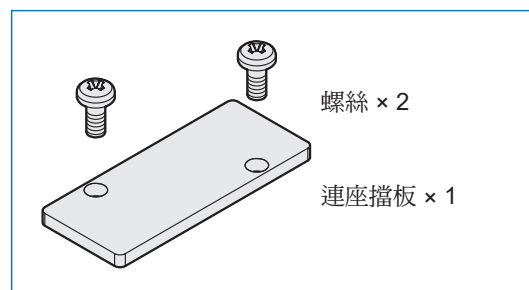


連座擋板 / 訂購代號 * 與 MVSC 共用連座擋板

MVSC - 260 - 5P



連座擋板組件

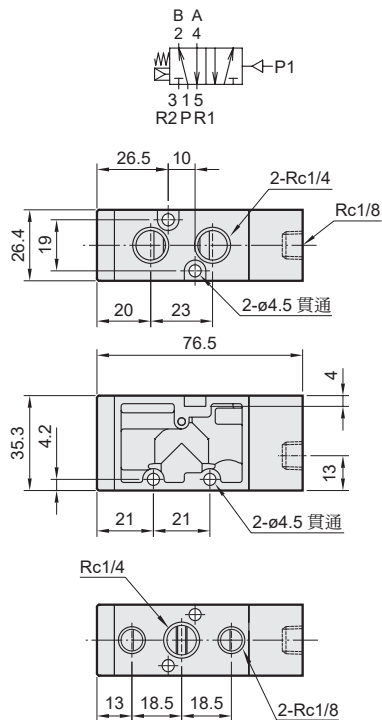


MVAA-260 外觀尺寸

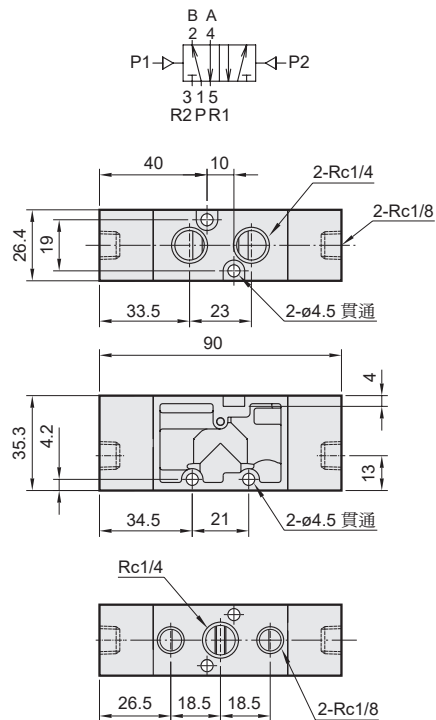
氣動閥



MVAA-260-4A1



MVAA-260-4A2

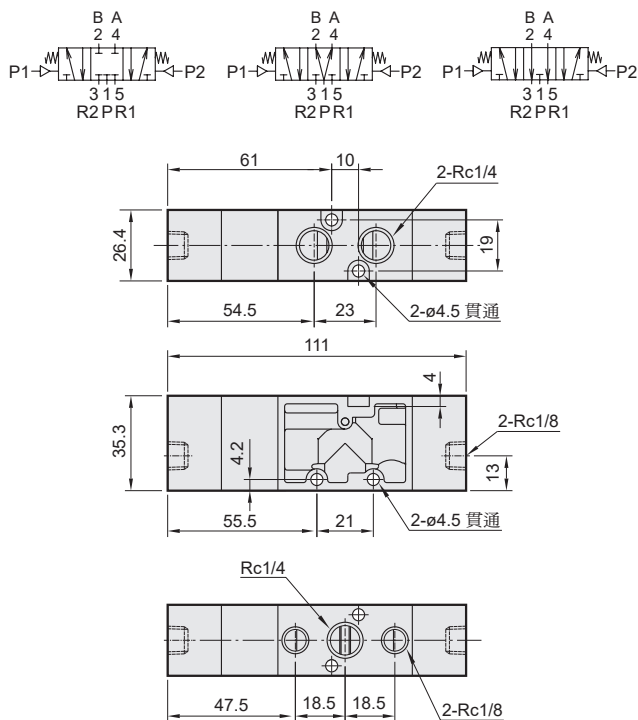


MVAA-260-4A2C.PR

MVAA-260-4A2C

MVAA-260-4A2P

MVAA-260-4A2R



MVAA-260 連座

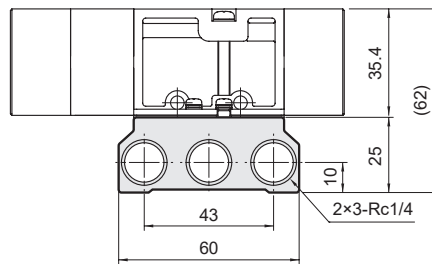
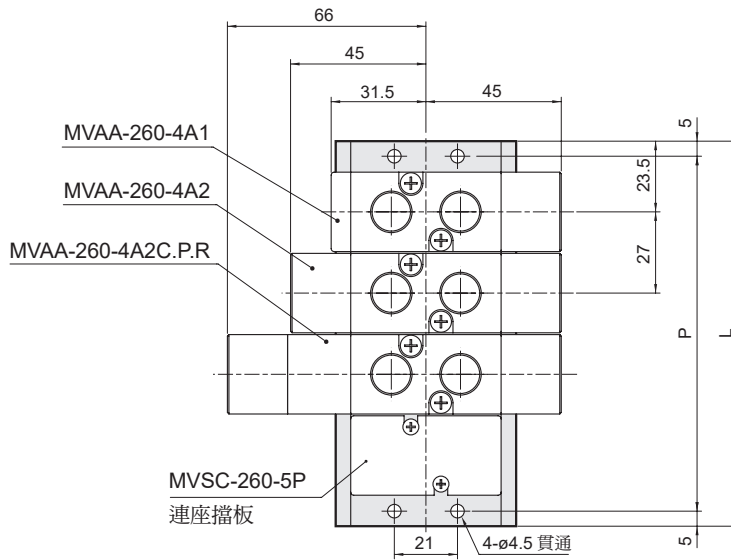
氣動閥



MVSC-260-5B*

* 與 MVSC 共用連座

5 方口直配管型用



連座數	P	L
1	37	47
2	64	74
3	91	101
4	118	128
5	145	155
6	172	182
7	199	209
8	226	236
9	253	263
10	280	290

P: (連座數 -1)×27+37

L: (連座數 -1)×27+47