

# MVB-300/460 系列

多元連接系統



MVSC



連座擋板

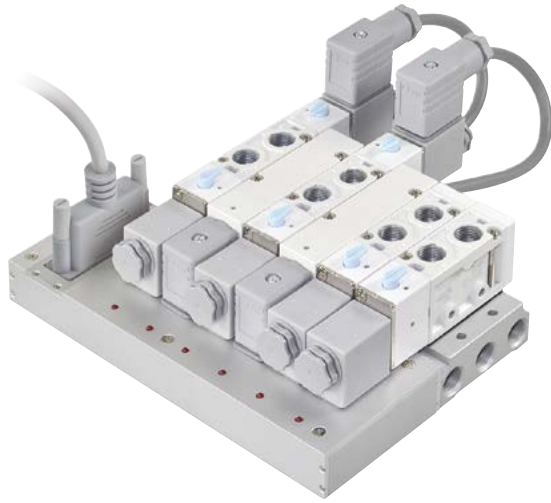


技術資料



注意事項

(安裝前閱讀)



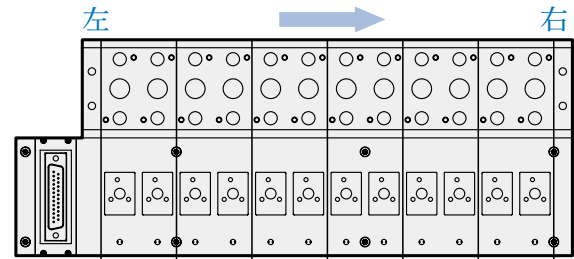
## 規格

- 電壓 DC 24V。
- 25 針 D-sub 連接器 ( 纜線長度 3m )。
- 簡易配線系統。

## 注意事項

- MVB-300, MVB-460 訂購連座數為 3~12 連座。
- 單獨訂購連座 EX: MVB-300-5B5-G。
- 訂購 3 方口連座型電磁閥請洽業務人員

## 電磁閥組裝順序



連座數 (N)	1	2	3	4	5	6	7	8	9	10	11	12
EX.1	S	S	S	S	S	S			D	D	C	
EX.2	S	S	D			D		C	P	R		

- \* EX.1 5B12-SSSSSSDDC
- \* EX.2 5B12-SSDDCPR

## 訂購代號 ( 多元連接系統 )

MVB - 300 - 5B6 - SSSDC - G

型號

300: 適用 MVSC-300 電磁閥  
460: 適用 MVSC-460 電磁閥

本體寬度

連座數

2, 3, 4, ..., 12

配管口螺牙

無: Rc 牙  
G: G 牙  
NPT: NPT 牙

連座

3B: 3 方口直配管型適用  
5B: 5 方口直配管型適用

### 電磁閥 (5B 適用)

S	4E1: 5/2 單線圈電磁閥
D	4E2: 5/2 雙線圈電磁閥
C	4E2C: 5/3 雙線圈電磁閥
P	4E2P: 5/3 雙線圈電磁閥
R	4E2R: 5/3 雙線圈電磁閥
B	連座擋板

### 電磁閥 (3B 適用)

C	3E1-NC: 3/2 單線圈電磁閥 / 常閉型
O	3E1-NO: 3/2 單線圈電磁閥 / 常開型
D	3E2: 3/2 雙線圈電磁閥
B	連座擋板

- \* 當使用 3E2、4E2 或 4E2C.P.R 電磁閥時，須佔用兩個連座位置。
- \* 電磁閥行 D-sub 側開始組裝。

## 訂購代號 ( 電磁閥 )

MVSC - 300 - 4E2C - DC24 - N - G

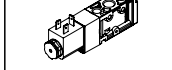
型號

本體寬度

300  
460

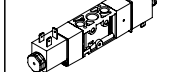
5/2 單線圈

4E1



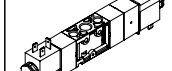
5/2 雙線圈

4E2



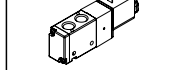
5/3 雙線圈

4E2C.P.R



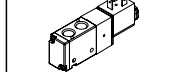
3/2 單線圈 / 常閉型

3E1-NC



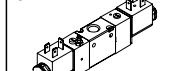
3/2 單線圈 / 常開型

3E1-NO



3/2 雙線圈

3E2



電壓

N: 無端子

配管口螺牙

無: Rc 牙  
G: G 牙  
NPT: NPT 牙

## 連接線 / 訂購代號

MVB - 100 - D

- \* 與 MVB-100 共用連接線。

D-sub 連接線

# MVB-300/460 配線

多元連接系統



## 訂購代號 (雙線圈轉接座)

### MVB - 300 - 5T

型號

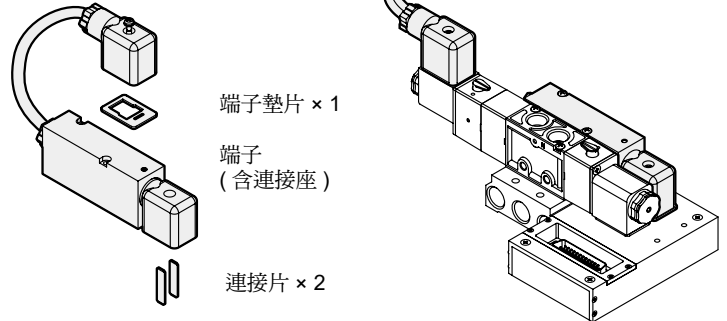
本體寬度

3T: 3 方口用雙線圈轉接座  
適用於 3E2 電磁閥

5T: 5 方口用雙線圈轉接座  
適用於 4E2, 4E2C.P.R 電磁閥

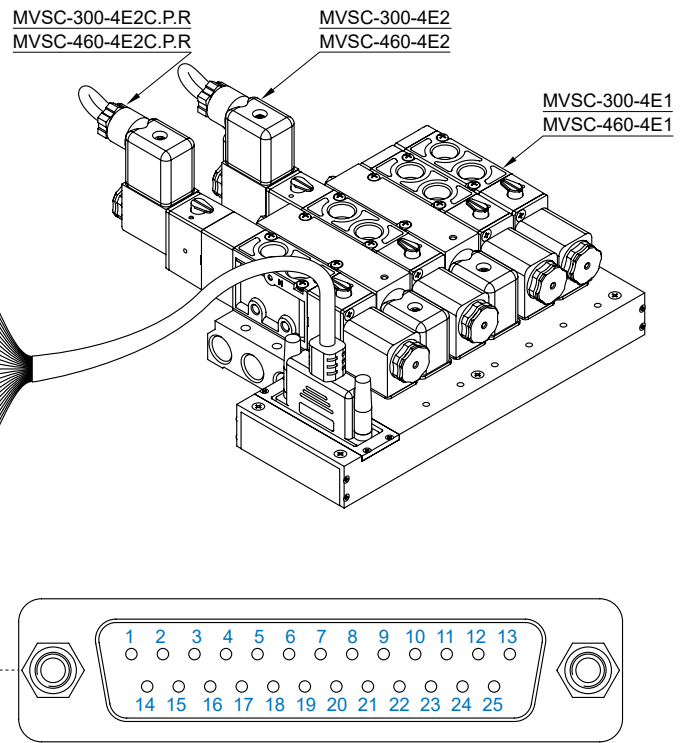
300: 適用 MVSC-300 電磁閥  
460: 適用 MVSC-460 電磁閥

## 組裝例

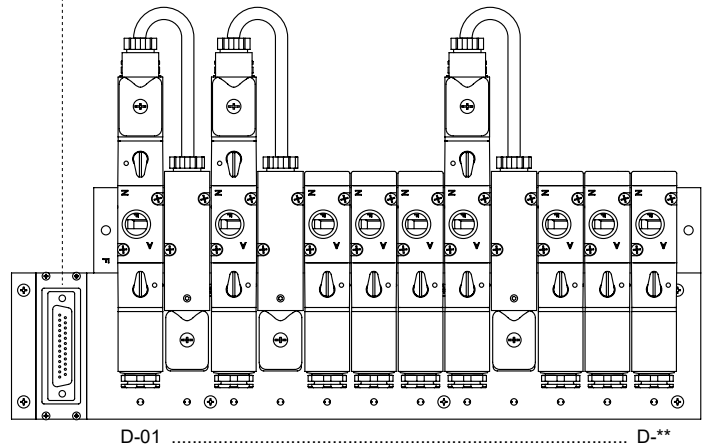


## 25 PIN 配線

線色	針腳 No.	線圈端子
棕	1	D-01
棕/白	2	D-02
紅	3	D-03
紅/黑	4	D-04
橙	5	D-05
橙/黑	6	D-06
黃	7	D-07
黃/黑	8	D-08
綠	9	D-09
綠/黑	10	D-10
藍	11	D-11
藍/白	12	D-12
紫/白	14	D-13
灰	15	D-14
灰/黑	16	D-15
白	17	D-16
白/黑	18	-
粉紅	19	-
粉紅/黑	20	-
白/紅	21	-
白/藍	22	-
淺藍	23	-
淺藍/黑	24	-
紫	13	COM
淺綠	25	COM



\* 未使用腳位請進行線路屏蔽，  
避免線路短路造成異常。



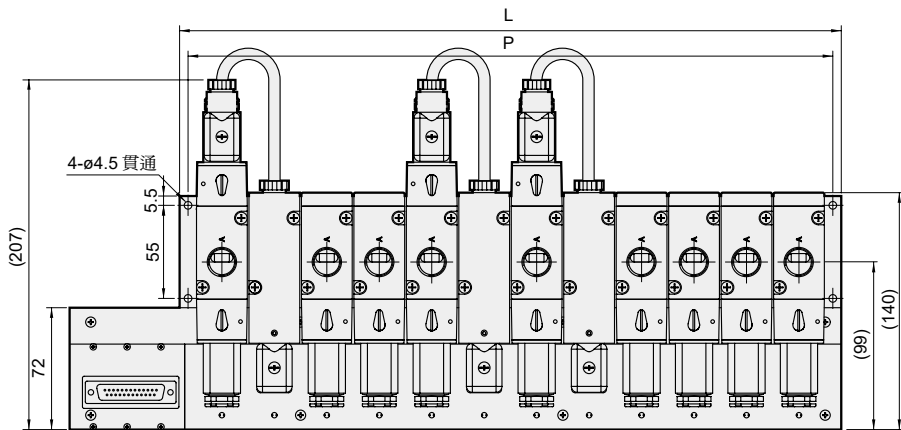
# MVB-300 外觀尺寸

多元連接系統

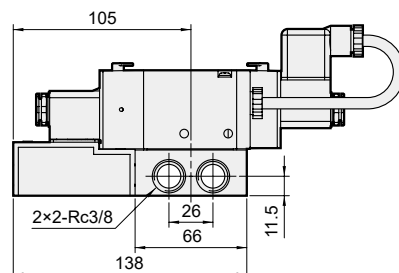
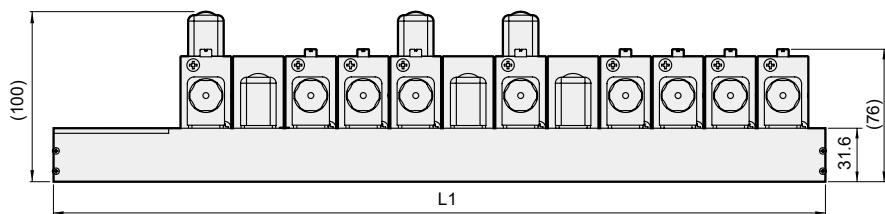


## MVB-300-3B\*

3方口直配管型用

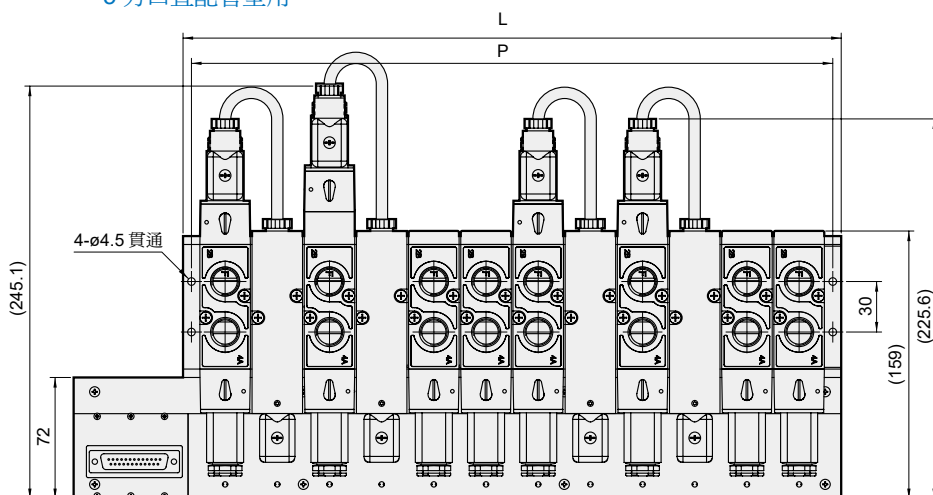


連座數	L	L1	P
3	112	177	102
4	143	208	133
5	174	239	164
6	205	270	195
7	236	301	226
8	267	332	257
9	298	363	288
10	329	394	319
11	360	425	350
12	391	456	381

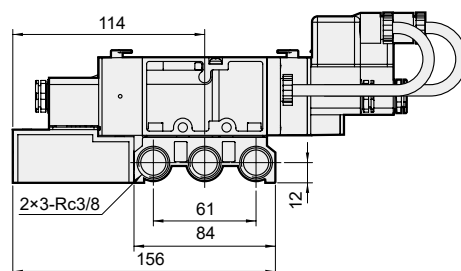
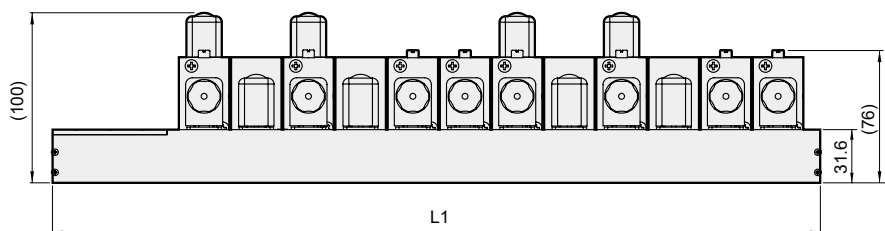


## MVB-300-5B\*

5方口直配管型用



連座數	L	L1	P
3	112	177	102
4	143	208	133
5	174	239	164
6	205	270	195
7	236	301	226
8	267	332	257
9	298	363	288
10	329	394	319
11	360	425	350
12	391	456	381



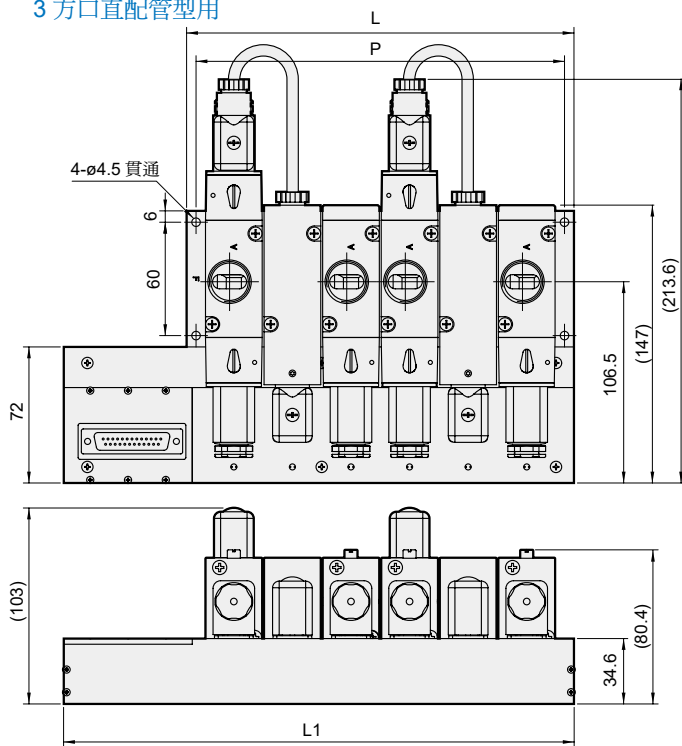
# MVB-460 外觀尺寸

多元連接系統

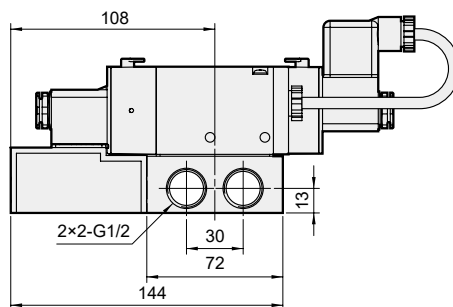


## MVB-460-3B\*

3 方口直配管型用

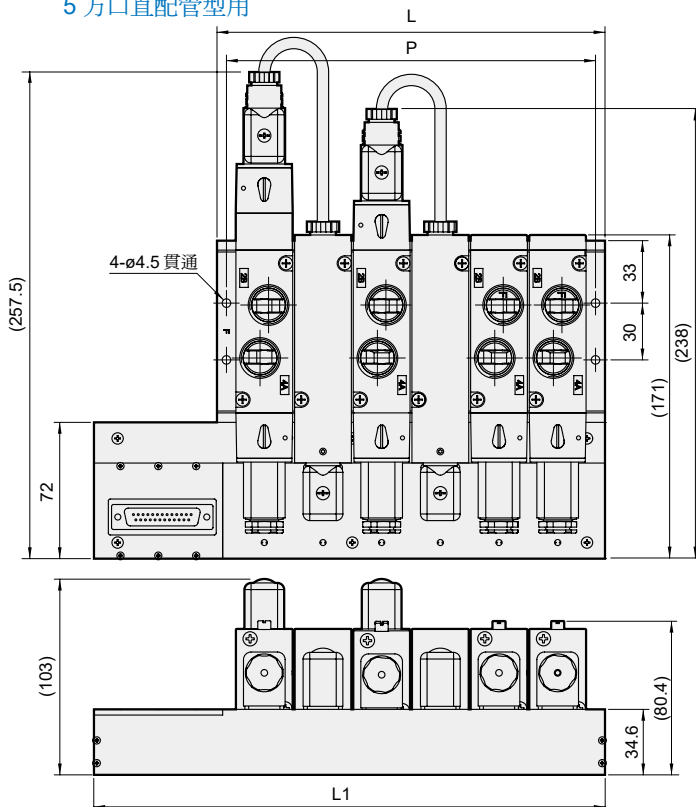


連座數	L	L1	P
3	112	177	102
4	143	208	133
5	174	239	164
6	205	270	195
7	236	301	226
8	267	332	257
9	298	363	288
10	329	394	319
11	360	425	350
12	391	456	381



## MVB-460-5B\*

5 方口直配管型用



連座數	L	L1	P
3	112	177	102
4	143	208	133
5	174	239	164
6	205	270	195
7	236	301	226
8	267	332	257
9	298	363	288
10	329	394	319
11	360	425	350
12	391	456	381

