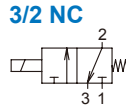
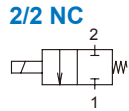
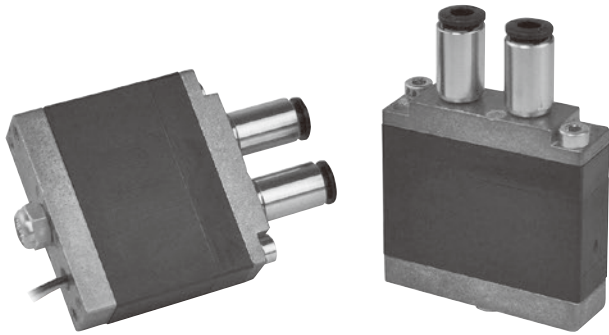


# MVDA-120 系列

超高速電磁閥（直動式）



## 特點

- 大流量型 100 N ℓ/min
- 應答時間小於 2ms
- 壽命可達 5 億次
- 最大作動頻率：300 Hz

## 規格

型號	2E1	3E1
方口數	2 口	3 口
位置數	2 位置	
使用流體	乾燥空氣 / 惰性氣體	
使用流體溫度	-10~+50°C	
操作壓力範圍	0~0.8 MPa	
流量	100 N ℓ/min	
應答時間	ON	< 2 ms
	OFF	< 2 ms
周圍溫度	-10~+50°C	
過濾等級	min. 40 μm	
定格電壓	啟動時 DC24V；保持時 DC5V	
電力消耗	0.8 W (保持時)	
最大作動頻率	300 Hz (若附驅動器型為 250Hz)	
IP等級	IP62	
重量	35 g	

## 訂購代號

MVDA — 120 — 2E1 — NC — KK — S

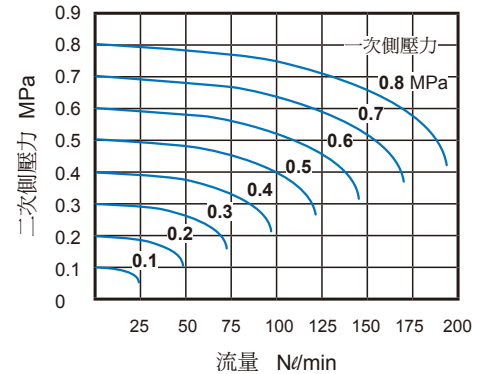
型號

本體寬度

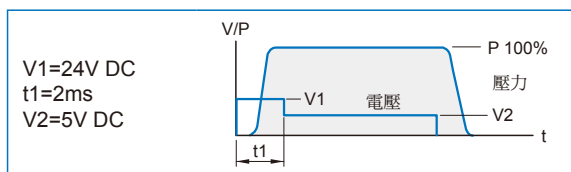
方口數	電壓種類	導線
2E1-NC: 2 方向 (2 方口)	KK: DC24V / DC5V (應答加速型)	C: 不附驅動器 S: 附驅動器 (24/5V 訊號轉換)
3E1-NC: 3 方向 (3 方口)	啟動電壓 DC24V, 保持電壓 DC5V	

## 流量特性圖

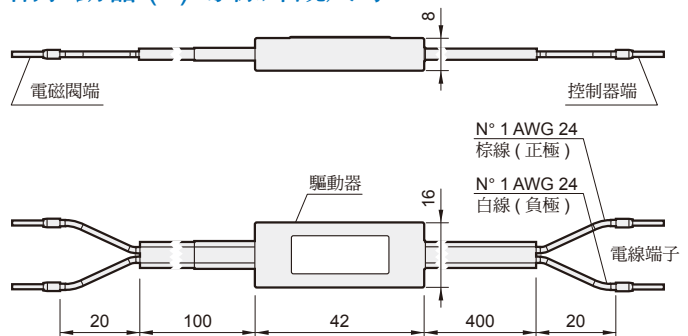
MVDA-120-2E1/3E1



## 電氣控制



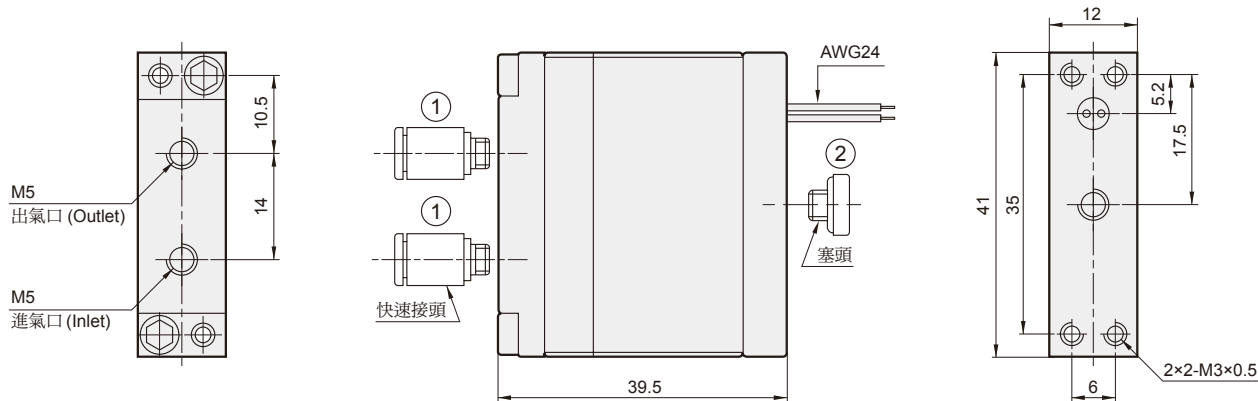
## 附驅動器 (S) 導線外觀尺寸



# MVDA-120 外觀尺寸

超高速電磁閥（直動式）

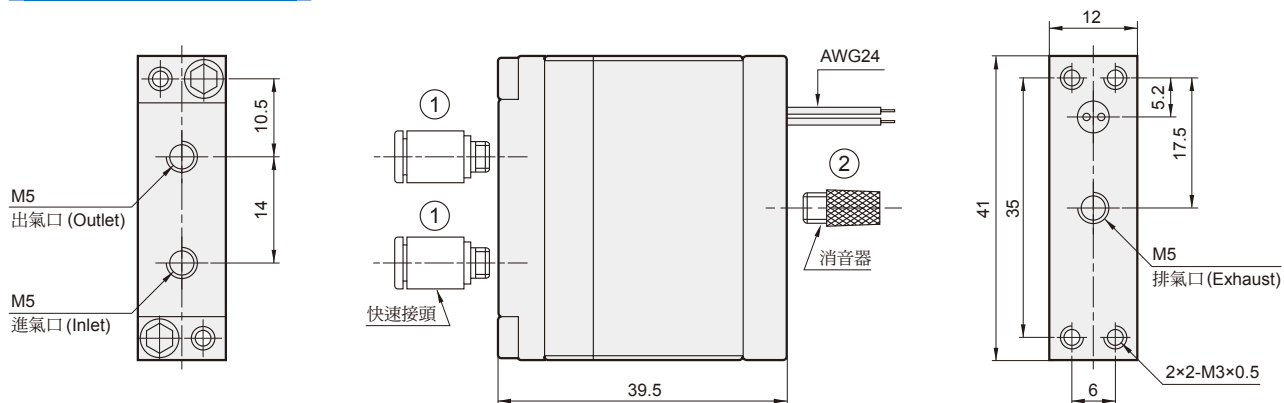
## MVDA-120-2E1



### 配件

No.	數量	說明
1	2	快速接頭 $\phi 4/6$ (英寸)
2	1	塞頭

## MVDA-120-3E1



### 配件

No.	數量	說明
1	2	快速接頭 $\phi 4/6$ (英寸)
2	1	消音器