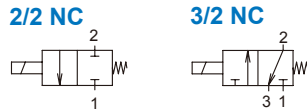
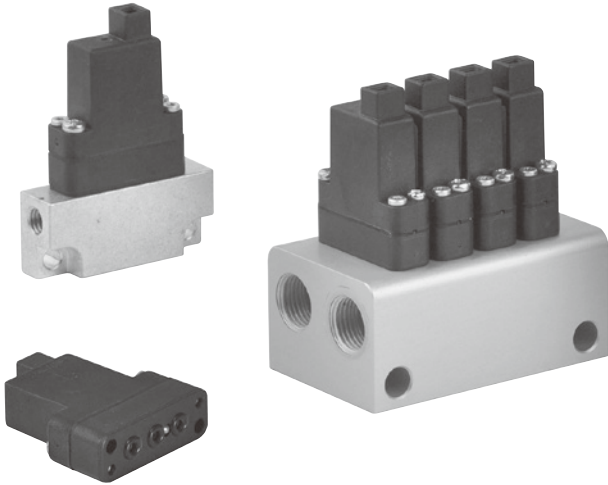


# MVDA-80 系列

超高速電磁閥 (直動式)



## 特點

- 應答時間小於 1ms
- 壽命可達 5 億次
- 最大作動頻率 :500 Hz

## 閥 / 訂購代號

MVDA — 80 — 3E1 — NC — DC24 — C — A — M3

型號	本體寬度	方口數	電壓種類	導線	壓力	組立代號
2E1-NC:	2 方向 (2 方口)	2	KK: DC24V / DC5V (應答加速型) 啟動電壓 DC24V, 保持電壓 DC5V	C: 不附驅動器 S: 附驅動器 (24/5V 訊號轉換)	A: 高壓型 (0~1.2 MPa)	B1: 組立 (底座 + 閥)
KK: DC24V / DC5V (應答加速型) 啟動電壓 DC24V, 保持電壓 DC5V	C: 不附驅動器 S: 附驅動器 (24/5V 訊號轉換)	無: 一般壓力 (0~0.8 MPa)	M□: 2,3,4... 連座數 組立 (連座 + 閥)			

\* 3E1-DC12 接單生產。

## 底座 / 訂購代號

MVDA — 80 — 3B1

型號	底座
2B: 2 方口底座 3B: 3 方口底座	2B: 2 方口底座
	3B: 3 方口底座

## 連座 / 訂購代號

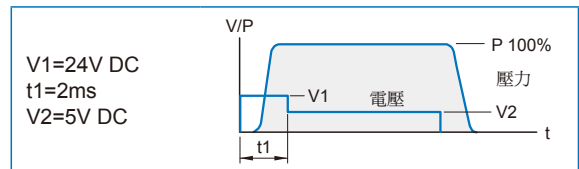
MVDA — 80 — 3M2

型號	連座	連座數
2M: 2 方口連座 3M: 3 方口連座	2M: 2 方口連座	2, 3, 4...
	3M: 3 方口連座	2, 3, 4...

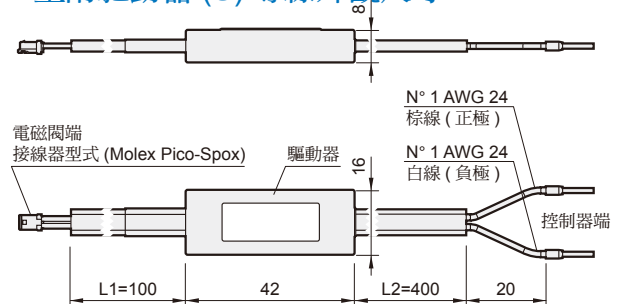
## 規格

型號	2E1-KK-A	3E1-KK	3E1-DC24	3E1-DC12
方口數	2 口	3 口		
位置數	2 位置			
使用流體	乾燥空氣 / 惰性氣體			
操作壓力範圍	0~1.2 MPa	0~0.8 MPa		
流量 (N ℓ/min)	25 ±10%	28 ±10%		
應答時間 (ms)	ON	0.7 ±0.5	0.8 ±0.2	2.0 ±0.5
	OFF	1 ±0.2	0.5 ±0.2	0.6 ±0.2
使用流體溫度	-10~+50°C			
周圍溫度	-10~+50°C			
存放溫度	-10~+50°C			
定格電壓	啟動時 DC24V 保持時 DC5V		DC24V	DC12V
電力消耗	0.8 W (保持時)	0.5 W (保持時)	1.2 W	1.44 W
過濾精度	40 μm			
給油	不需要			
最大作動頻率	500 Hz (若附驅動器型為 250Hz)		200 Hz	280 Hz
IP 等級	IP52			
重量	8 g			

## KK 型電氣控制



## KK 型附驅動器 (S) 導線外觀尺寸



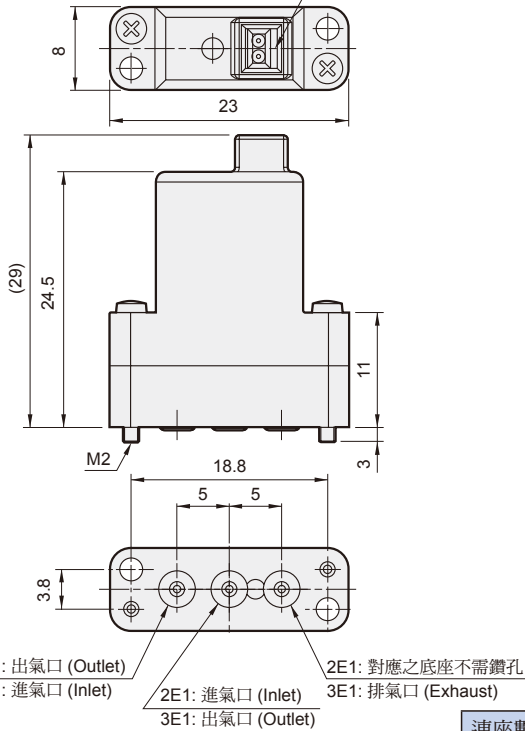
# MVDA-80 外觀尺寸 / 底座 / 連座

超高速電磁閥 (直動式)



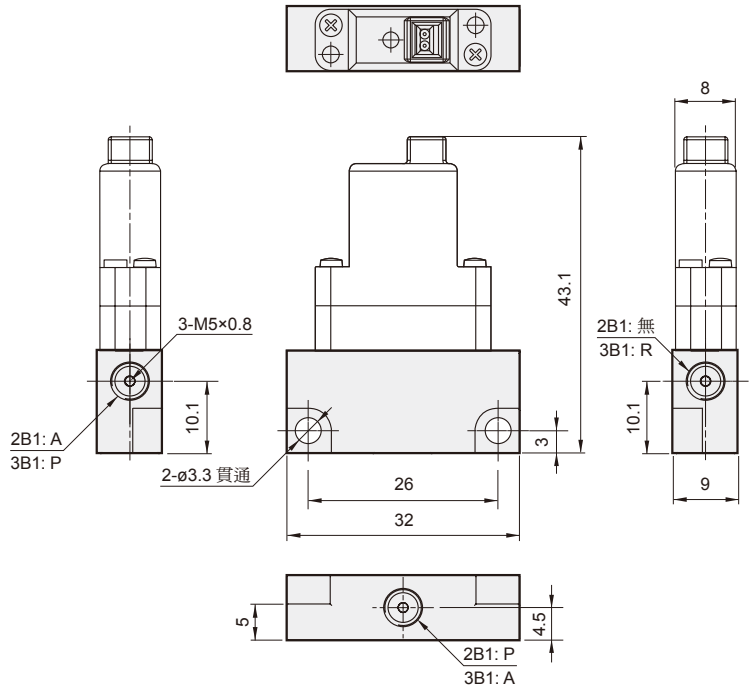
## MVDA-80-\*E1

連接器型式 (Molex Pico-Spox)



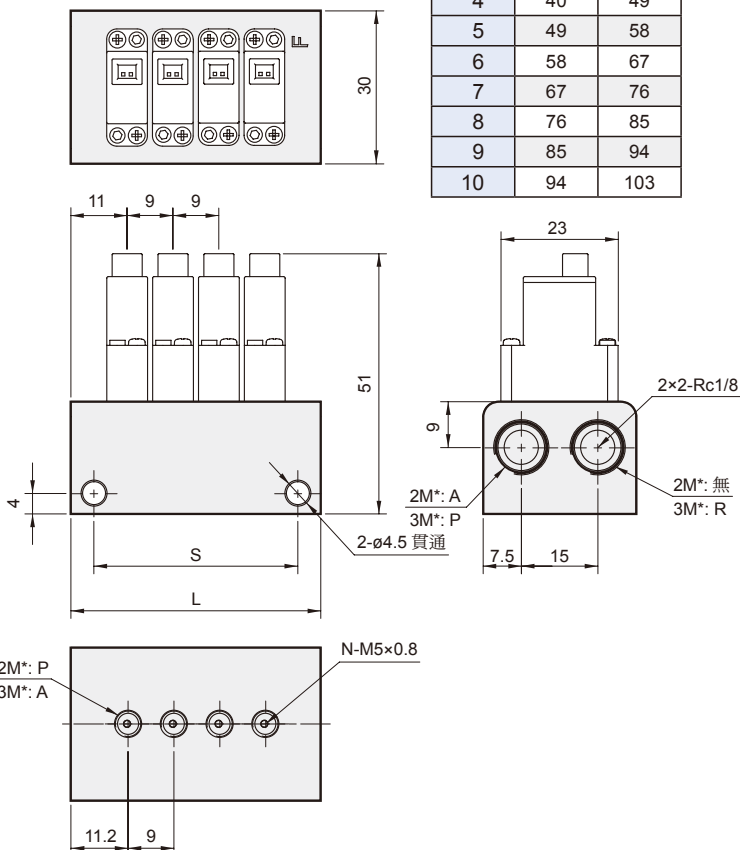
## MVDA-80-\*B1

底座



## MVDA-80-\*M\*

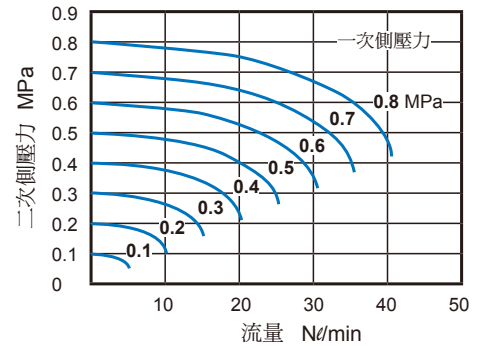
連座



連座數	S	L
2	22	31
3	31	40
4	40	49
5	49	58
6	58	67
7	67	76
8	76	85
9	85	94
10	94	103

## 流量特性圖

MVDA-80-2E1



MVDA-80-3E1

