

MVHA-2* / 3* 系列

手動閥



規格

型號	MVHA-2*, 3*
配管口徑代號	M5
配管口徑尺寸	M5×0.8
方口數	2口, 3口
位置數	2位置
使用流體	空氣
使用壓力範圍	0~0.9 MPa
有效斷面積	1.8 mm ²
周圍溫度	-5~+60°C (不凍結)
重量	30 g

訂購代號

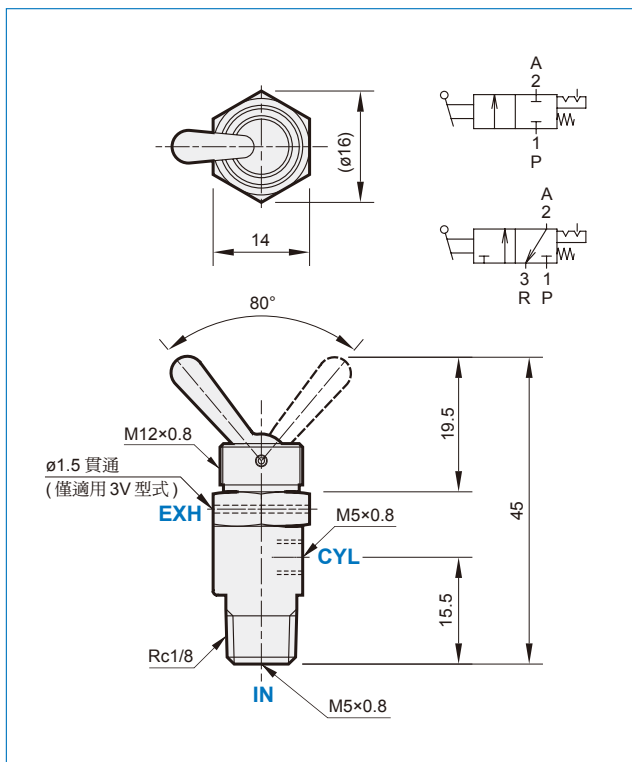
MVHA - 2V

型號

2: 2方向 (2方口)
3: 3方向 (3方口)

V: 凸輪式搖桿型
P: 壓動按鈕型

MVHA-2V/3V



MVHA-2P/3P

