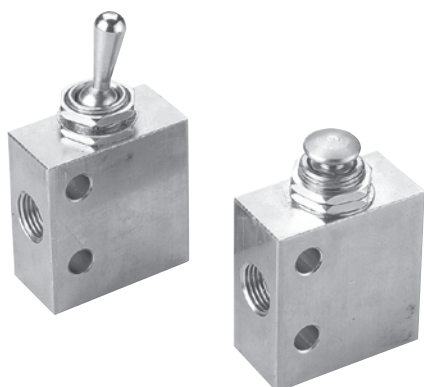


# MVHA-31\* 系列

手動閥



## 規格

型號	MVHA-31V	MVHA-31P
配管口徑代號	6A	
配管口徑尺寸	1/8	
方口數	3 口	
位置數	2 位置	
使用流體	空氣	
使用壓力範圍	0~0.9 MPa	
有效斷面積	4.5 mm <sup>2</sup>	
周圍溫度	-5~+60°C (不凍結)	
重量	53 g	50 g

## 訂購代號

### MVHA - 31V - G

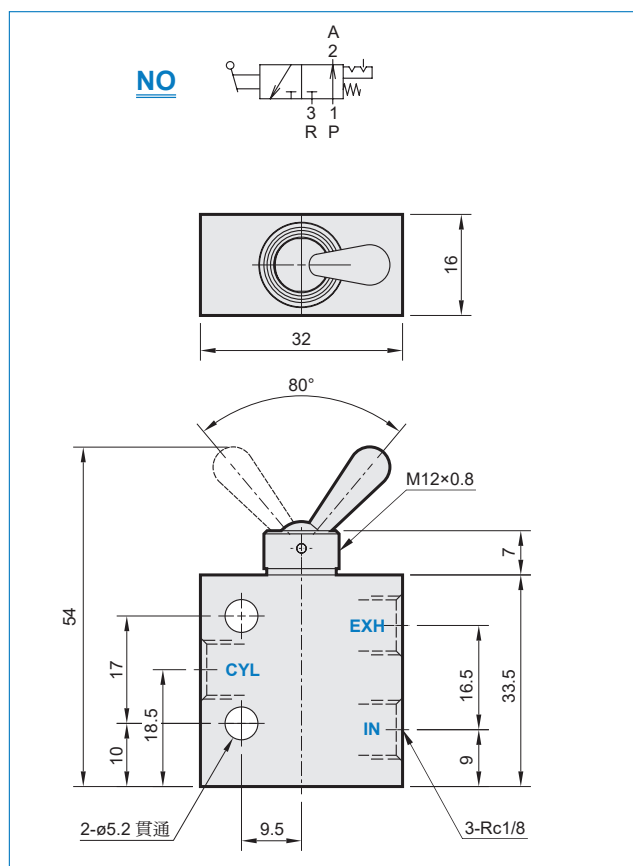
型號

3: 3 方向 (3 方口)

V: 凸輪式搖桿型  
P: 單側按鈕型

配管口螺牙  
無: Rc 牙  
G: G 牙  
NPT: NPT 牙

### MVHA-31V



### MVHA-31P

