

# MVHB-300 系列

手動閥

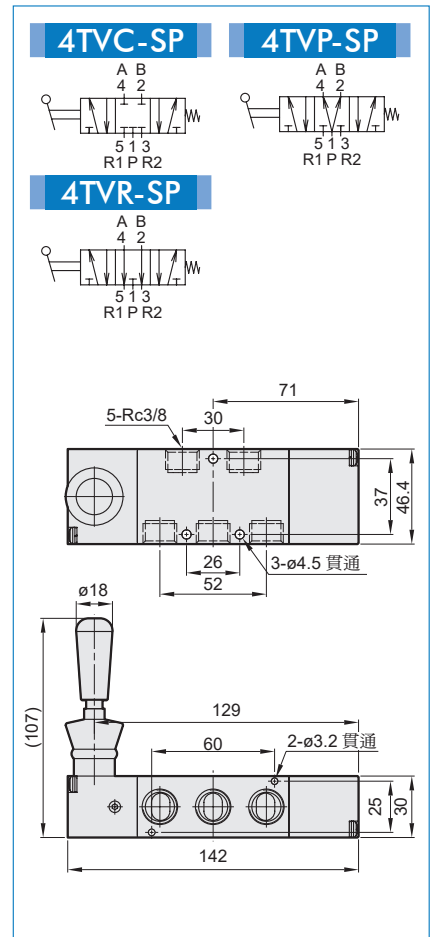
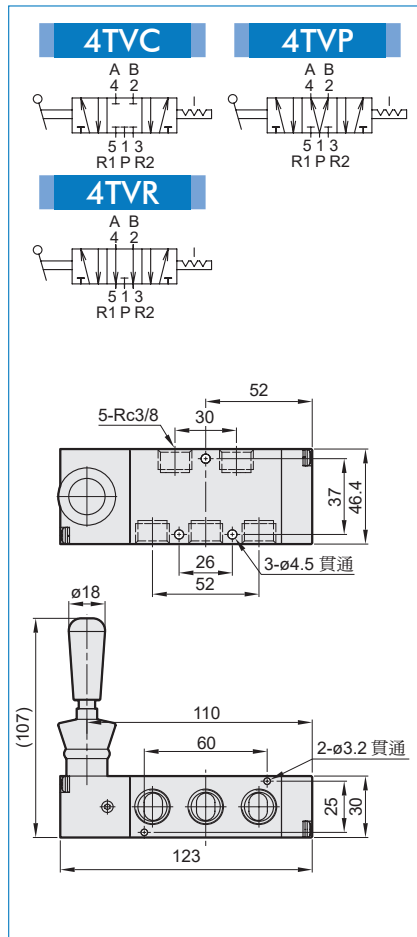
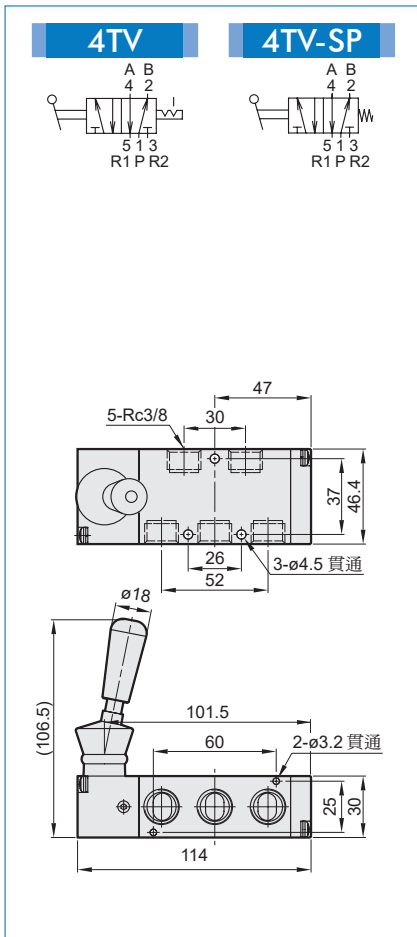
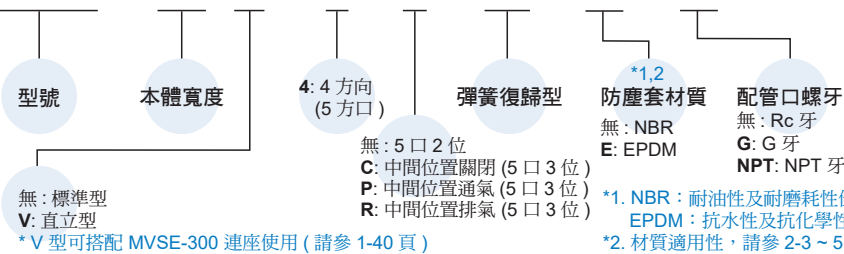


## 規格

型號	MVHB-300(V)-4TV	MVHB-300(V)-4TV*
	MVHB-300(V)-4TV-SP	MVHB-300(V)-4TV*-SP
配管口徑代號	10A	
配管口徑尺寸	3/8	
方口數	5 口	
位置數	2 位置	3 位置
使用流體	空氣	
使用壓力範圍	0~1.2 MPa	
有效斷面積	34 mm <sup>2</sup>	
周圍溫度	-5~+60°C (不凍結)	
重量	438 g	487 g

## 訂購代號

MVHB - 300V - 4TVC - SP - □ - G



# MVHB-300 外觀尺寸 – 直立型

手動閥

