

# MVHC 系列

手動閥



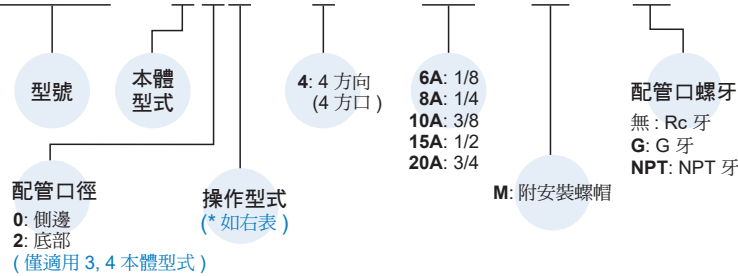
## 規格

型號	MVHC-2**		MVHC-3**			MVHC-4**			
配管口徑代號	6A	8A	8A	10A	15A	8A	10A	15A	20A
方口數	4 口								
使用流體	空氣								
使用壓力範圍	0.05~1 MPa								
有效斷面積 (mm <sup>2</sup> )	7	26	29	33	41	59	64	71	
周圍溫度	-5~+60°C (不凍結)								
選用配件	安裝螺帽								
重量	280 g		420 g			1100 g			

配管口徑	6A	8A	10A	15A	20A
型號	1/8	1/4	3/8	1/2	3/4
MVHC-2**					
MVHC-3**					
MVHC-4**					

## 訂購代號

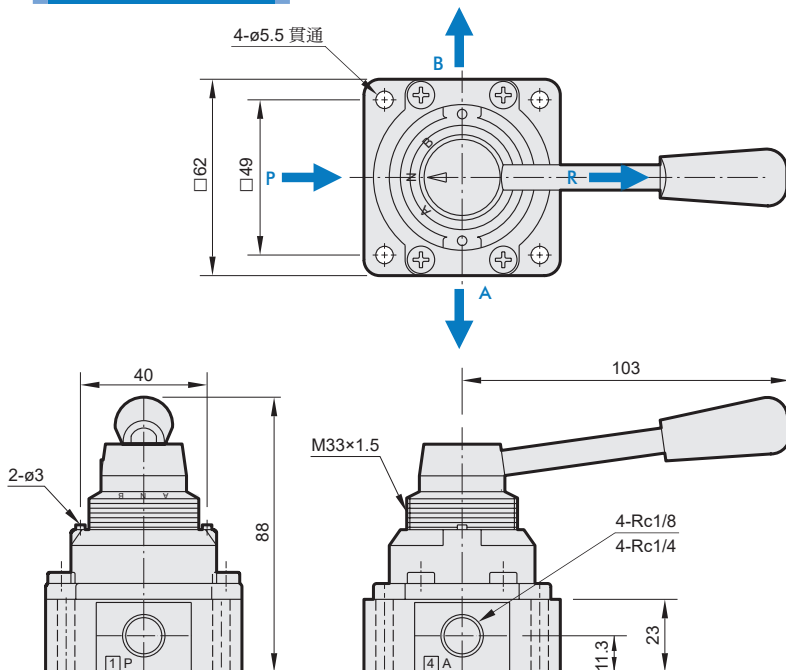
MVHC - 200 - 4H - 8A - □ - G



## \* 操作型式

代號	記號	說明
0		三位置中間關閉
1		三位置中間排氣
2		二位置

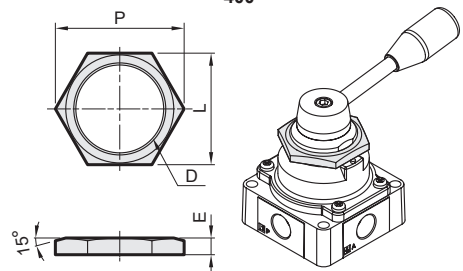
## MVHC-20\*



## MVHC - 200 - M

本體型式

200  
300  
400



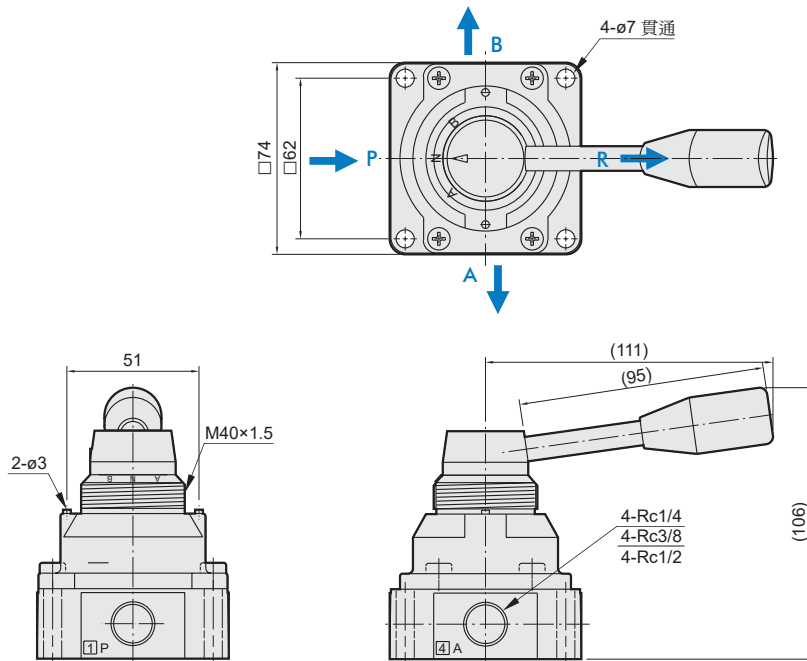
型號	D	E	L	P	重量
MVHC-200-M	M33×1.5	6	41	46	26.5 g
MVHC-300-M	M40×1.5	6	50	57	41 g
MVHC-400-M	M50×1.5	8	55	63	40 g

# MVHC 外觀尺寸

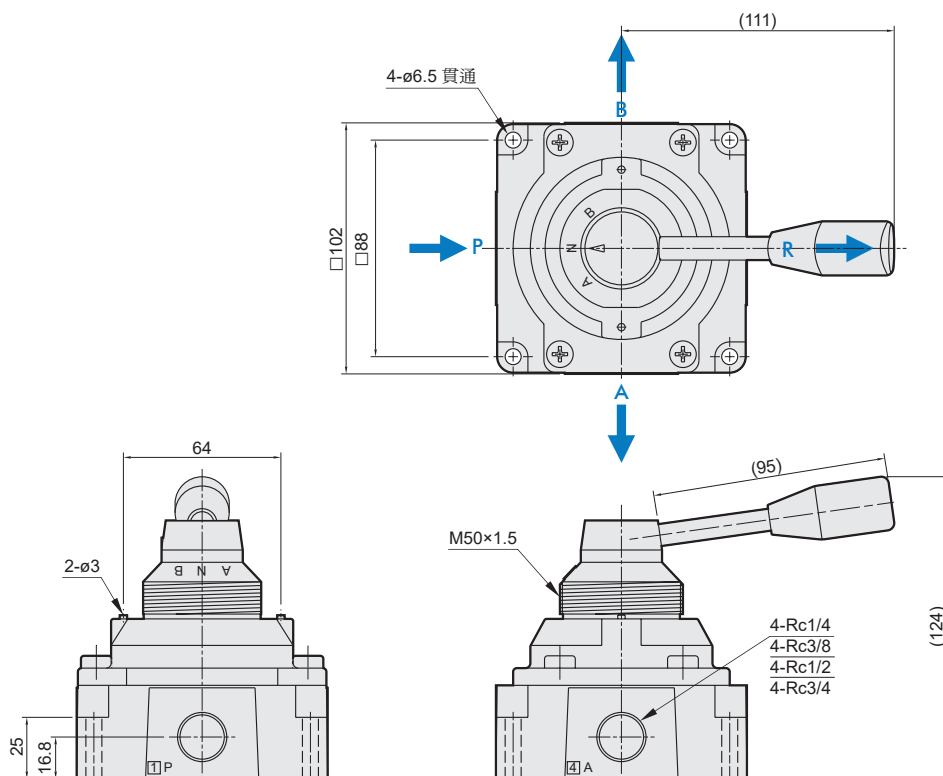
手動閥



## MVHC-30\*



## MVHC-40\*

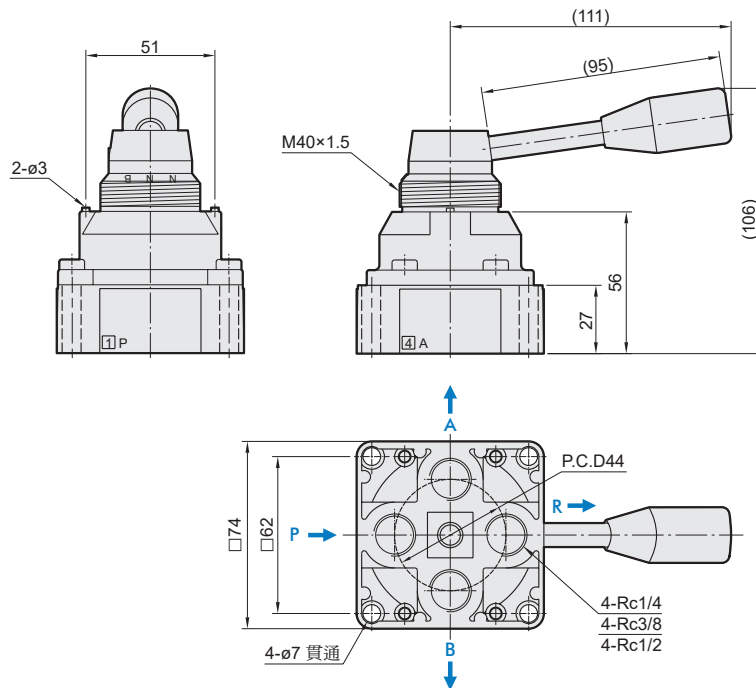


# MVHC 外觀尺寸

手動閥



## MVHC-32\*



## MVHC-42\*

