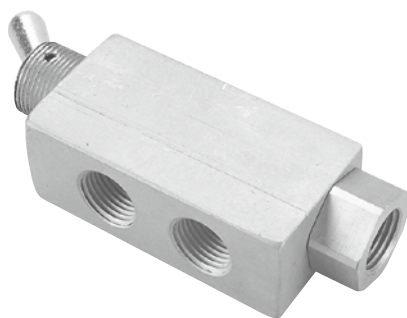


# MVHF-3V 系列

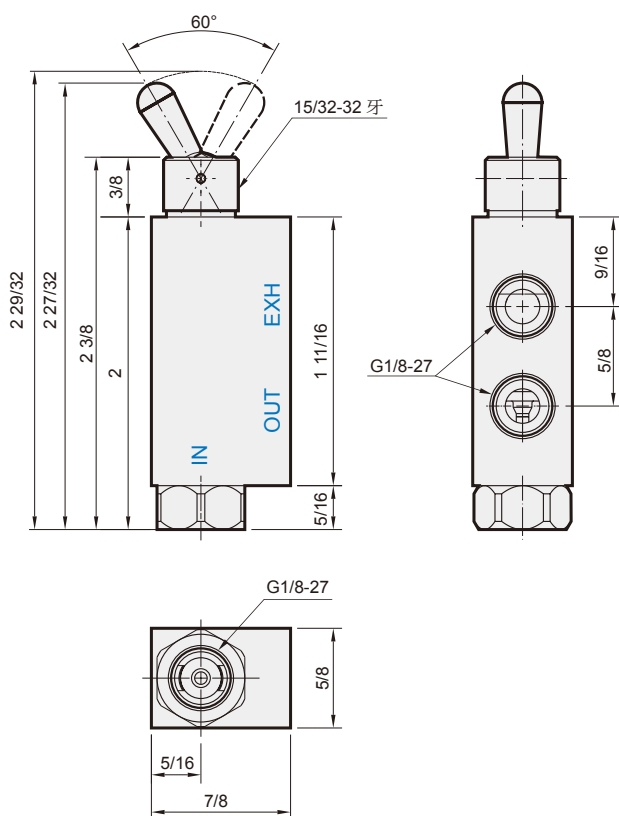
手動閥



## 規格

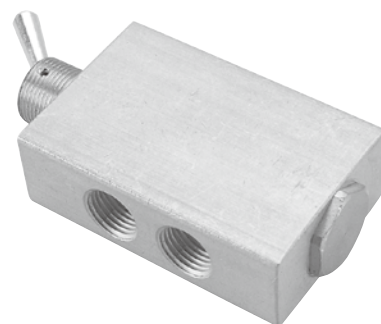
| 型式      | 常閉型 三口二位 搖桿閥                              |
|---------|---|
| 使用流體    | 空氣、水或油                                    |
| 桿作動行程   | 60°                                       |
| 最高使用壓力  | 150 psig max.                             |
| 流量      | @ 50 psig 14 SCFM,<br>@100 psig 25 SCFM   |
| 桿作動所需力量 | 2 1/2 oz. nominal                         |
| 使用溫度範圍  | 32°F~230°F                                |
| 配管口徑尺寸  | 進氣口: G1/8 *<br>進氣口: G1/8 *<br>進氣口: G1/8 * |
| 安裝      | 配合 15/32-32 外牙, 附安裝螺帽及華司                  |
| 重量      | 118 g                                     |

\* 配管口徑 NPT 牙型, 亦可訂製。



# MVHF-5V 系列

手動閥



## 規格

| 型式      | 五口二位 搖桿閥                                  |
|---------|---|
| 使用流體    | 空氣、水或油                                    |
| 桿作動行程   | 80°                                       |
| 最高使用壓力  | 150 psig max.                             |
| 流量      | 4.3 mm <sup>2</sup>                       |
| 桿作動所需力量 | 3 oz. nominal                             |
| 使用溫度範圍  | 32°F~230°F                                |
| 配管口徑尺寸  | 進氣口: G1/8 *<br>進氣口: G1/8 *<br>進氣口: G1/8 * |
| 安裝      | 配合 15/32-32 外牙, 附安裝螺帽及華司                  |
| 重量      | 172 g                                     |

\* 配管口徑 NPT 牙型, 亦可訂製。

