

# MVHF-5P 系列

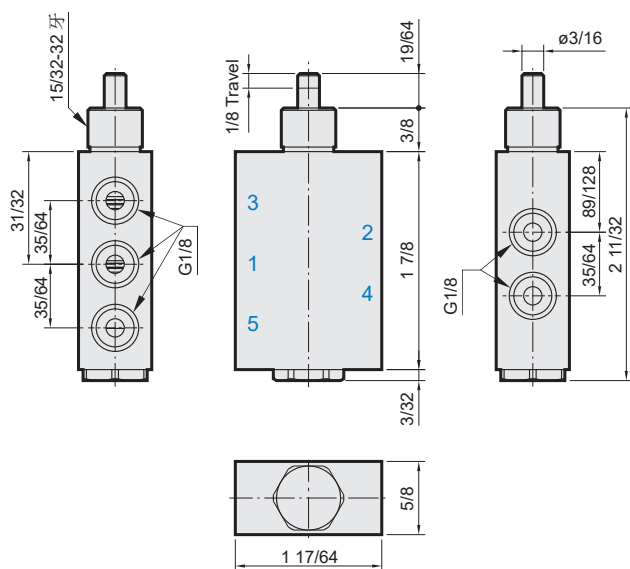
手動閥



## 規格

型號	MVHF-5P
型式	五口二位
使用流體	空氣、水或油
桿作動行程	1/8"
最高使用壓力	150 psig max.
流量	8.6 mm <sup>2</sup>
桿作動所需力量	4 1/2 lb nominal
使用溫度範圍	32°F~230°F
配管口徑尺寸	進氣口：G1/8 * 出氣口：G1/8 * 排氣口：G1/8 *
安裝	配合 15/32-32 外牙，附安裝螺帽及華司
重量	171 g

\* 配管口徑 NPT 牙型，亦可訂製。



# MVHF-AP\* 系列

小型氣動閥前導本體



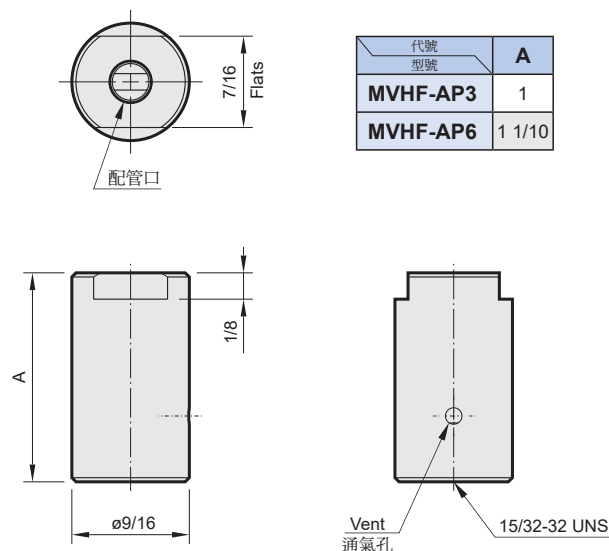
## 規格

型號	MVHF-AP3, MVHF-AP6A
型式	單動押出 空壓導引
最高使用壓力	150 psig max
構造 / 材質	本體：鋁
	彈簧：不銹鋼
	活塞環：NBR
	活塞：鋁
使用溫度範圍	32°F~230°F
活塞面積	0.12 in <sup>2</sup>
配管口徑尺寸	MVHF-AP3 → 10-32
	MVHF-AP6A → G1/8 *
安裝	藉著內螺紋直接固定在閥體上； 以活塞端面作動在按鈕上。
重量	22 g

最小作動壓力 MPa (PSIG)

MVHF-3P-NC	0.21 (30)	MVHF-3P-NO	0.21 (30)
MVHF-5P	0.29 (41)		

\* 配管口徑 NPT 牙型，亦可訂製。



代號 型號	A
MVHF-AP3	1
MVHF-AP6	1 1/10