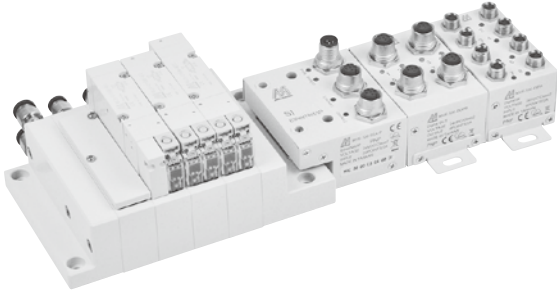


MVJA-156 系列

多元連接系統 / 對應現場總線元件 (EtherNet/IP)



特點

- 一體式底座墊片，易於擴充閥體數量。
- 插件式設計，減少接線時間和人工成本。
- 可搭配 MVE 系列，擴充通訊協議功能。
- 可兼容 NPN、PNP 訊號。
- 電磁閥低耗能 0.55W。

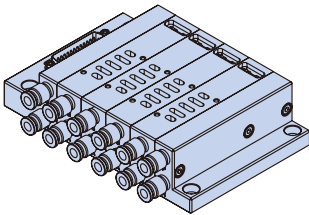
注意事項

- 搭配 MVE 系列最大連座數
4E1: 12 連座；4E2 & 4E2C.P.R: 11 連座。

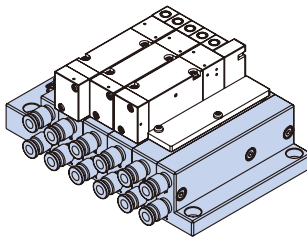
訂購請洽業務

選型方式

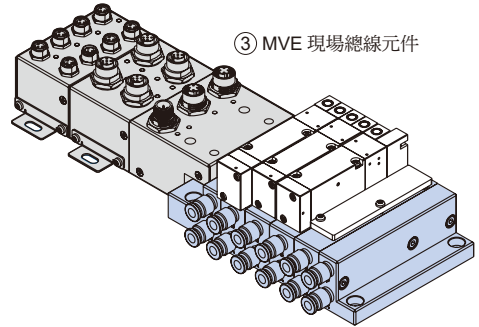
① 連座數與接頭型式



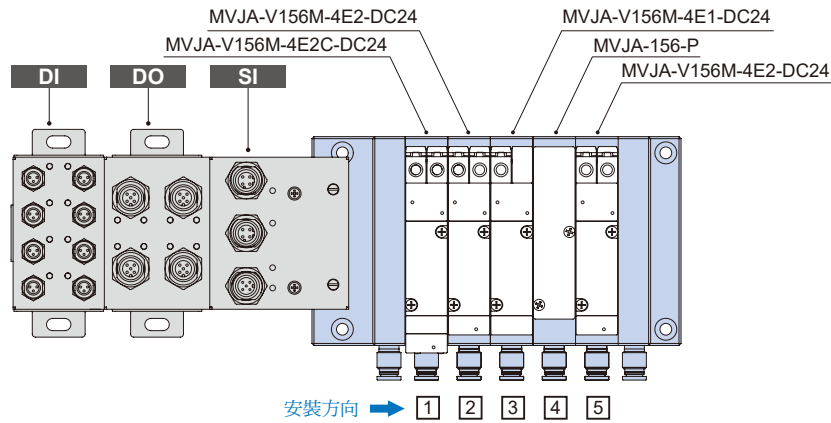
② 電磁閥 / 擋板



③ MVE 現場總線元件



訂購範例



步驟① 連座型號	MVJA-156M-S5C6-MVE-BC8												
步驟② 電磁閥 / 擋板	數量	安裝位置											
		1	2	3	4	5	6	7	8	9	10	11	12
MVJA-V156M-4E1-DC24	1			●									
MVJA-V156M-4E2-DC24	2		●			●							
MVJA-V156M-4E2C-DC24	1	●											
MVJA-V156M-4E2P-DC24	0												
MVJA-V156M-4E2R-DC24	0												
MVJA-156-P	1				●								
步驟③ MVE 現場總線元件													
MVE-100-SEA-P	1	-											
MVE-100-DOPB-B5	1												
MVE-100-DIPA-B5	1	DI+DO 總位數為 8											

步驟① 連座數 + 接頭型式
MVJA-156M-S5C6-MVE-BC8 × 1 組

步驟② 電磁閥 / 擋板
MVJA-V156M-4E2C-DC24 × 1 組
MVJA-V156M-4E1-DC24 × 1 組
MVJA-V156M-4E2-DC24 × 2 組
MVJA-156-P × 1 組

步驟③ MVE 現場總線元件 (SI/ DI/ DO 單元)
MVE-100-SEA-P × 1 組
MVE-100-DOPB-B5 × 1 組
MVE-100-DIPA-B5 × 1 組

MVJA-156 連座 訂購代號

多元連接系統 / 對應現場總線元件 (EtherNet/IP)



步驟 1 連座 / 訂購代號

MVJA - 156M - S4 C6 - 25D - B L8

型號

規格

連座數

連接器類型

M: 連座型

0, 1, 2, 3..., 12

25D: 25 針 D-Sub
MVE: MVE 現場總線元件

連座 / 接頭型式

集裝板 / 接頭位置

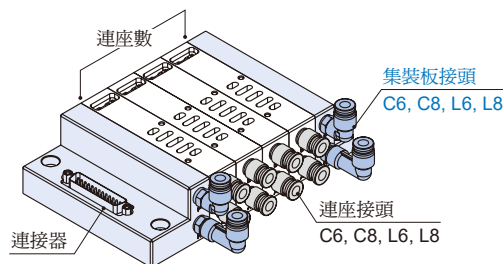
集裝板 / 接頭型式

無: 不安裝接頭或連座數為 0 時
C6: 直型接頭 (配管徑: ø6mm) C8: 直型接頭 (配管徑: ø8mm)
L6: 彎頭型接頭 (配管徑: ø6mm) L8: 彎頭型接頭 (配管徑: ø8mm)

無: 不安裝接頭 & 塞頭
B: 雙側接頭
L: 左側接頭, 右側塞頭
R: 左側塞頭, 右側接頭

無: 不安裝接頭
C6: 直型接頭 (配管徑: ø6mm) C8: 直型接頭 (配管徑: ø8mm)
L6: 彎頭型接頭 (配管徑: ø6mm) L8: 彎頭型接頭 (配管徑: ø8mm)

* P(SUP) / R(EXH)



MVJA-156 電磁閥及擋板 訂購代號

多元連接系統 / 對應現場總線元件 (EtherNet/IP)



Mindman

步驟 2 電磁閥及擋板 / 訂購代號

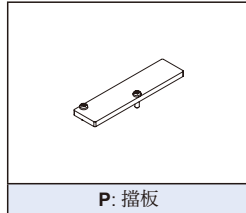
擋板 / 訂購代號

MVJA - 156 - P

型號

規格

擋板



電磁閥 / 訂購代號

MVJA - V 156M - 4E1 - DC24

型號

電磁閥

規格

M: 連座型

電壓種類
DC24V

電磁閥

4E1: 5/2 單線圈電磁閥	4E2: 5/2 雙線圈電磁閥	4E2C: 5/3 雙線圈電磁閥	4E2P: 5/3 雙線圈電磁閥	4E2R: 5/3 雙線圈電磁閥

電磁閥 / 規格

型號	4E1	4E2	4E2 C.P.R
方口數	5 口		
位置數	2 位置	3 位置	
使用流體	空氣		
使用壓力範圍	0.15~0.7 MPa	0.2~0.7 MPa	
耐壓力	1 MPa		
有效斷面積	10 mm ²	7.5/ 13/ 8 mm ²	
應答時間	19 ms	20 ms	
周圍溫度	+5~+50°C		
最大工作頻率	5 Hz		
定格電壓	DC24V		
電力消耗	0.55W		
電壓容許範圍	±10%		
絕緣等級	B 級		
重量	129 g	126 g	139 g

步驟 3 SI 單元 / 訂購代號

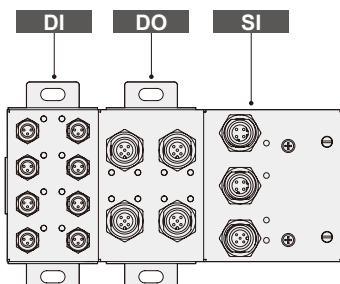
MVE - 100 - SEA - N

協議

EA: EtherNet / IP

輸出形式

P: PNP (-COM)
N: NPN (+COM)



DI 數位式輸入單元 / 訂購代號

MVE - 100 - DI P A - B5

輸入形式

P	PNP
N	NPN

輸入點數與插座

代號	點數	插座
A	輸入 8 點	M8 插座 (3 孔) 8 個

腳架

B5: B-MVE-JA156M

DO 數位式輸出單元 / 訂購代號

MVE - 100 - DO P B - B5

輸出形式

P	PNP
N	NPN

輸出點數與插座

代號	點數	插座
B	輸出 8 點	M12 插座 (5 孔) 4 個

腳架

B5: B-MVE-JA156M

* 與 MVE 系列單元共用，請參 1-129~131 頁。

MVJA-156 擴充用單體 訂購代號

多元連接系統 / 對應現場總線元件 (EtherNet/IP)



擴充用連座單體 / 訂購代號

MVJA — C 156M — 4E1 — DC24 — C6

型號

連座
單體

規格

M: 連座型

* 單體包含連接螺絲與墊片。

電壓種類

DC24V

* 僅適用電磁閥。

連接線 / 訂購代號

MVB — 100 — D

型號

D-sub 連接線

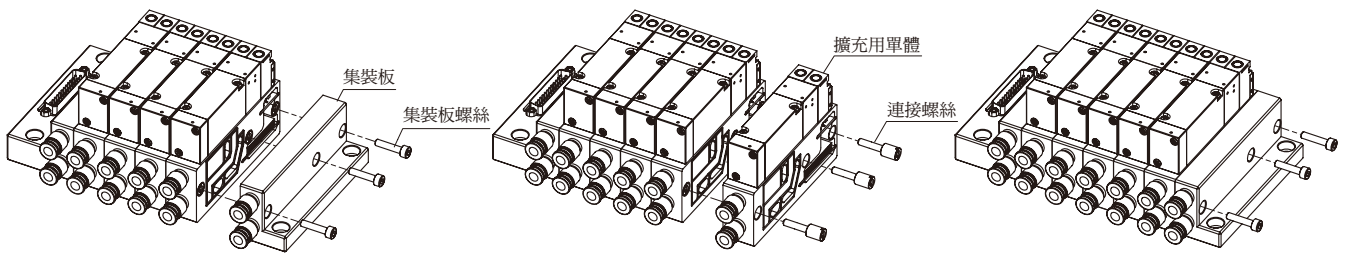
* 與 MVB-100 系列共用配件，請參 1-103 頁。

電磁閥 / 擋板

接頭型式

4E1: 5/2 單線圈電磁閥	B: 連座含擋板	無: 不安裝接頭
4E2: 5/2 雙線圈電磁閥	M: 連座	C6: 直型接頭 (配管徑: ø6mm)
4E2C: 5/3 雙線圈電磁閥		C8: 直型接頭 (配管徑: ø8mm)
4E2P: 5/3 雙線圈電磁閥		L6: 彎頭型接頭 (配管徑: ø6mm)
4E2R: 5/3 雙線圈電磁閥		L8: 彎頭型接頭 (配管徑: ø8mm)

連座擴充方式



① 鬆開集裝板螺絲，移開集裝板。

② 將擴充用單體使用連接螺絲與底座鎖附。

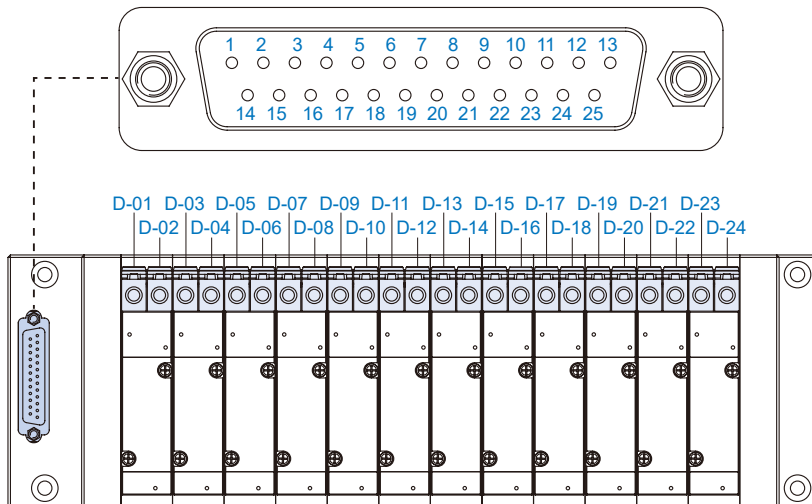
③ 裝回集裝板，完成擴充。

MVJA-156 配線

多元連接系統 / 對應現場總線元件 (EtherNet/IP)



D-Sub 插頭腳位配線



針腳	1	2	3	4	5	6	7	8	9	10	11	12	13
線圈	D-01	D-03	D-05	D-07	D-09	D-11	D-13	D-15	D-17	D-19	D-21	D-23	COM
針腳	14	15	16	17	18	19	20	21	22	23	24	25	
線圈	D-02	D-04	D-06	D-08	D-10	D-12	D-14	D-16	D-18	D-20	D-22	D-24	

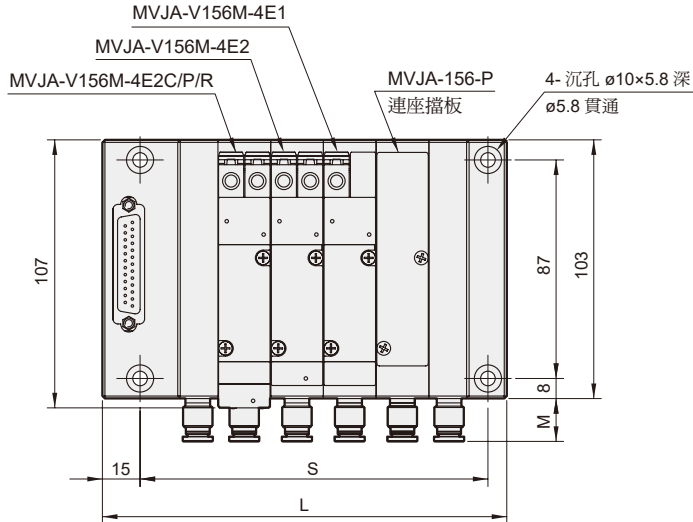
MVJA-156 外觀尺寸

多元連接系統 / 對應現場總線元件 (EtherNet/IP)



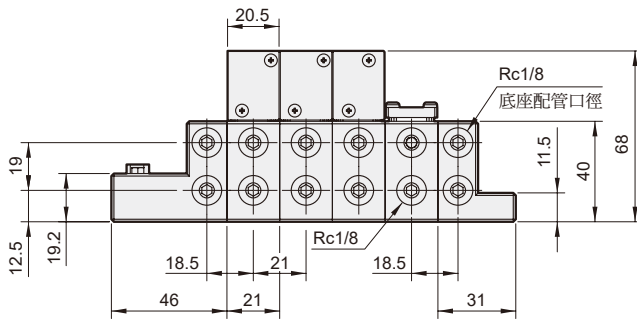
MVJA-156M-S*-25D

搭配 D-Sub 連接器

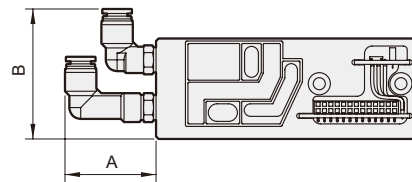


連座數	L	L1	S
1	98	149	75.5
2	119	170	96.5
3	140	191	117.5
4	161	212	138.5
5	182	233	159.5
6	203	254	180.5
7	224	275	201.5
8	245	296	222.5
9	266	317	243.5
10	287	338	264.5
11	308	359	285.5
12	329	380	306.5

代號 快速接頭	A	B	M
ø6	36.5	52	17
ø8	41	54.5	20



彎頭型接頭尺寸



MVJA-156M-S*-MVE

搭配 MVE 現場總線元件

