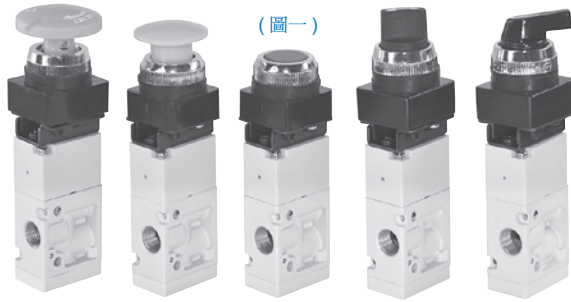


MVMB-220-3** 系列

機械閥



(圖一)

作動保持器

(圖二)



- $\phi 22$ 型本體及作動保持器，如 (圖二) 所示。
- $\phi 22$ 型僅藉扳扣作動保持器，即可固定或鬆脫按鈕開關 (選擇開關)。
- $\phi 25, \phi 30$ 型固定支架如 (圖一)。
- $\phi 25, \phi 30$ 型固定支架須以螺絲起子拆卸或組裝。
- 若選擇 3B1-22 型，後續需組裝按鈕開關 (選擇開關)，需另訂購作動保持器搭配使用。

規格

型號	MVMB-220-3**
配管口徑代號	8A
配管口徑尺寸	1/4
方口數	3 口
位置數	2 位置
使用流體	空氣
使用壓力範圍	0.15~0.8 MPa
耐壓力	1 MPa
有效斷面積	18 mm ²
周圍溫度	-5~+60°C (不凍結)
重量	210 g

訂購代號

MVMB - 220 - 3EB - 25R - G

型號

本體寬度

3: 3 方向
(3 方口)

安裝孔徑

22: $\phi 22$
25: $\phi 25$
30: $\phi 30$

配管口螺牙

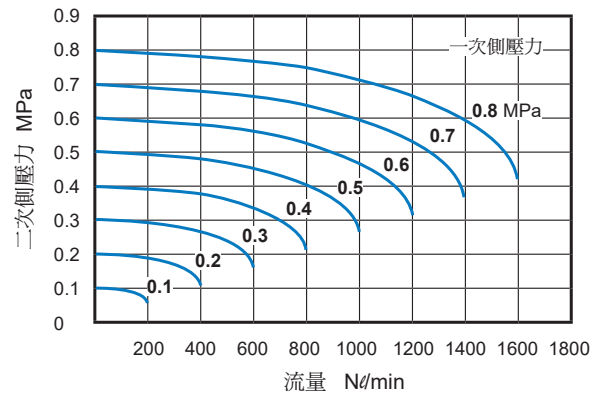
無: Rc 牙
G: G 牙
NPT: NPT 牙

B1: 閥體 (不含按鈕)
EB: 連鎖按鈕開關
LB: 長柄選擇開關
TB: 旋轉選擇開關
PB: 大頭按鈕開關
PP: 平頭按鈕開關

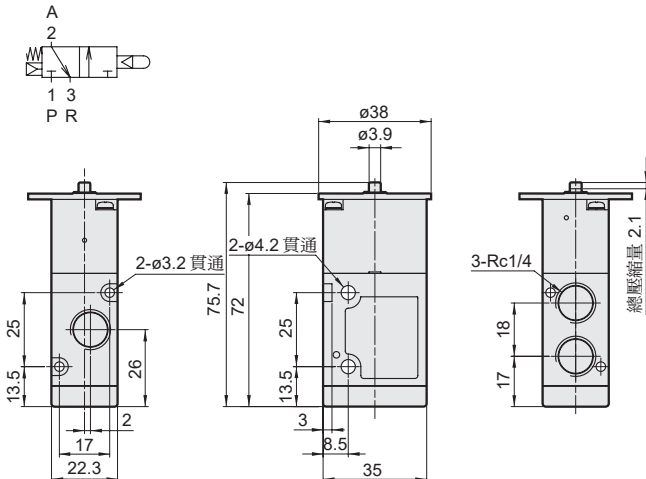
作動按鈕顏色

顏色	規格
—	B1 型
G: 綠色	EB 型 (綠色僅適用於 $\phi 25, \phi 30$)
R: 紅色	LB 型 TB 型
B: 黑色	PB 型 PP 型
G: 綠色	
R: 紅色	

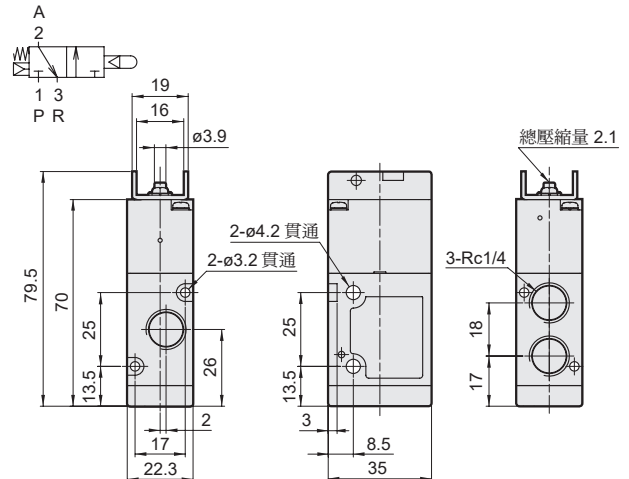
流量特性圖



3B1-22



3B1-25/30

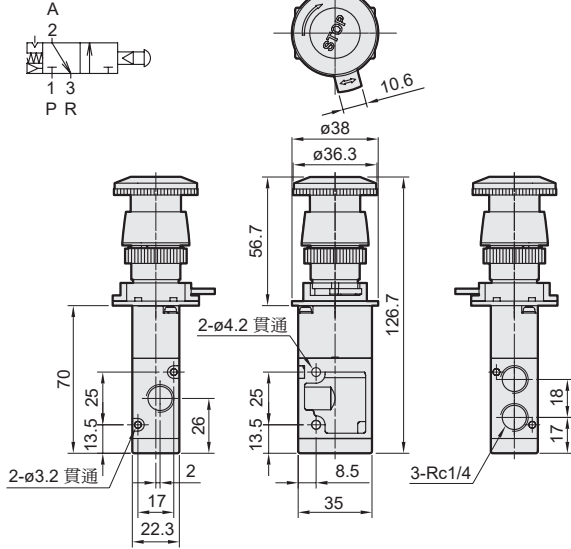


MVMB-220-3** 外觀尺寸

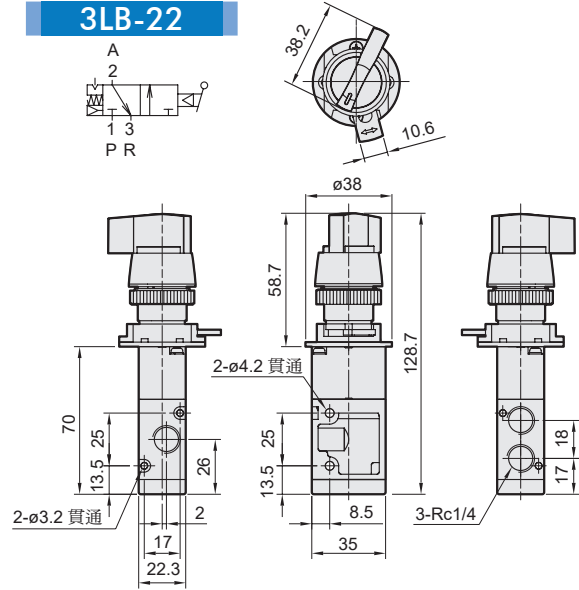
機械閥



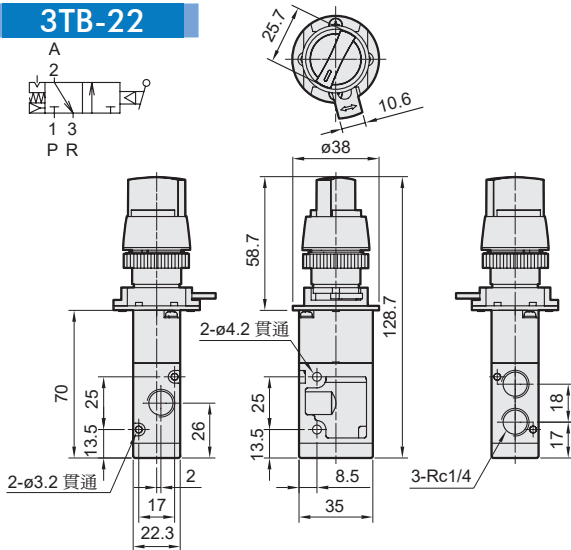
3EB-22



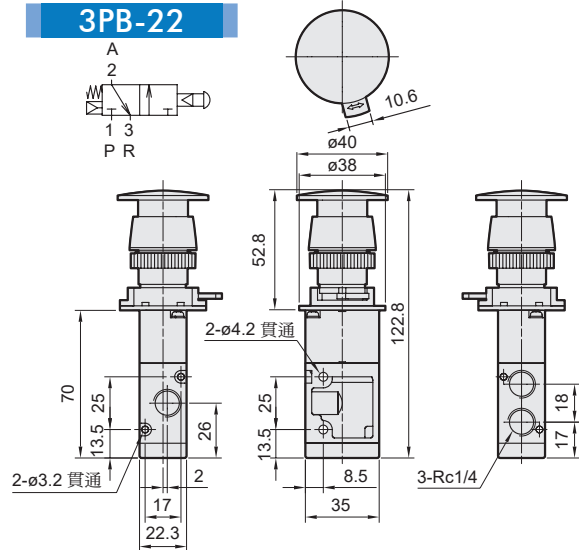
3LB-22



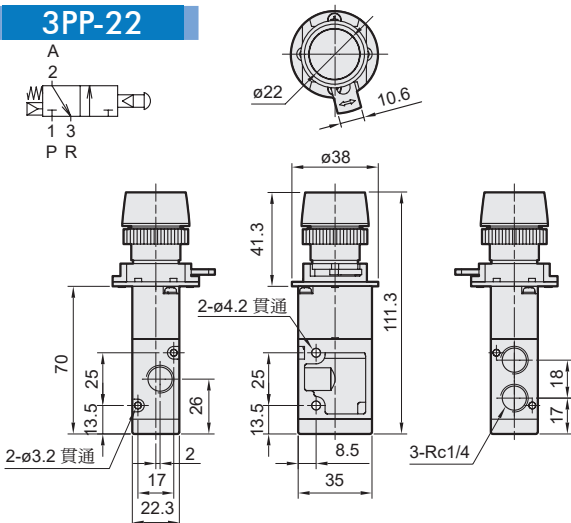
3TB-22



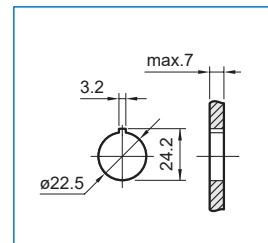
3PB-22



3PP-22



面板固定孔

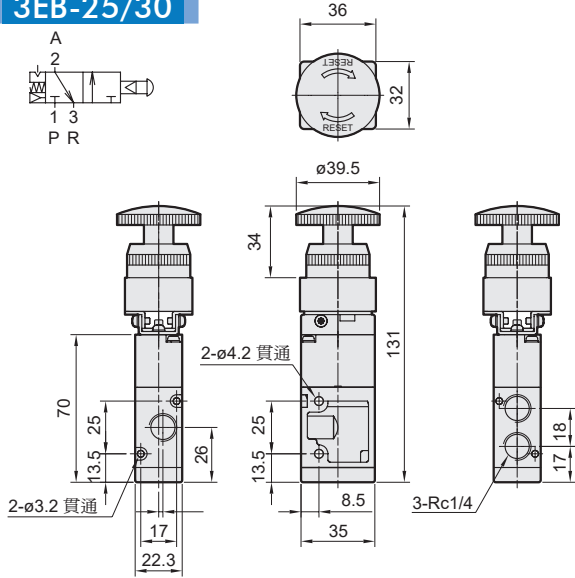


MVMB-220-3** 外觀尺寸

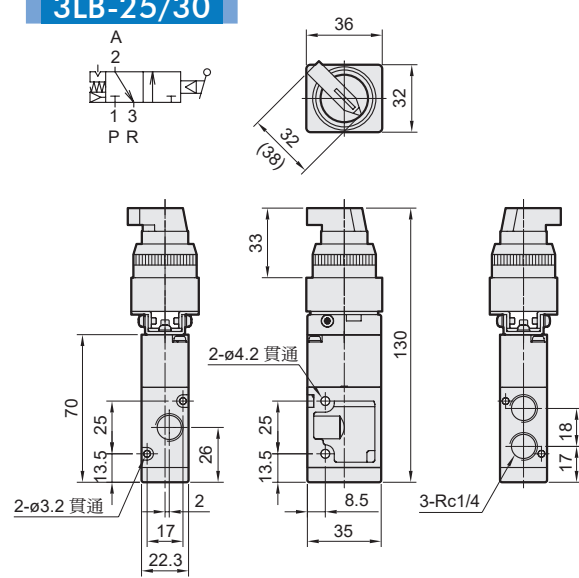
機械閥



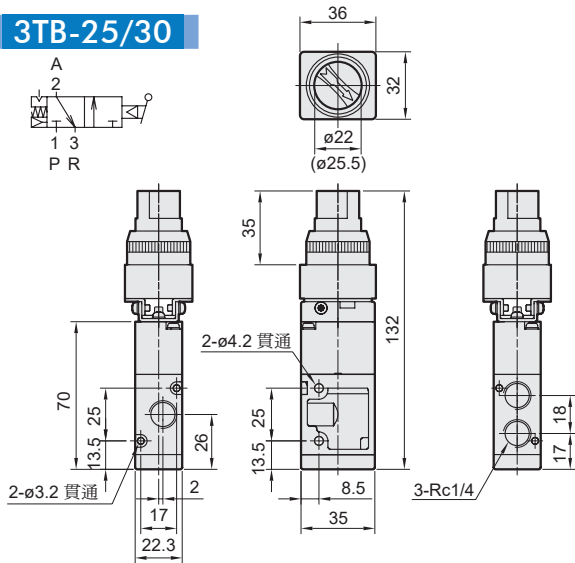
3EB-25/30



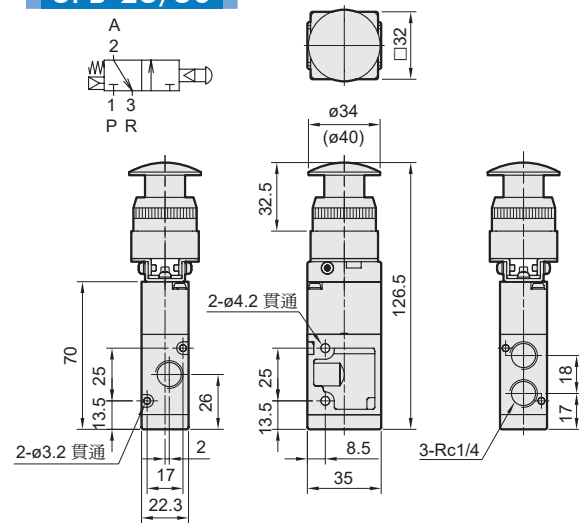
3LB-25/30



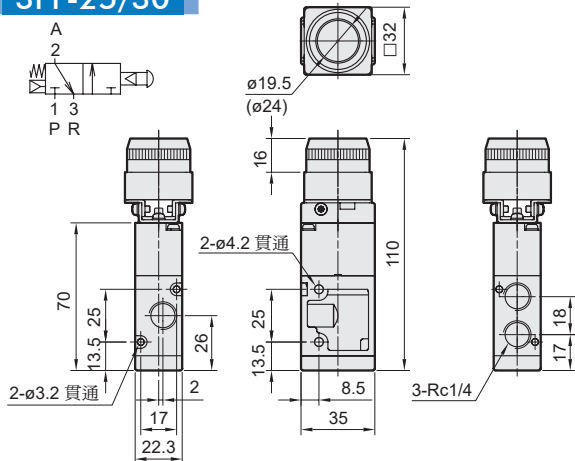
3TB-25/30



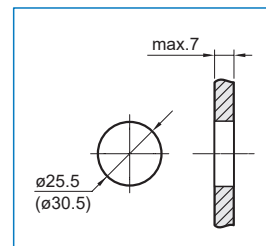
3PB-25/30



3PP-25/30



面板固定孔



() : 表安裝孔徑 -30 型式尺寸。