

MVMB-250 系列

機械閥



(圖一)

作動保持器 (圖二)



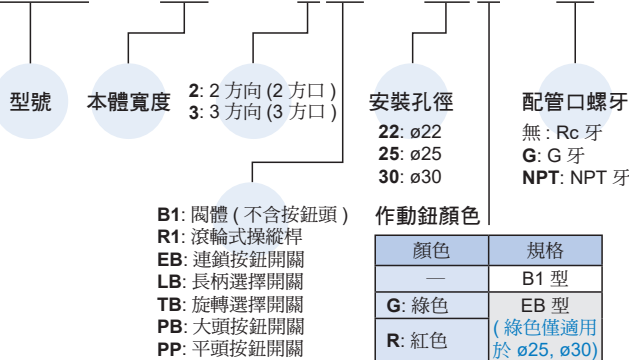
- $\phi 22$ 型本體及作動保持器，如 (圖二) 所示。
- $\phi 22$ 型僅藉扳扣作動保持器，即可固定或鬆脫按鈕開關 (選擇開關)。
- $\phi 25, \phi 30$ 型固定支架如 (圖一)。
- $\phi 25, \phi 30$ 型固定支架須以螺絲起子拆卸或組裝。
- 若選擇 2B1-22、3B1-22 型，後續需組裝按鈕開關 (選擇開關)，需另訂購作動保持器搭配使用。

規格

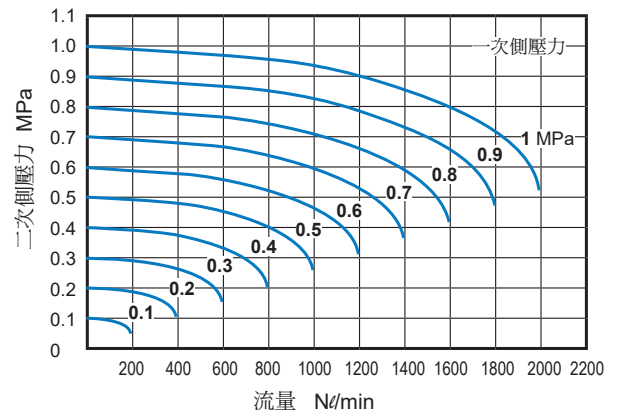
型號	MVMB-250
配管口徑代號	8A
配管口徑尺寸	1/4
方口數	2 or 3
位置數	2 位置
使用流體	空氣
使用壓力範圍	0~1 MPa
耐壓力	1 MPa
有效斷面積	18 mm ²
周圍溫度	-5~+60°C (不凍結)
重量	193 g

訂購代號

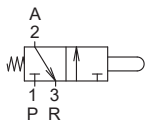
MVMB - 250 - 3PB - 25B - G



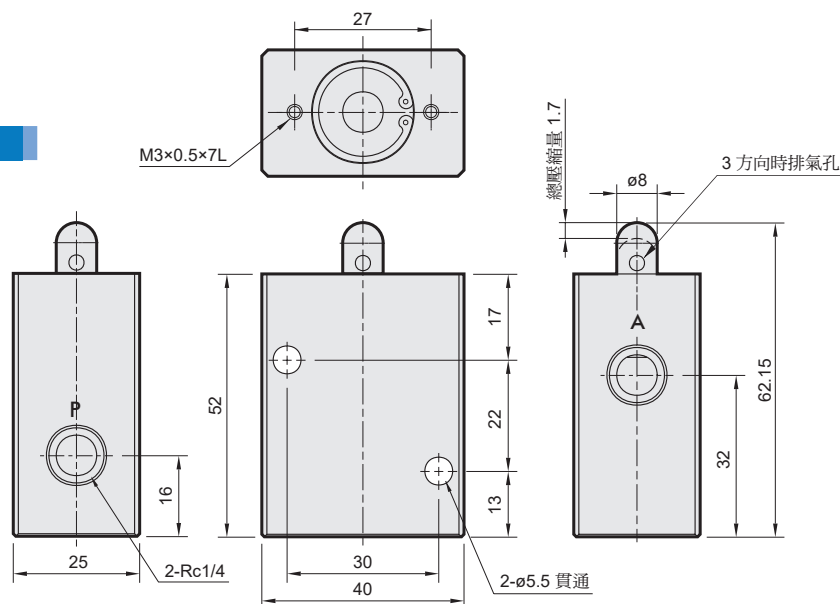
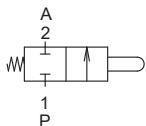
流量特性圖



MVMB-250-3B1



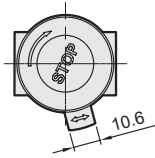
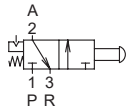
MVMB-250-2B1



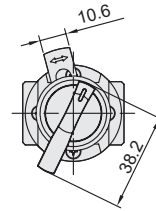
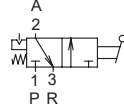
MVMB-250 外觀尺寸

機械閥

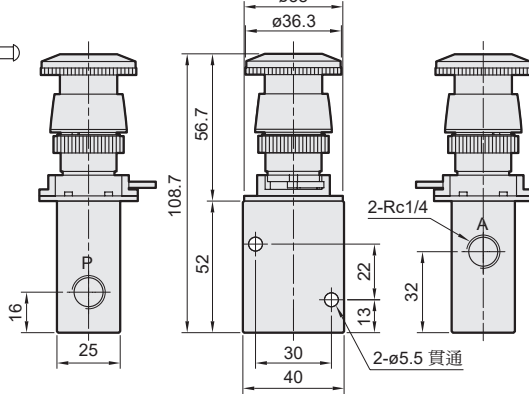
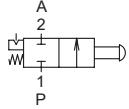
3EB-22



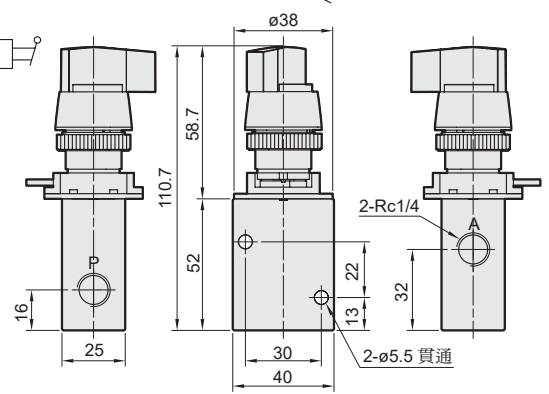
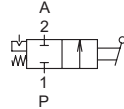
3LB-22



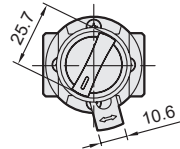
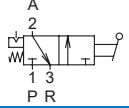
2EB-22



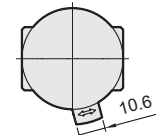
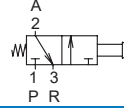
2LB-22



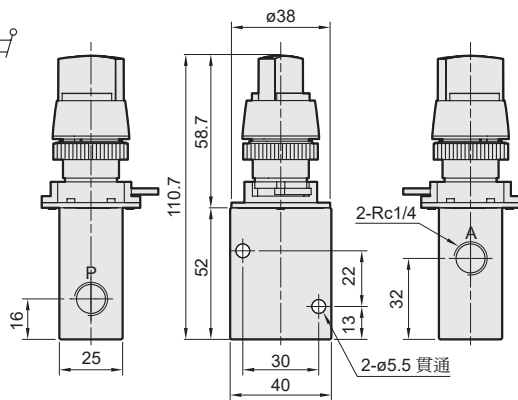
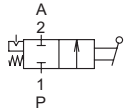
3TB-22



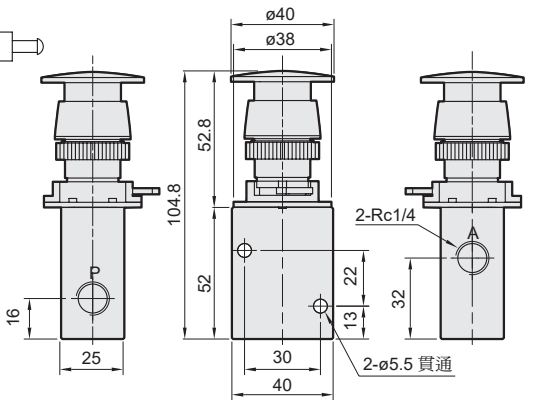
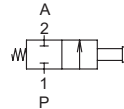
3PB-22



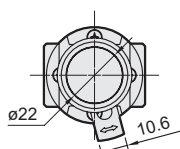
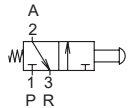
2TB-22



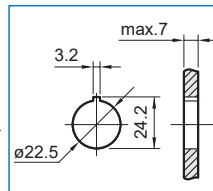
2PB-22



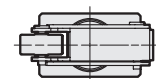
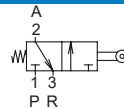
3PP-22



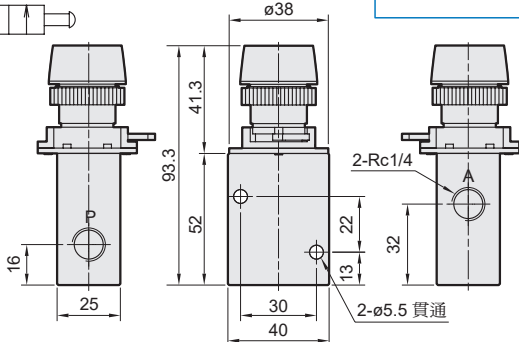
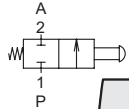
面板固定孔



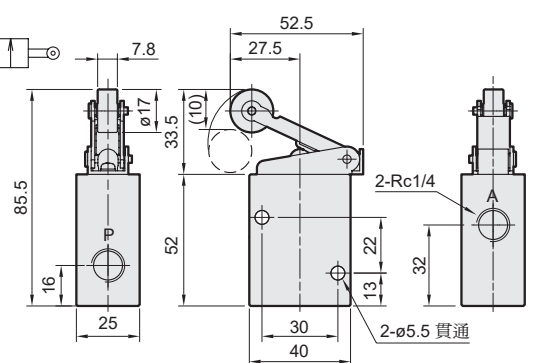
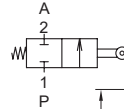
3R1



2PP-22



2R1

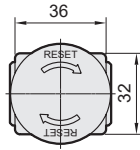
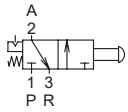


MVMB-250 外觀尺寸

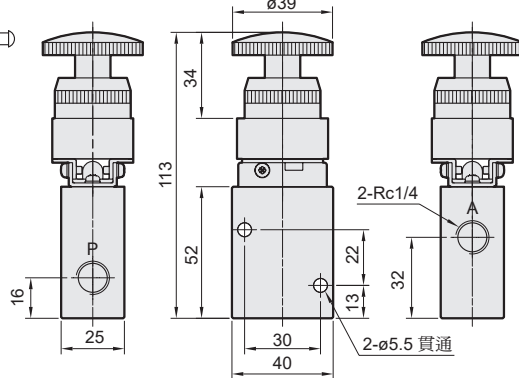
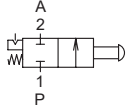
機械閥



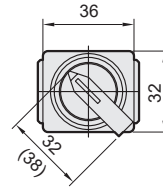
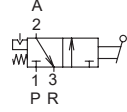
3EB-25/30



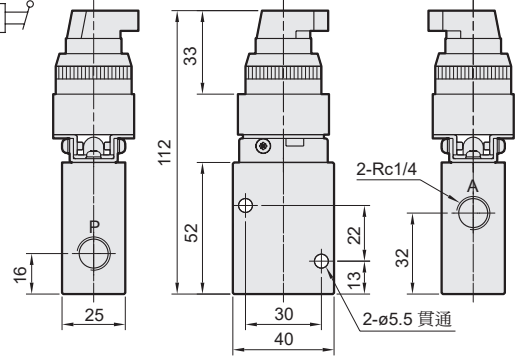
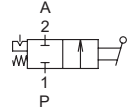
2EB-25/30



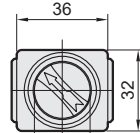
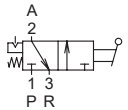
3LB-25/30



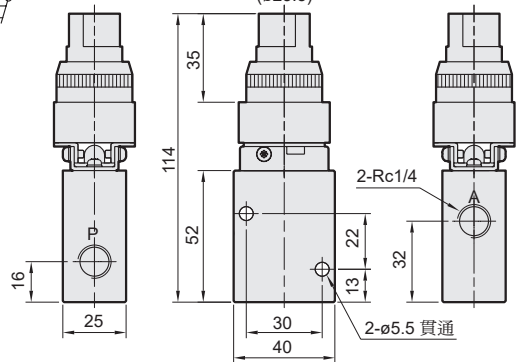
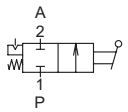
2LB-25/30



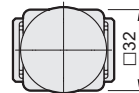
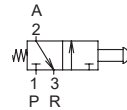
3TB-25/30



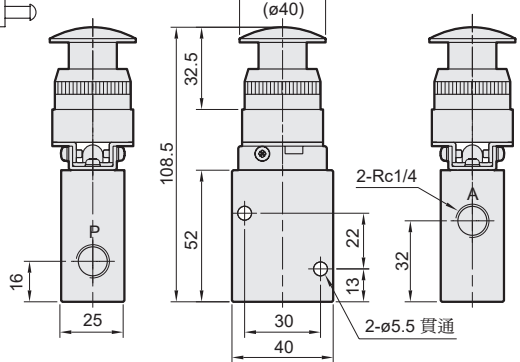
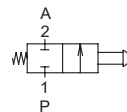
2TB-25/30



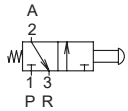
3PB-25/30



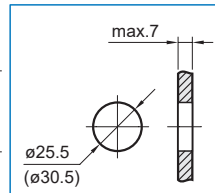
2PB-25/30



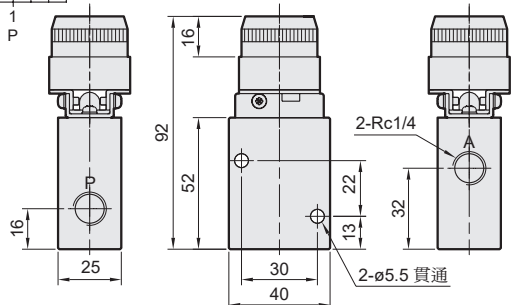
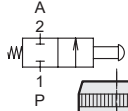
3PP-25/30



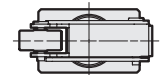
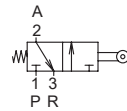
面板固定孔



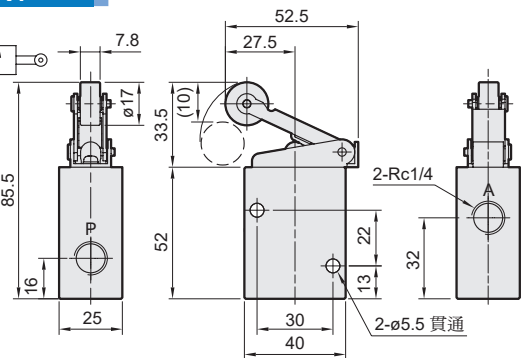
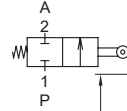
2PP-25/30



3R1



2R1



() : 表安裝孔徑
-30 型式尺寸。