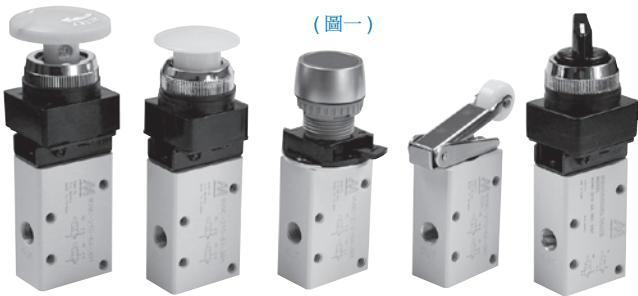


MVMC-210 系列

機械閥



(圖一)

規格

型號	MVMC-210	
配管口徑代號	6A	8A
配管口徑尺寸	1/8	1/4
方口數	3 口	
位置數	2 位置	
使用流體	空氣	
使用壓力範圍	0~1 MPa	
耐壓力	1 MPa	
有效斷面積	19 mm ²	
周圍溫度	-5~+60°C (不凍結)	
重量	155 g	

作動保持器

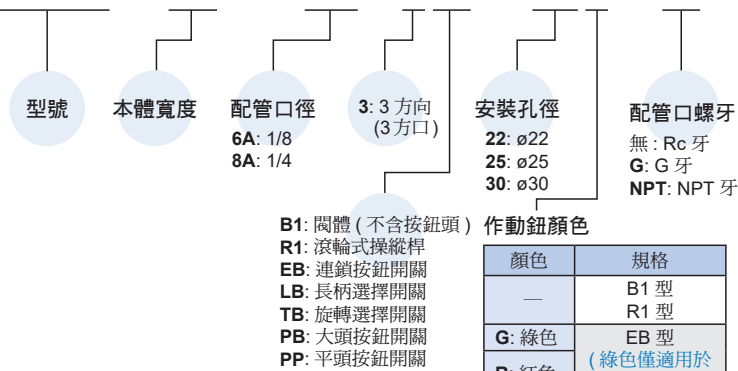
(圖二)



- $\phi 22$ 型本體及作動保持器，如 (圖二) 所示。
- $\phi 22$ 型僅藉扳扣作動保持器，即可固定或鬆脫按鈕開關 (選擇開關)。
- $\phi 25, \phi 30$ 型固定支架如 (圖一)。
- $\phi 25, \phi 30$ 型固定支架須以螺絲起子拆卸或組裝。
- 若選擇 3B1-22 型，後續需組裝按鈕開關 (選擇開關)，需另訂購作動保持器搭配使用。

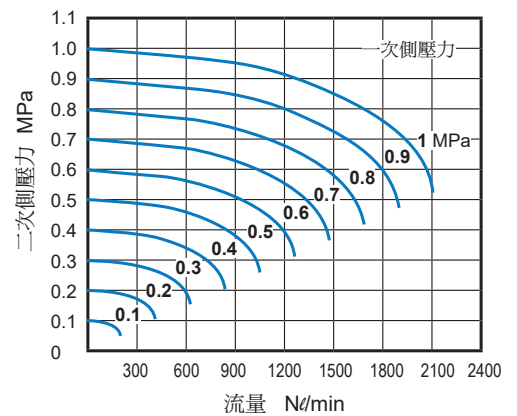
訂購代號

MVMC - 210 - 6A - 3EB - 25R - G

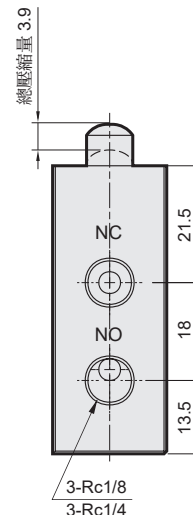
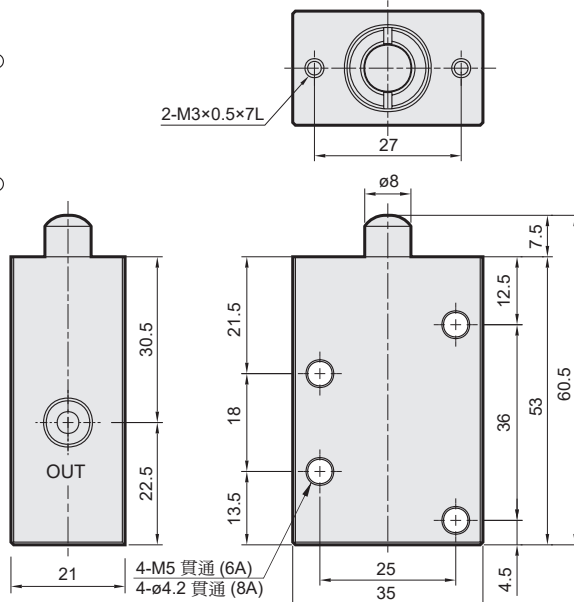
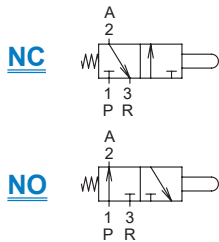


顏色	規格
—	B1 型 R1 型
G: 綠色	EB 型 (綠色僅適用於 $\phi 25, \phi 30$)
R: 紅色	LB 型 TB 型
B: 黑色	PB 型 PP 型

流量特性圖



MVMC-210-3B1



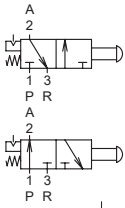
MVMC-210 外觀尺寸

機械閥

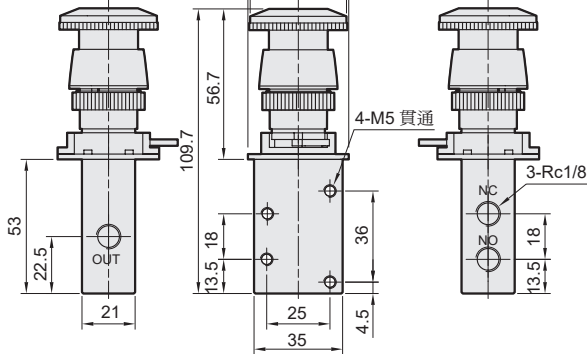
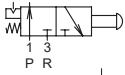


3EB-22

NC

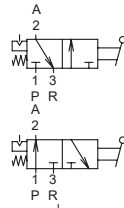


NO

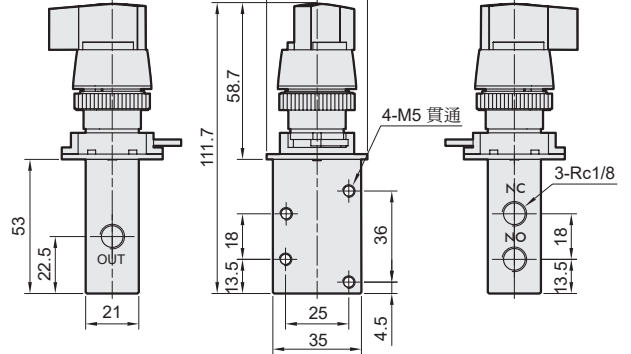
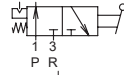


3LB-22

NC

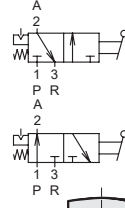


NO

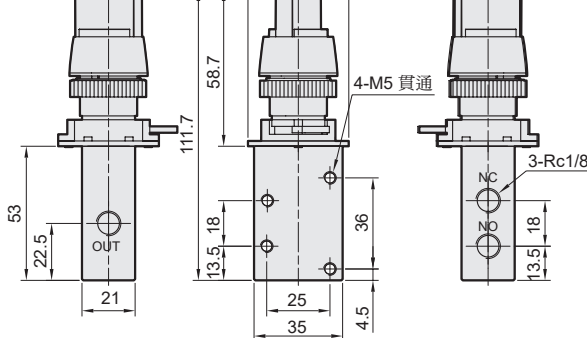


3TB-22

NC

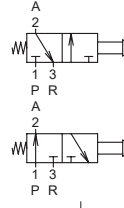


NO

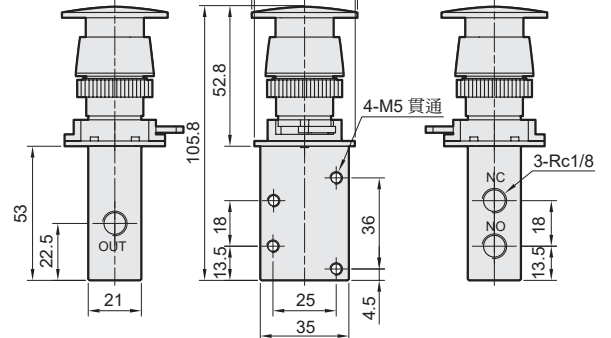
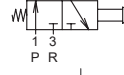


3PB-22

NC

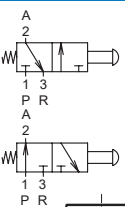


NO

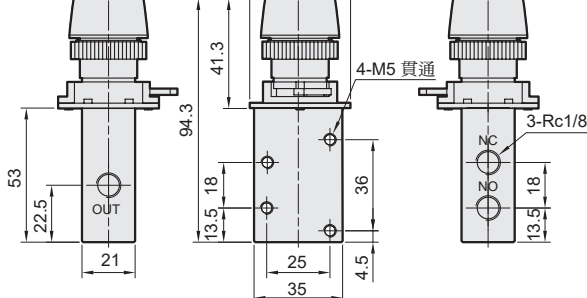
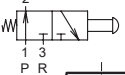


3PP-22

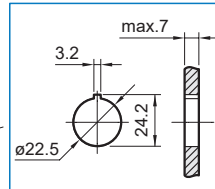
NC



NO

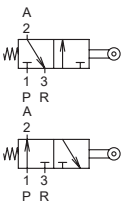


面板固定孔

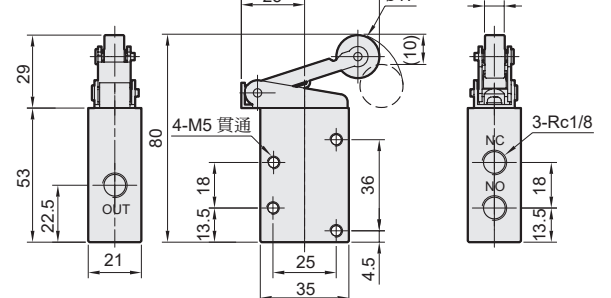
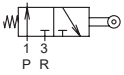


3R1

NC



NO

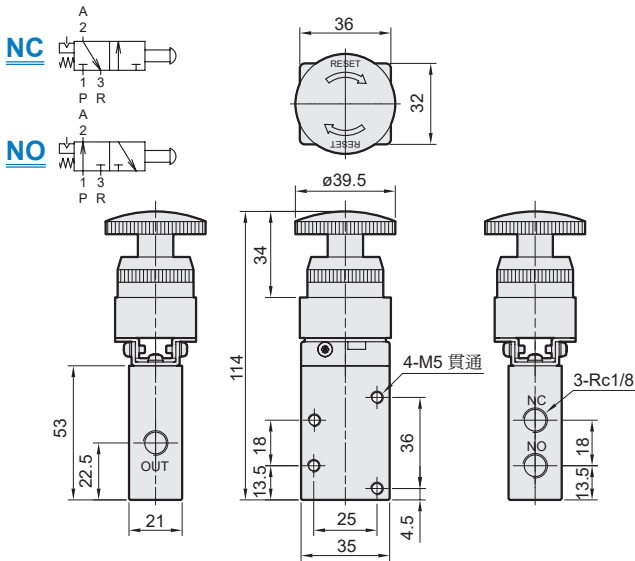


MVMC-210 外觀尺寸

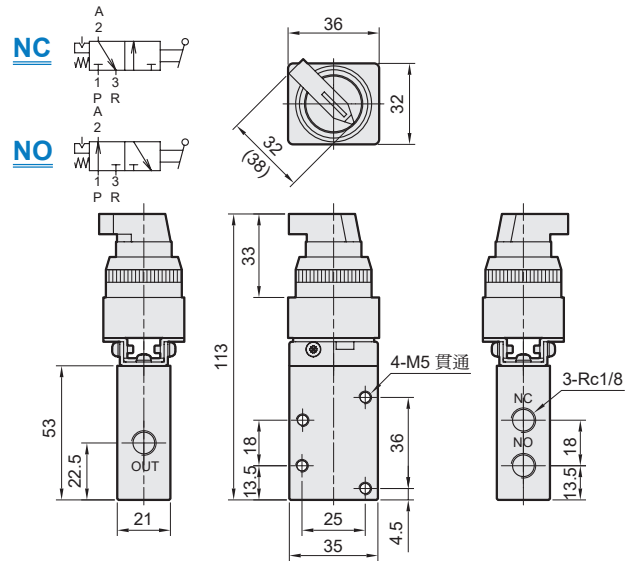
機械閥



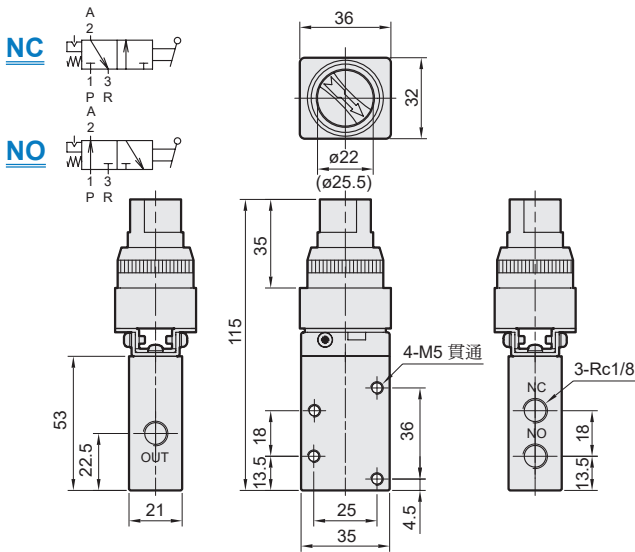
3EB-25/30



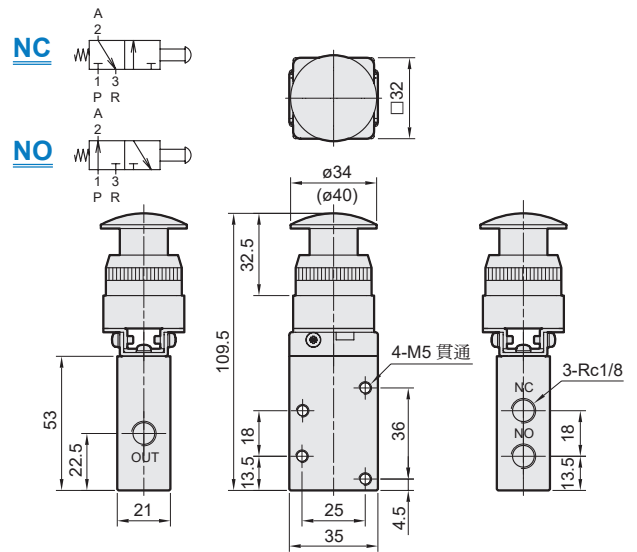
3LB-25/30



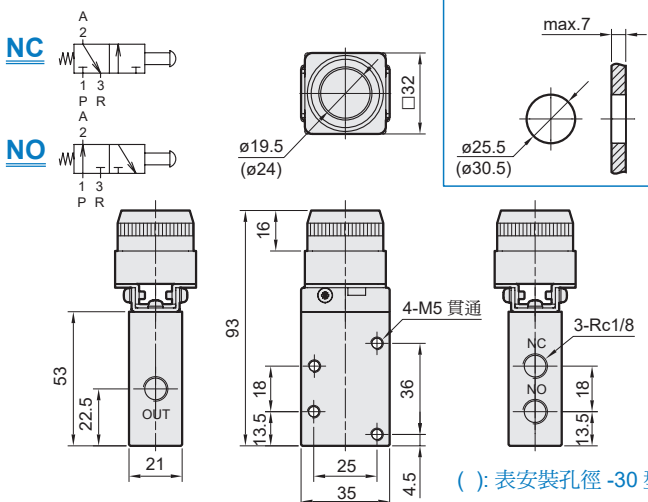
3TB-25/30



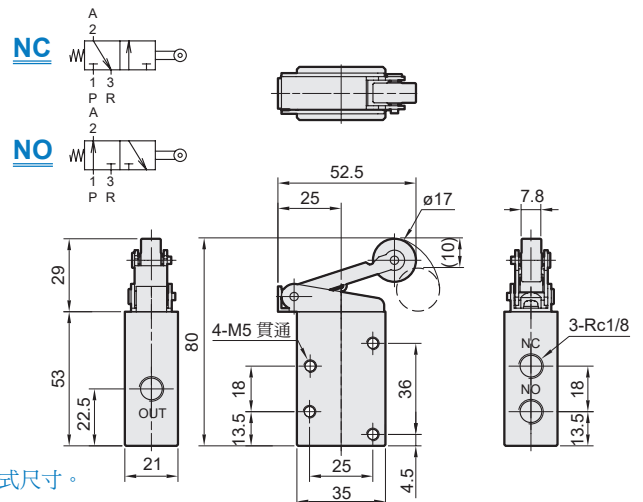
3PB-25/30



3PP-25/30



3R1



(): 表安裝孔徑 -30 型式尺寸。