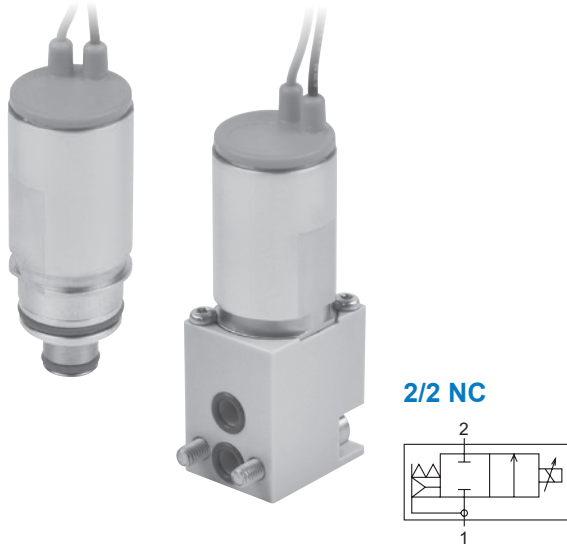
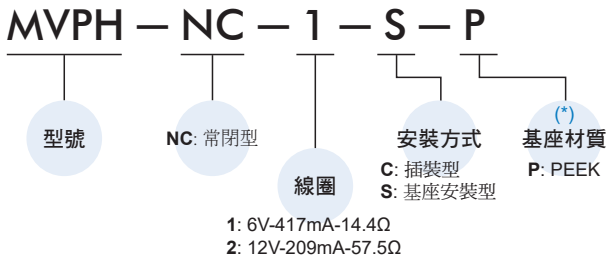


MVPH 系列

大流量比例閥

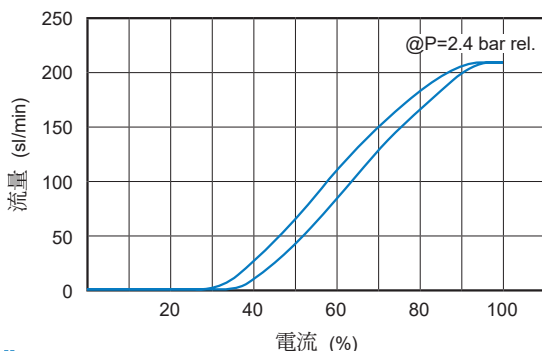


訂購代號



* 非標準品材質及特殊應用場合請洽業務人員。
* 僅適用於 (S) 基座安裝型。

流量特性 僅供參考



特點

- 氣體的混合和計量。
- 適用於通風、呼吸、麻醉與分析儀器等。
- 壽命可達 1 億次。

應用產業

- 印刷行業
- 紡織工業: 快速響應紗線, 絡筒機。
- 包裝行業: 氮氣或用於食品的真空。
- 燃料電池: 空氣計量。

規格

型號	MVPH	
構造	補償型	
方口數 / 位置數	2/2 NC 比例式	
安裝方式	插裝型、底座安裝型	
孔徑 (mm)	ø4.6	
接觸流體之材質	本體	不銹鋼
	通孔	不銹鋼
	基座	PEEK
	密封	FPM
安裝方向	任意	
使用流體	空氣、氧氣、中性氣體	
工作壓力範圍 @ port1 (bar rel.)	0~7	
背壓 @ port2 (*)	≤ 入口壓力的 10%	
流量 @ 2.4 bar rel. @ 20°C (sl/min)	≥ 190	
內部洩漏 @ 20°C (ml/min)	< 1 @ 0~7 bar rel.	
外部洩漏 @ 20°C (ml/min)	< 1 @ 7 bar rel.	
溫度	儲存 (°C)	-20 ~ +70
	環境 (°C)	5~+50
	流體 (°C)	5~+50
保護等級 (DIN 40050)	IP51	
負荷週期	100% ED	
前端過濾精度 (µm)	建議 < 20	
重量 (g)	40 ± 5	

* 出口端壓力不可超過入口壓力的 10%，以確保閥門擁有穩定的壓力調節。

線圈規格

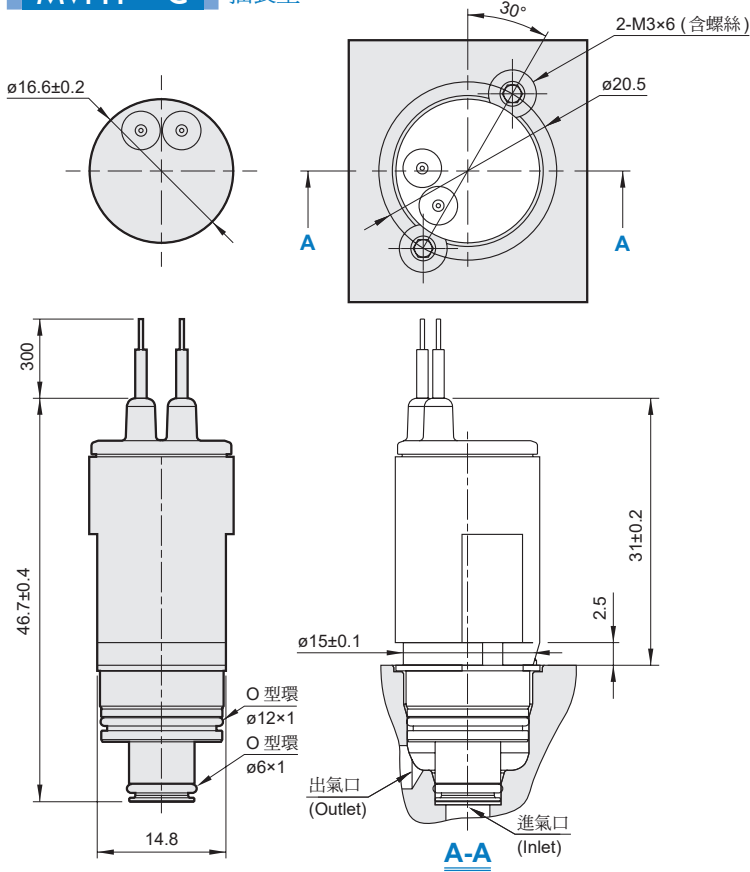
標稱電壓 @ 20°C (V)	12	6
最大電壓 (*) (V)	18	9
標稱電流 ±3% @ 20°C (mA)	209	417
標稱功率 @ 20°C (W)	2.5	
標稱電阻 ±3% @ 20°C (Ω)	57.5	14.4
電氣絕緣 (V AC)	500	
最大線圈溫度 (°C)	< 120	
導線連接型式	300mm 直接出線 (AWG 26)	
建議電源電壓 (V)	24	12

MVPH 外觀尺寸

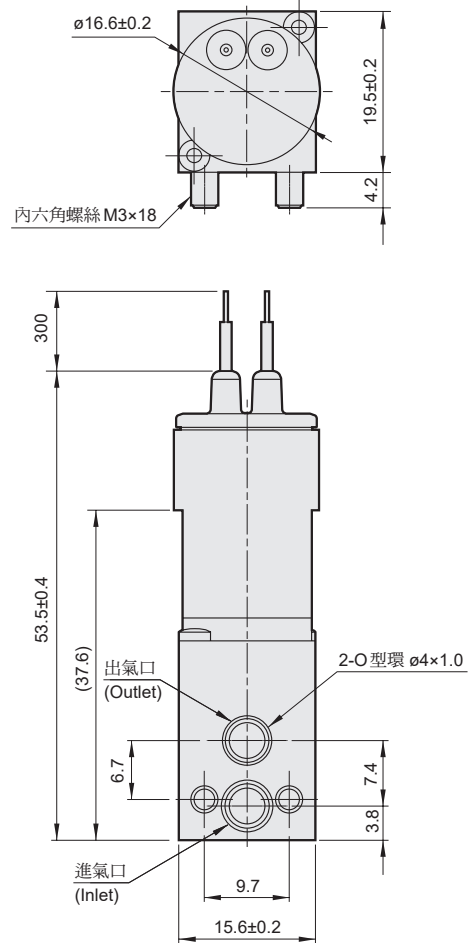
大流量比例閥



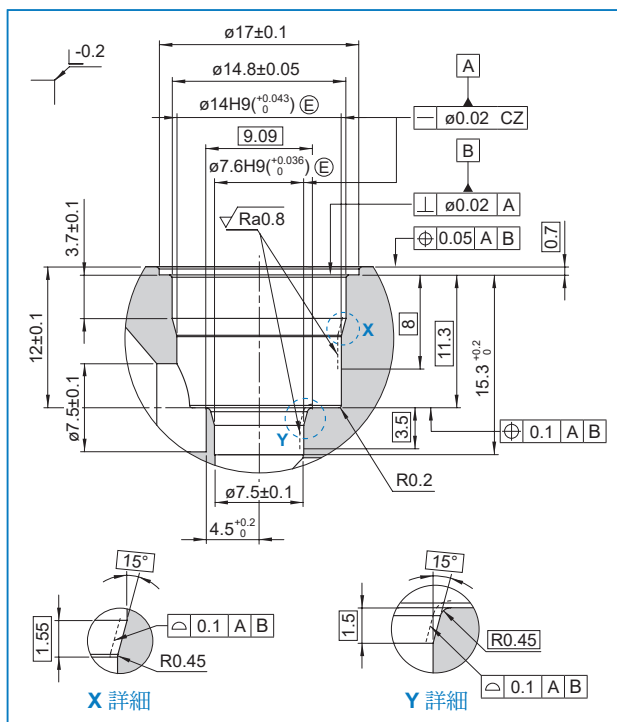
MVPH-*-C 插裝型



MVPH-*-S 基座安裝型



插裝型 安裝尺寸



基座安裝型 安裝尺寸

