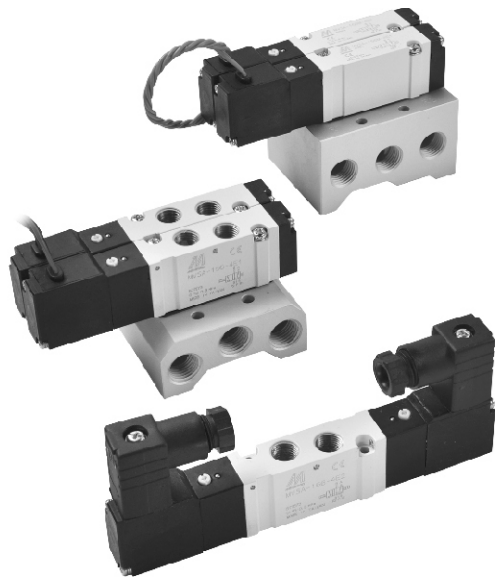


MVSA-156 系列

電磁閥



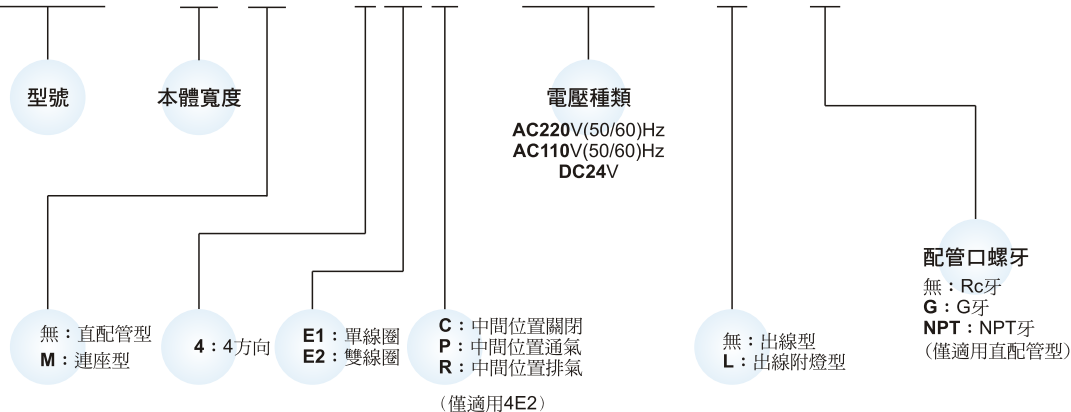
規格：



型號	4E1	4E2	4E2C.P.R
配管口徑代號	6A		
配管口徑尺寸	Rc1/8		
方口數	5口		
位置數	2位置	3位置	
使用流體	空氣		
使用壓力範圍	0.15~0.8 MPa	0.2~0.7 MPa	
耐壓力	1 MPa		
有效斷面積	10 mm ²	7.5 mm ²	
周圍溫度	-5~+50℃ (不凍結)		
應答時間	30 ms	25 ms	
定格電壓	AC110V, AC220V (50/60)Hz, DC24V		
電力消耗	AC=2.1/1.8VA, DC=1.6W		
電壓容許範圍	± 10%		
絕緣等級	B 級		
重量	90 g	131 g	138 g

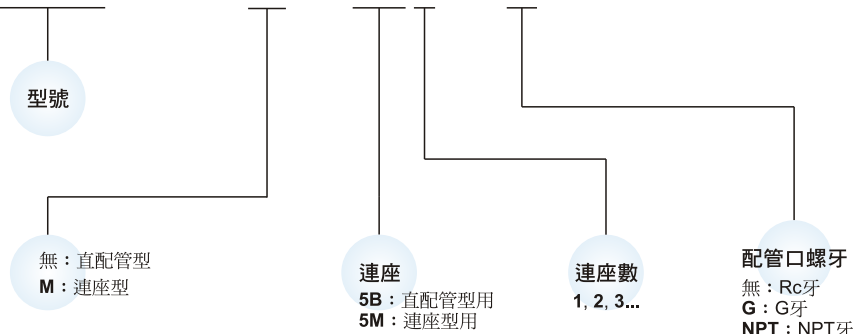
閥 / 訂購代號：

MVSA - 156M - 4E2C - AC110 - L - G



連座 / 訂購代號：

MVSA - 156M - 5M3 - G



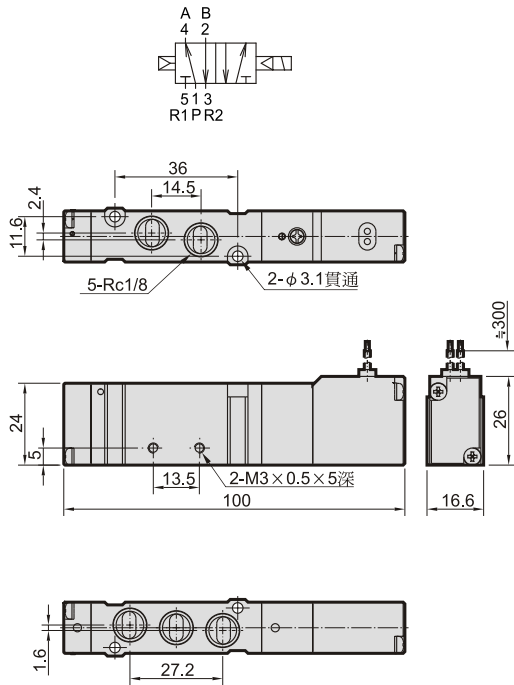
Mindman

MVSA-156 外觀尺寸

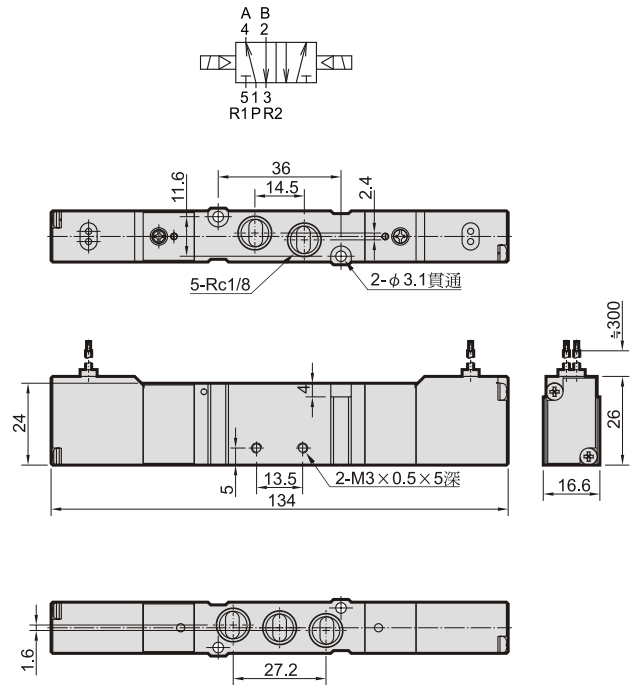
電磁閥



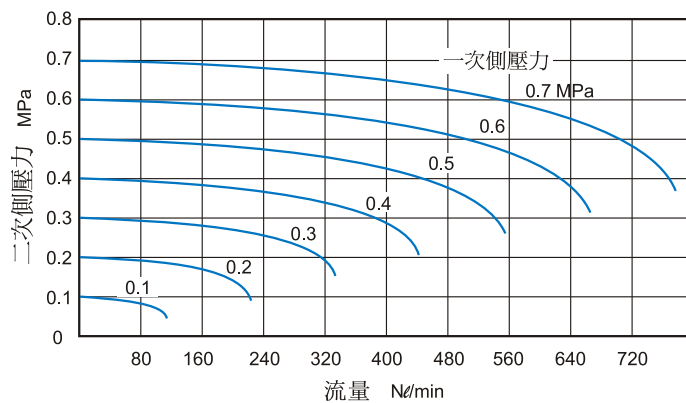
MVSA-156-4E1



MVSA-156-4E2



流量特性圖：



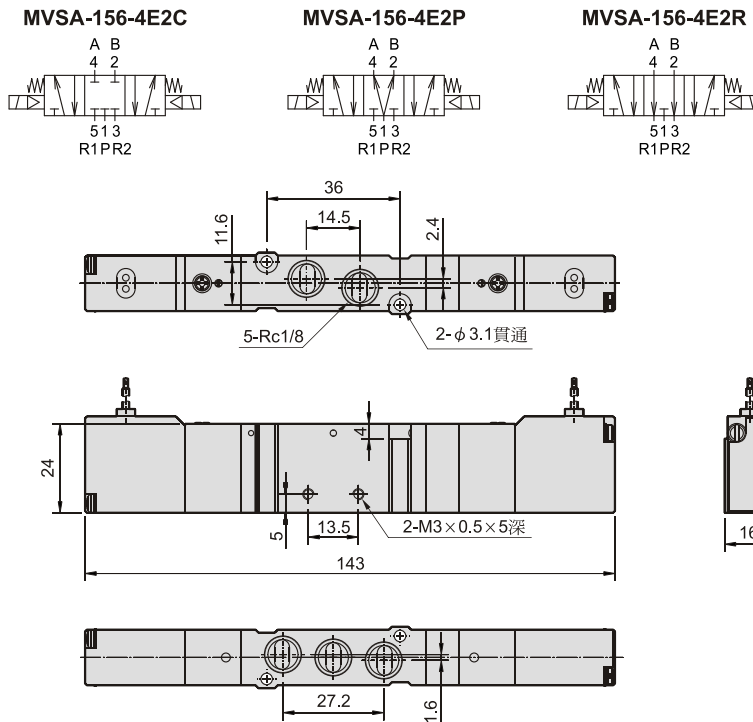
Mindman

MVSA-156 外觀尺寸/連座

電磁閥



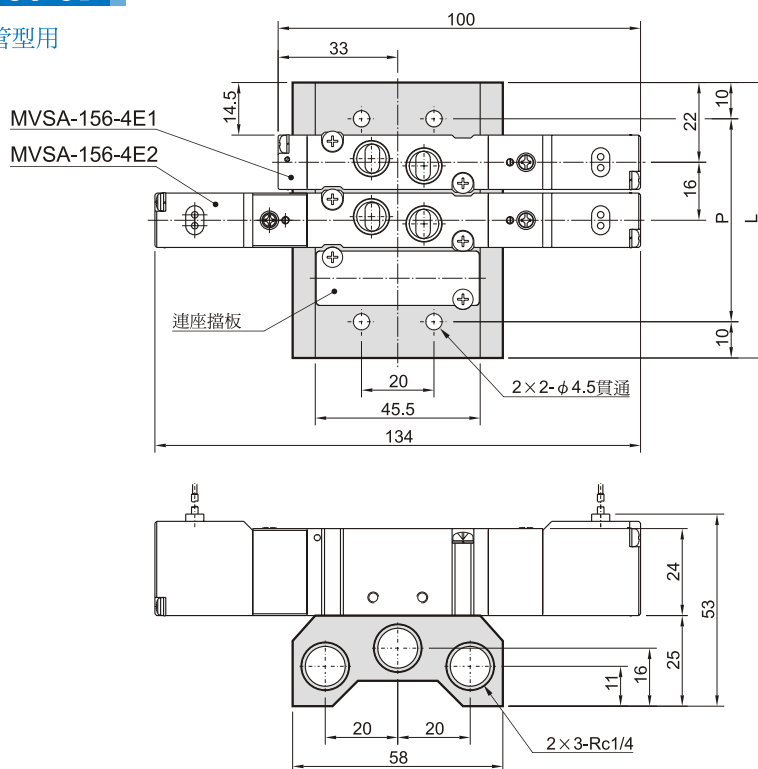
MVSA-156-4E2C.PR



連座外觀尺寸：

MVSA-156-5B*

直配管型用



連座數	P	L
2	40	60
3	56	76
4	72	92
5	88	108
6	104	124
7	120	144
8	136	156
9	152	172
10	168	188



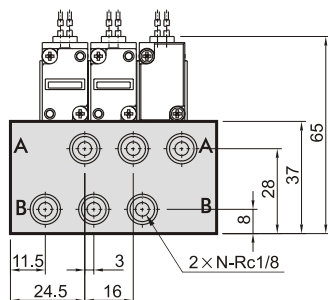
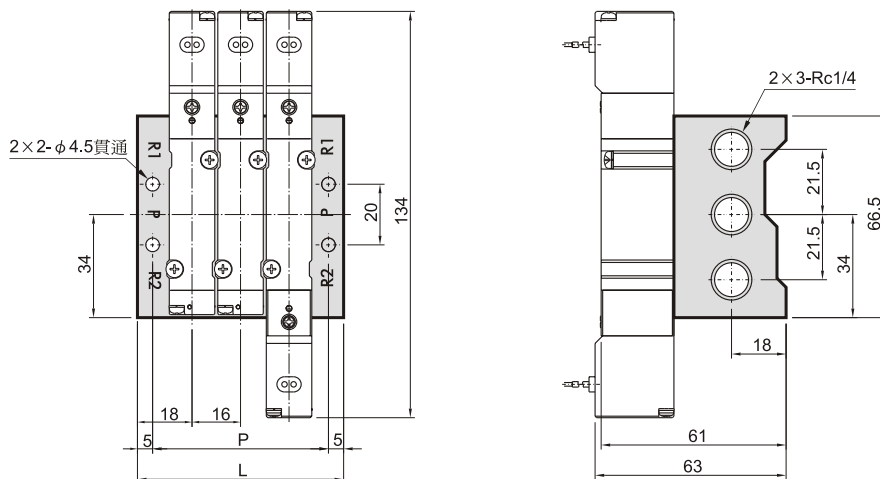
Mindman

MVSA-156 連座/支架

電磁閥

MVSA-156M-5M*

連座型用



連座數(N)	P	L
2	42	52
3	58	68
4	72	82
5	90	100
6	106	116
7	122	132
8	138	148
9	154	164
10	170	180

支架：

