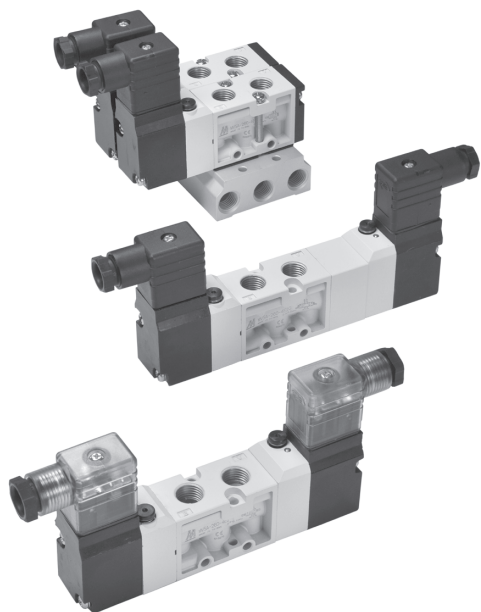


MVSA-260 系列

電磁閥



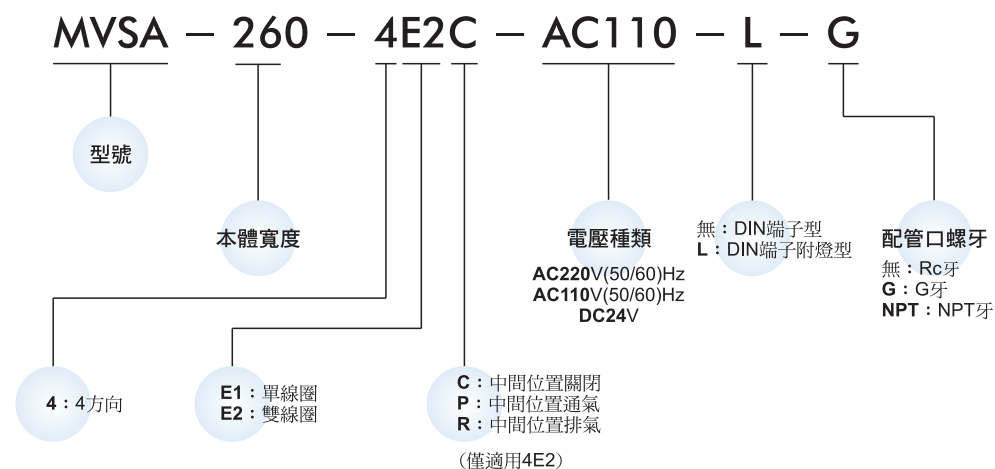
mindman



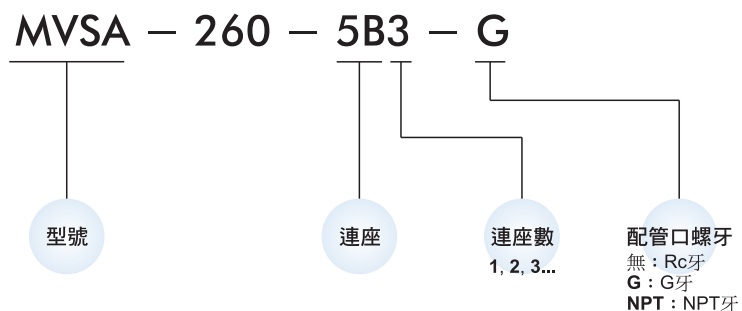
規格：

型號	4E1	4E2	4E2C.P.R
配管口徑代號	8A		
配管口徑尺寸	Rc1/4		
方口數	5口		
位置數	2位置	2位置	3位置
使用流體	空氣		
使用壓力範圍	0.2~0.7 MPa		0.3~0.7 MPa
耐壓力	1 MPa		
有效斷面積	18 mm ²		16 mm ²
周圍溫度	-5~+50℃ (不凍結)		
應答時間	40 ms		
定格電壓	AC110V, 220V (50/60)Hz, DC24V		
電力消耗	AC=3.5VA DC=3.5W		
電壓容許範圍	±10%		
絕緣等級	B 級		
重量	308 g	475 g	592 g

閥 / 訂購代號：



連座 / 訂購代號：



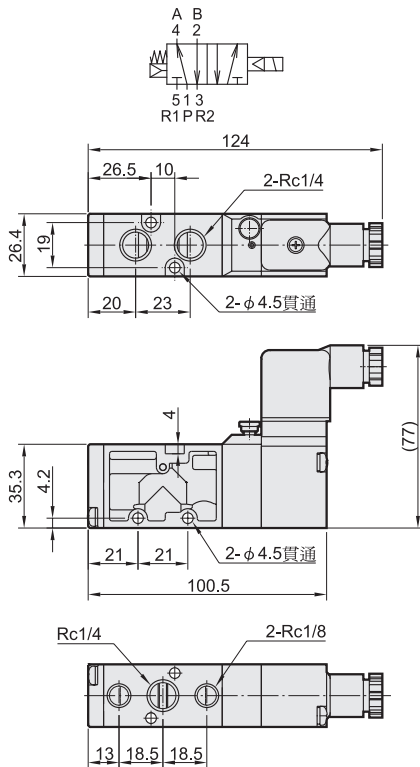
mindman

MVSA-260 外觀尺寸

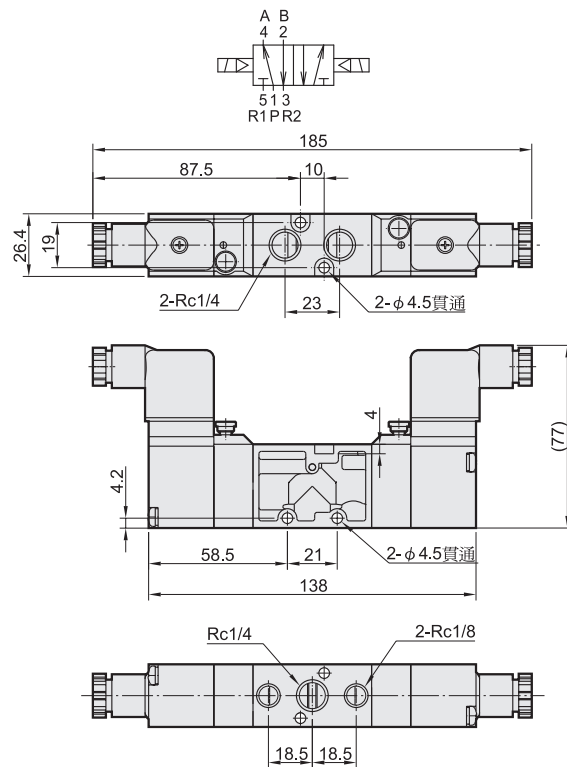
電磁閥



MVSA-260-4E1

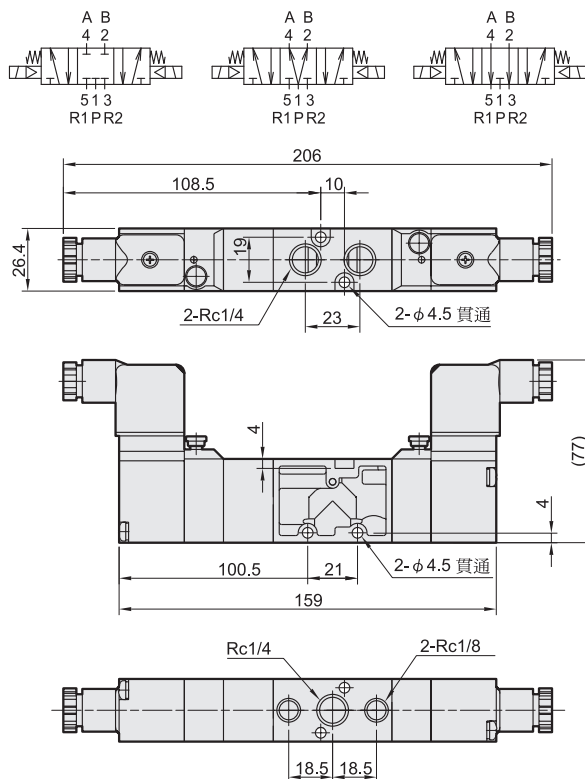


MVSA-260-4E2



MVSA-260-4E2C.P.R

MVSA-260-4E2C MVSA-260-4E2P MVSA-260-4E2R



流量特性圖：

