

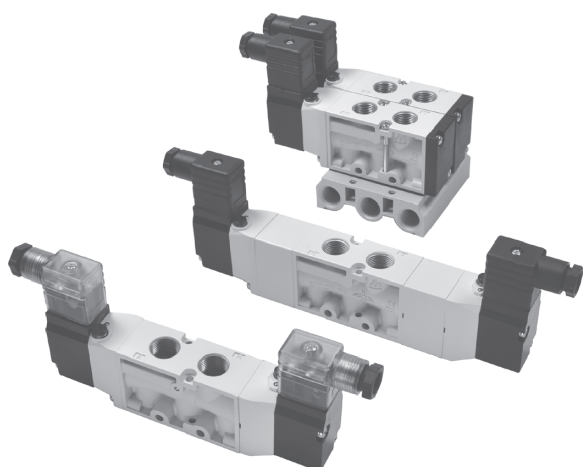
MVSA-300 系列

電磁閥



mindman

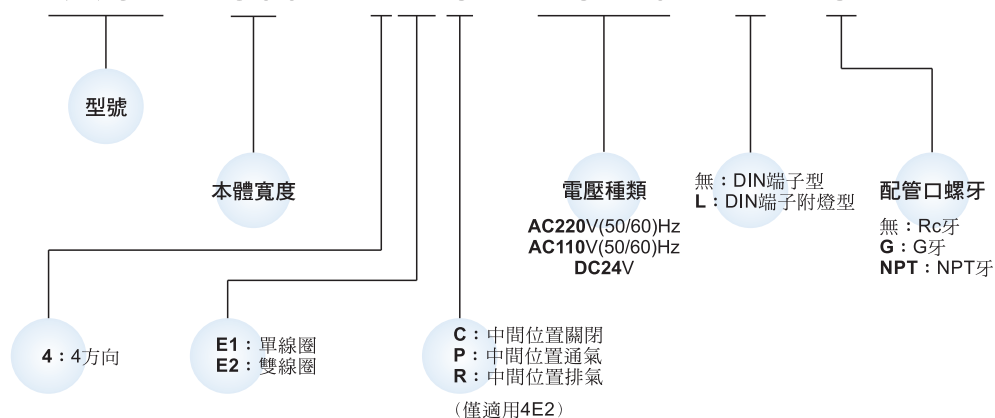
規格：



| 型號 | 4E1 | 4E2 | 4E2C.P.R |
|--------|-------------------------------|-------|--------------------|
| 配管口徑代號 | 10A | | |
| 配管口徑尺寸 | Rc3/8 | | |
| 方口數 | 5口 | | |
| 位置數 | 2位置 | 2位置 | 3位置 |
| 使用流體 | 空氣 | | |
| 使用壓力範圍 | 0.2~0.7 MPa | | 0.3~0.7 MPa |
| 耐壓力 | 1 MPa | | |
| 有效斷面積 | 35 mm ² | | 25 mm ² |
| 周圍溫度 | -5~+50°C (不凍結) | | |
| 應答時間 | 50 ms | | |
| 定格電壓 | AC110V, 220V (50/60)Hz, DC24V | | |
| 電力消耗 | AC=3.5VA DC=3.5W | | |
| 電壓容許範圍 | ±10% | | |
| 絕緣等級 | B 級 | | |
| 重量 | 381 g | 545 g | 714 g |

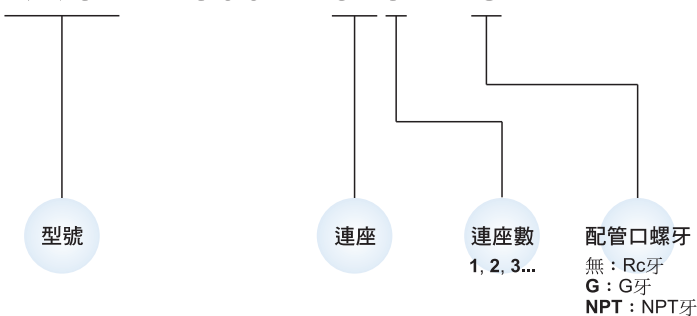
閥 / 訂購代號：

MVSA - 300 - 4E2C - AC110 - L - G



連座 / 訂購代號：

MVSA - 300 - 5B3 - G



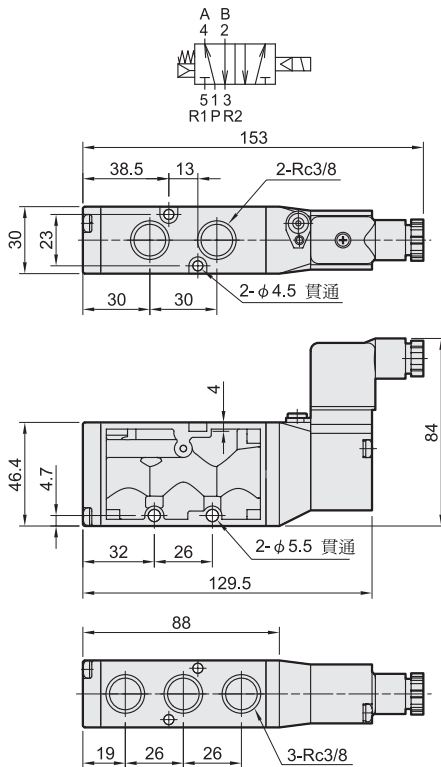
mindman

MVSA-300 外觀尺寸

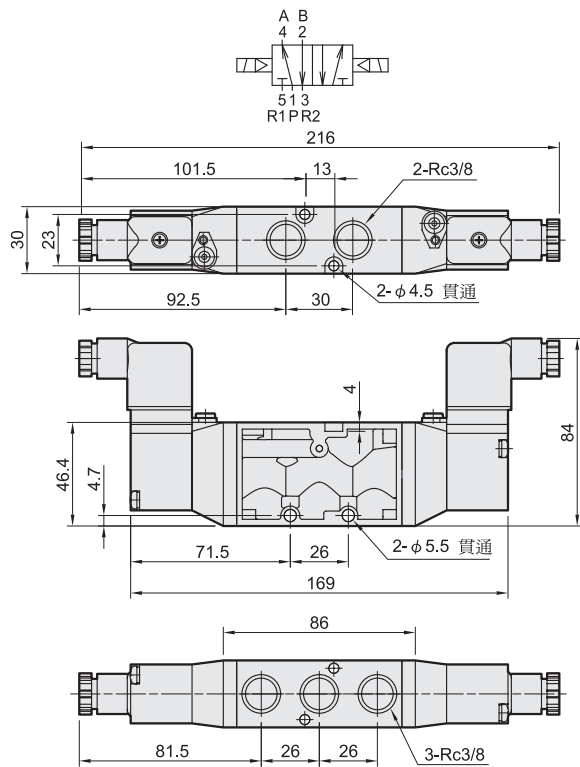
電磁閥



MVSA-300-4E1

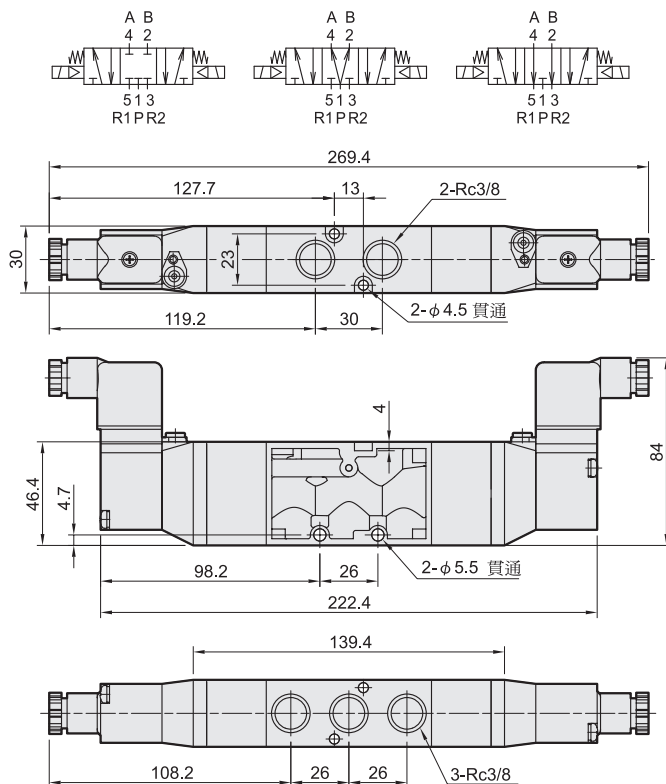


MVSA-300-4E2

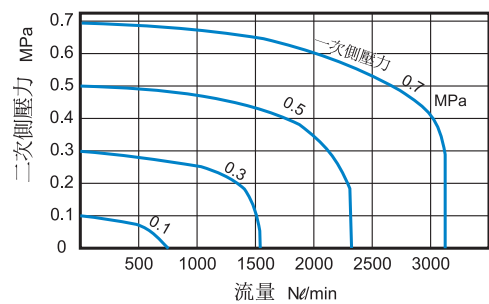


MVSA-300-4E2C.PR

MVSA-300-4E2C MVSA-300-4E2P MVSA-300-4E2R



流量特性圖：



Mindman

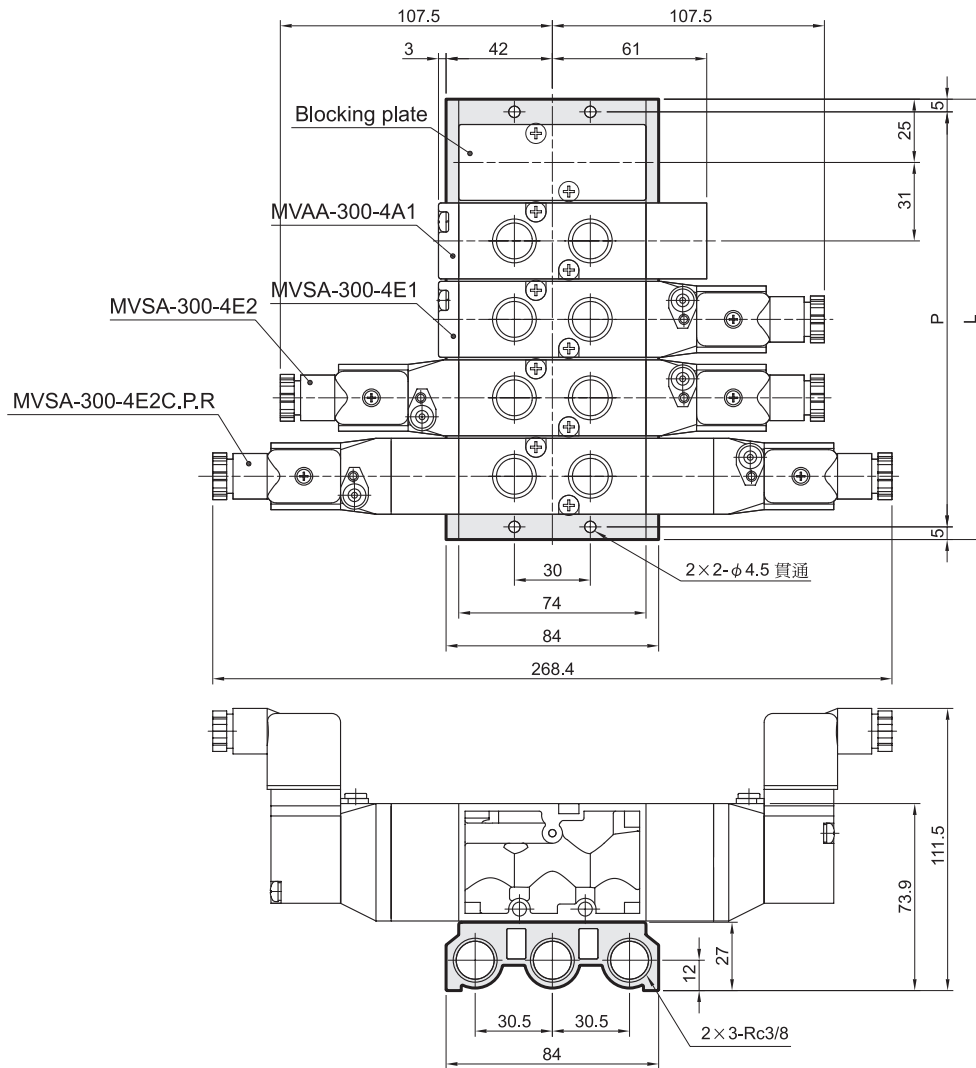
MVSA-300 連座

電磁閥



mindman

MVSA-300-5B*



| 連座數 | P | L |
|-----|-----|-----|
| 2 | 71 | 81 |
| 3 | 102 | 112 |
| 4 | 133 | 143 |
| 5 | 164 | 174 |
| 6 | 195 | 205 |
| 7 | 226 | 236 |
| 8 | 257 | 267 |
| 9 | 288 | 298 |
| 10 | 319 | 329 |



mindman