

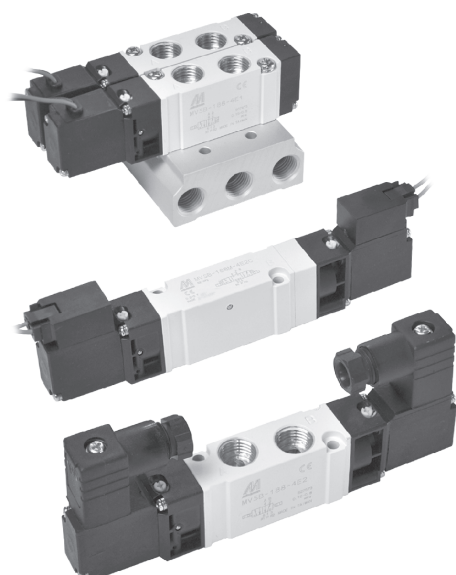
# MVSB-188 系列

電磁閥



mindman

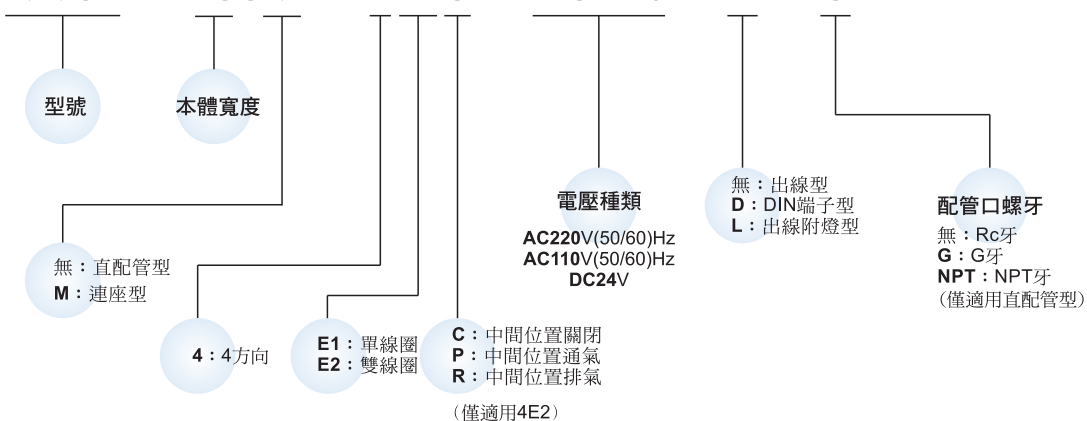
規格：



型號	4E1, 4E2	4E2C.P.R
配管口徑代號	8A	
配管口徑尺寸	Rc1/4	
方口數	5口	
位置數	2位置	3位置
使用流體	空氣	
使用壓力範圍	0.15~0.8 MPa	0.2~0.7 MPa
耐壓力	1 MPa	
有效斷面積	15 mm <sup>2</sup>	18 mm <sup>2</sup>
周圍溫度	-5~+50°C (不凍結)	
應答時間	30 ms	25 ms
定格電壓	AC110V, AC220V (50/60)Hz, DC24V	
電力消耗	AC=2.1/1.8VA, DC=1.6W	
電壓容許範圍	±10%	
絕緣等級	B 級	
重量	106 g, 145 g	150 g

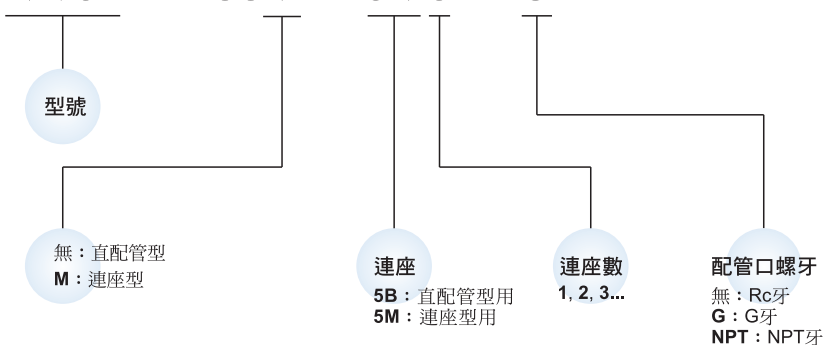
閥 / 訂購代號：

MVSB - 188M - 4E2C - AC110 - L - G



連座 / 訂購代號：

MVSB - 188M - 5M3 - G



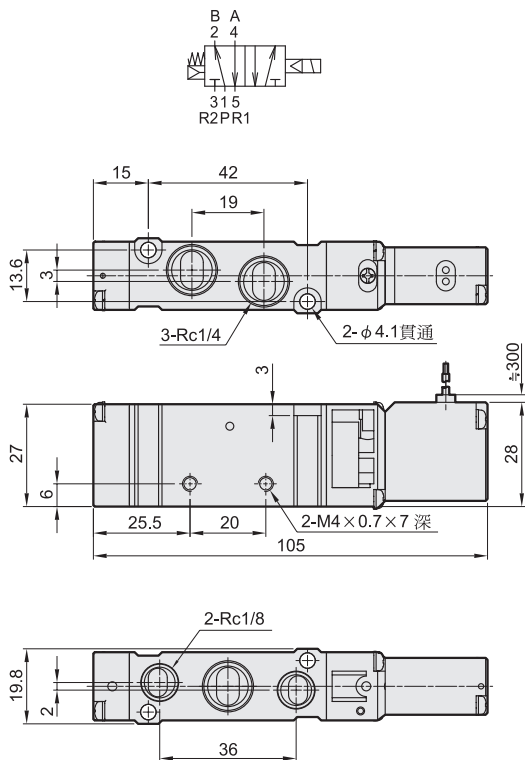
mindman

# MVSB-188 外觀尺寸

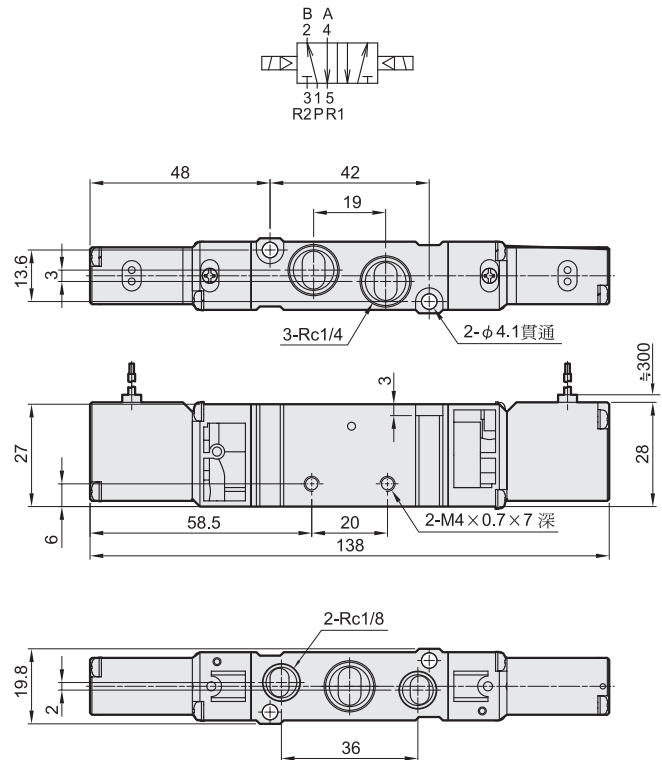
電磁閥



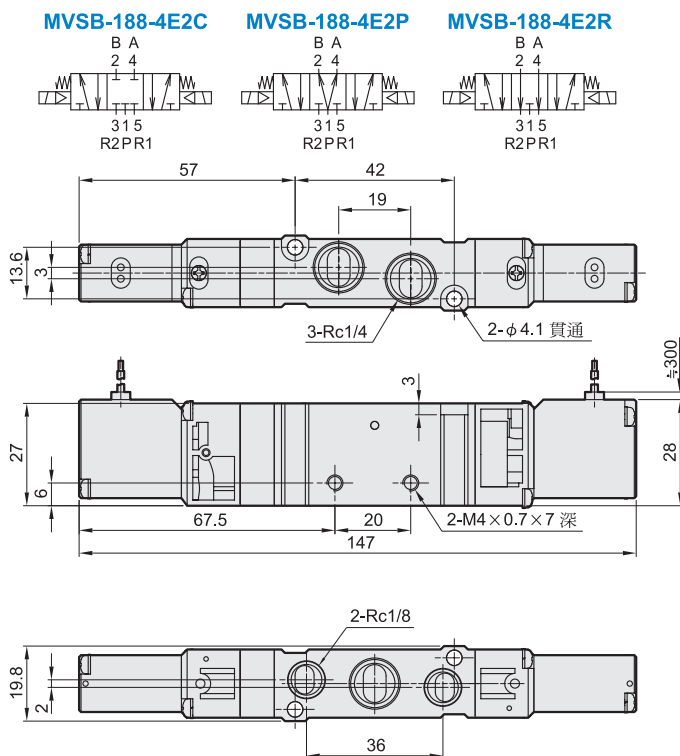
## MVSB-188-4E1



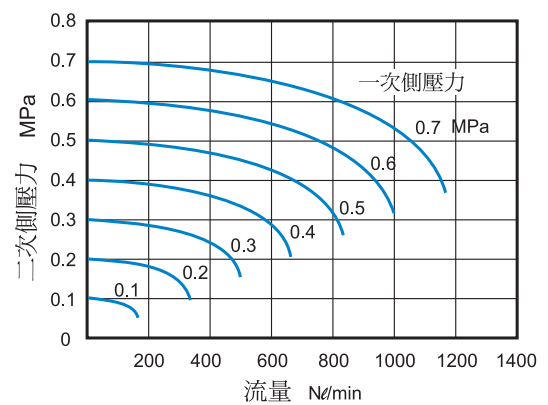
## MVSB-188-4E2



## MVSB-188-4E2C.PR



## 流量特性圖：



mindman

# MVSB-188 連座

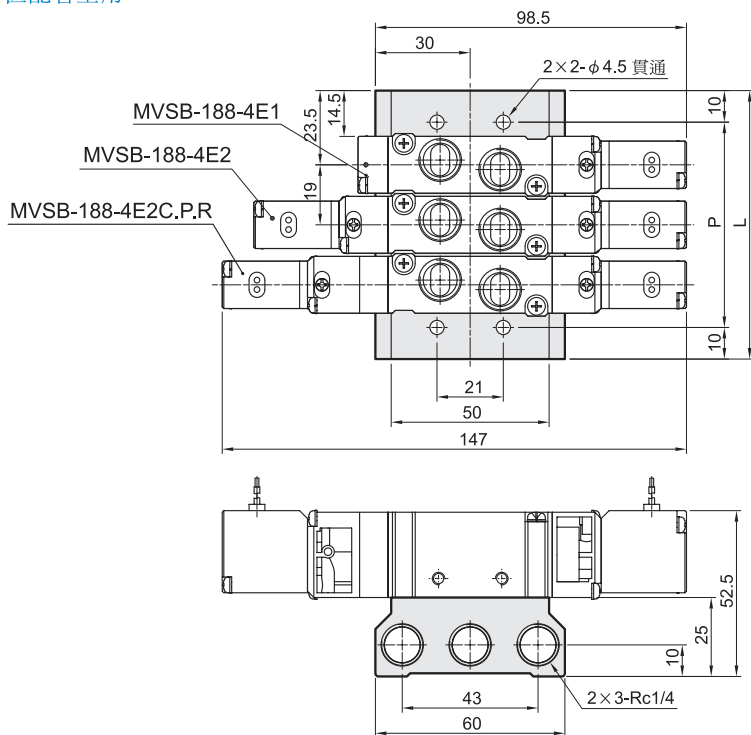
電磁閥



mindman

## MVSB-188-5B\*

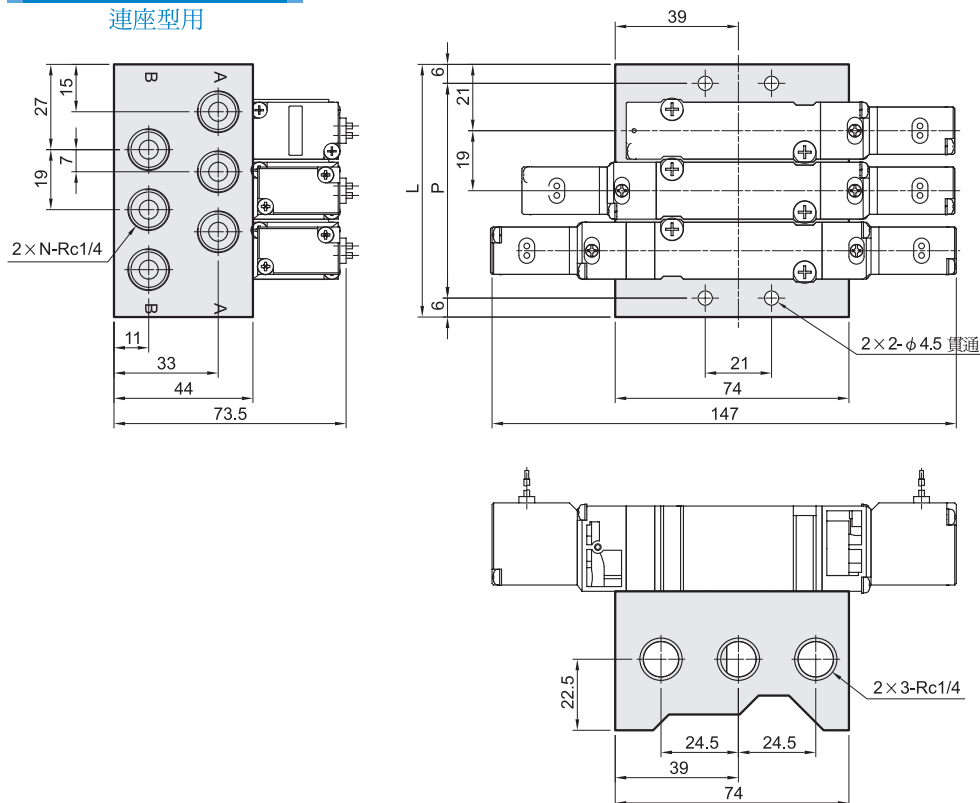
直配管型用



連座數	P	L
2	46	66
3	65	85
4	84	104
5	103	123
6	122	142
7	141	161
8	160	180
9	179	199
10	198	218

## MVSB-188M-5M\*

連座型用



連座數(N)	P	L
2	49	61
3	68	80
4	87	99
5	106	118
6	125	137
7	144	156
8	163	175
9	182	194
10	201	213



mindman