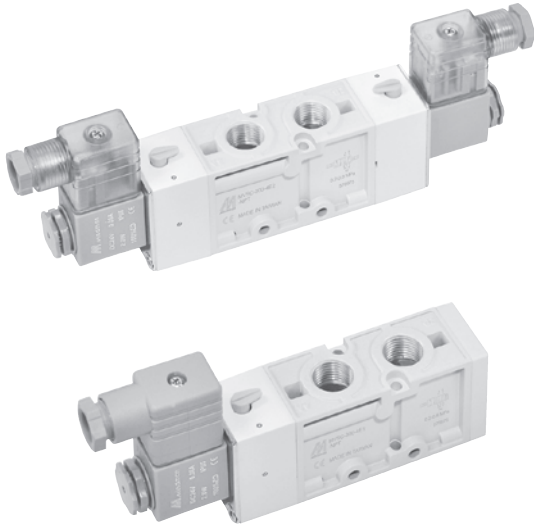


# MVSC-300 系列

電磁閥



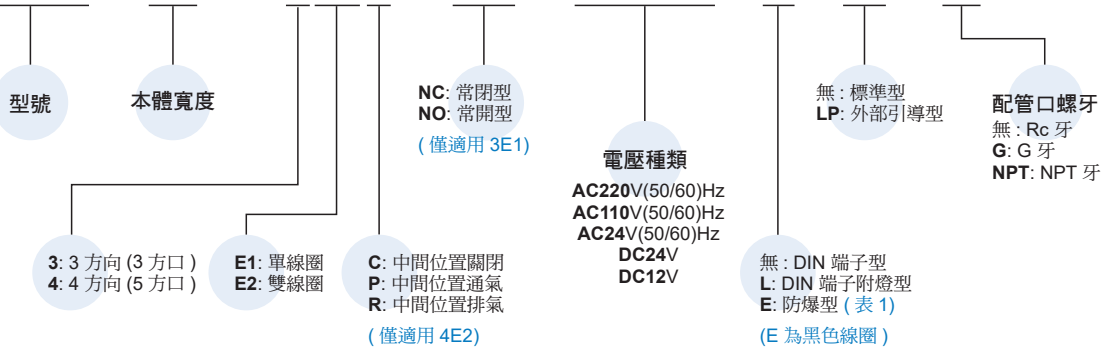
## 規格

| 型號          | 3E1   | 3E2                | 4E1   | 4E2         | 4E2 C.P.R |
|-------------|---|--------------------|-------|-------------|-----------|
| 配管口徑代號      | 10A   |                    |       |             |           |
| 配管口徑尺寸      | 3/8   |                    |       |             |           |
| 方口數         | 3   |                    | 5     |             |           |
| 位置數         | 2 位置  |                    |       | 3 位置        |           |
| 使用流體        | 空氣  |                    |       |             |           |
| 使用壓力範圍      | 0.2~0.8 MPa                                   |                    |       | 0.3~0.8 MPa |           |
| 使用壓力範圍 (LP) | 0~0.8 MPa                                     |                    |       |             |           |
| 引導壓力範圍 (LP) | (0.34×P*+0.1)~0.5 MPa                         |                    |       |             |           |
| 耐壓力         | 1 MPa   |                    |       |             |           |
| 有效斷面積       | 30 mm <sup>2</sup>                            | 35 mm <sup>2</sup> | 320 g | 444 g       | 505 g     |
| 周圍溫度        | -5~+50°C (不凍結)                                |                    |       |             |           |
| 應答時間        | 50ms  |                    |       |             |           |
| 定格電壓        | AC110V, 220V, 24V (50/60)Hz, DC24V, 12V       |                    |       |             |           |
| 電力消耗        | AC=4.8/4.4VA, 6/4.9VA, 6.7/5.4VA, DC=2W, 2.5W |                    |       |             |           |
| 電壓容許範圍      | ±10%  |                    |       |             |           |
| 絕緣等級        | F 級   |                    |       |             |           |
| 重量          | 325 g   | 453 g              | 320 g | 444 g       | 505 g     |

\* P: 使用壓力

## 閥 / 訂購代號

MVSC - 300 - 4E2C - NC - AC110 - L - LP - G



## 連座 / 訂購代號

MVSC - 300 - 3B3 - G

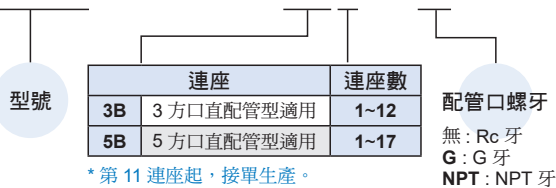


表 1  
防爆型規格

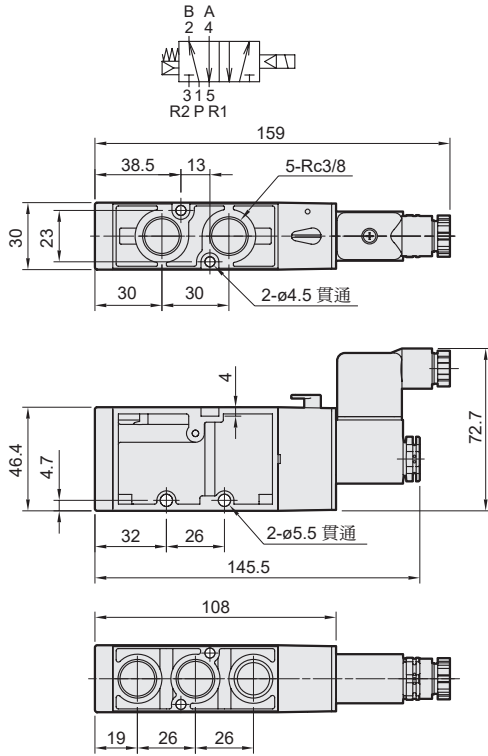
|        |                                 |
|--------|---------------------------------|
| 防爆等級   | EEx m II T4                     |
| 定格電壓   | AC110V, 220V, (50/60)Hz, DC24V. |
| 電力消耗   | AC=4.4VA DC=5W                  |
| 電壓容許範圍 | ±10%                            |
| 絕緣等級   | F 級                             |
| 線長     | 3 m                             |

# MVSC-300 外觀尺寸

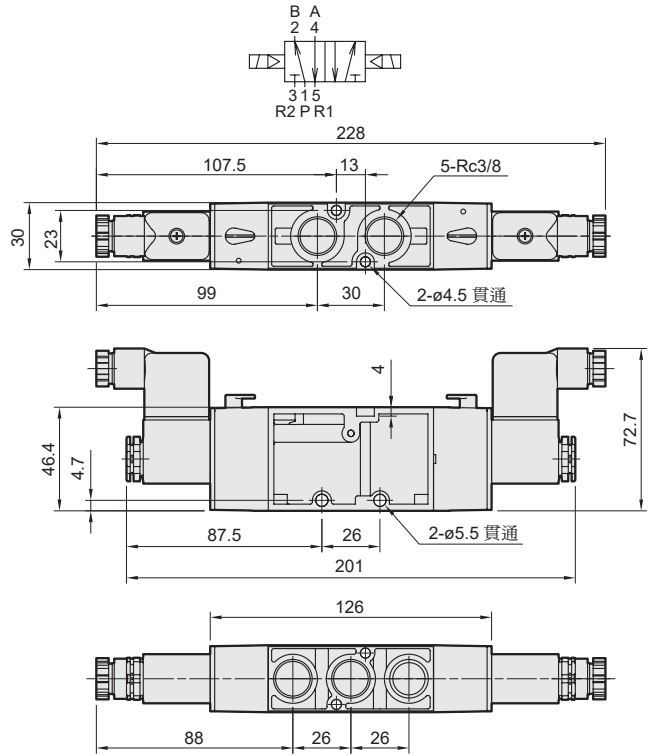
電磁閥



## MVSC-300-4E1

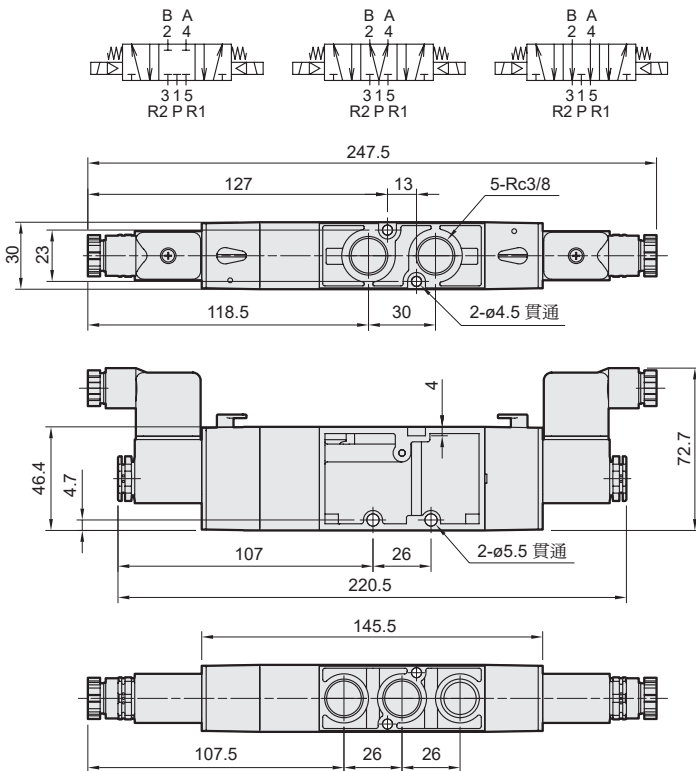


## MVSC-300-4E2

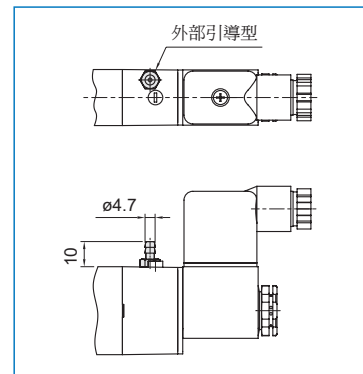


## MVSC-300-4E2C.P.R

MVSC-300-4E2C MVSC-300-4E2P MVSC-300-4E2R

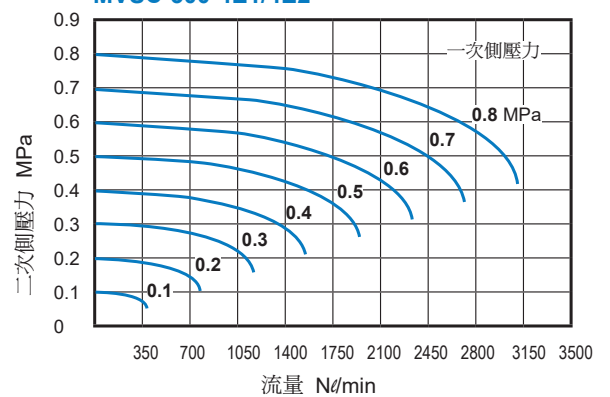


LP



## 流量特性圖

MVSC-300-4E1/4E2

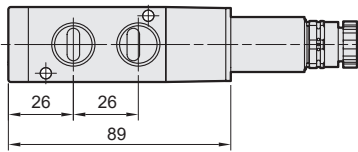
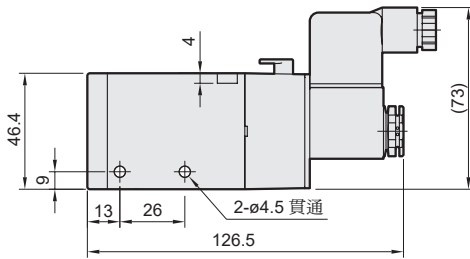
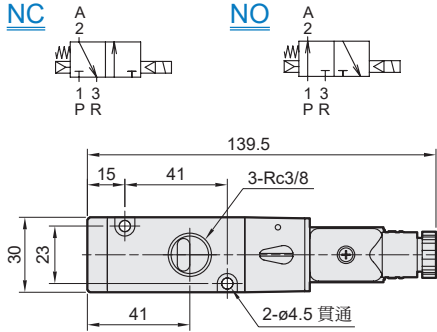


# MVSC-300 外觀尺寸 / 連座

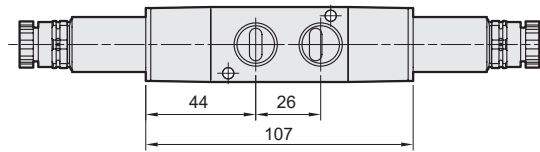
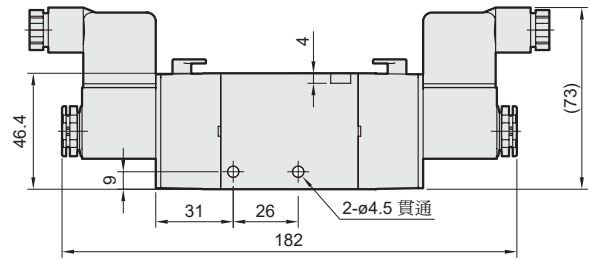
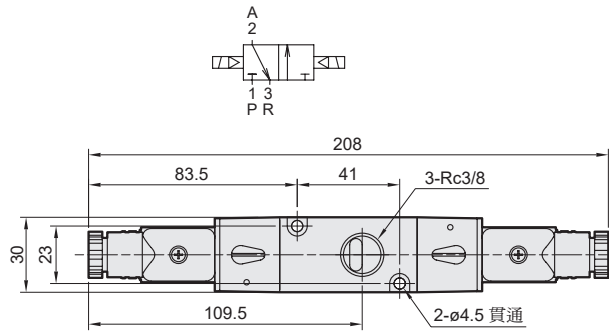
電磁閥



## MVSC-300-3E1-NC/NO



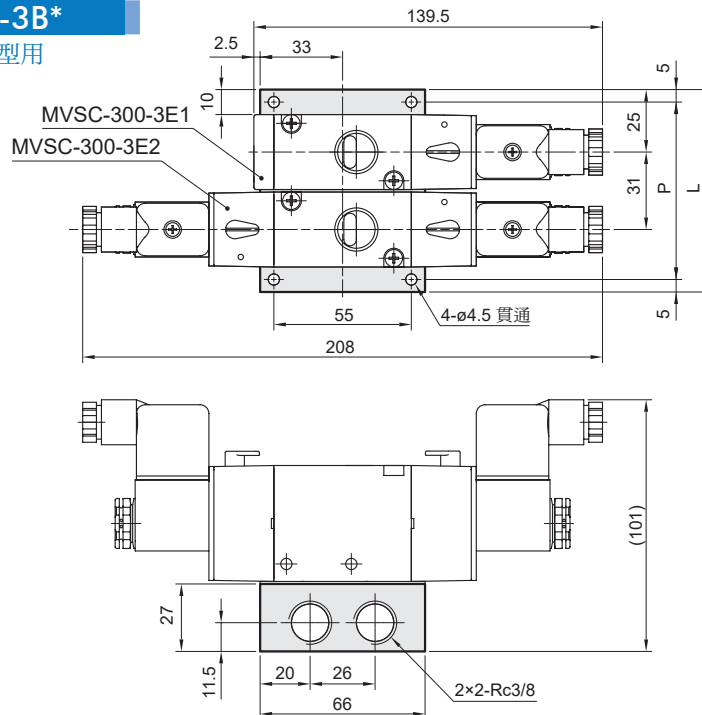
## MVSC-300-3E2



## 連座外觀尺寸

### MVSC-300-3B\*

3 方口直配管型用



| 連座數 | P   | L   |
|-----|-----|-----|
| 1   | 40  | 50  |
| 2   | 71  | 81  |
| 3   | 102 | 112 |
| 4   | 133 | 143 |
| 5   | 164 | 174 |
| 6   | 195 | 205 |
| 7   | 226 | 236 |
| 8   | 257 | 267 |
| 9   | 288 | 298 |
| 10  | 319 | 329 |

P: (連座數 -1)×31+40  
L: (連座數 -1)×31+50

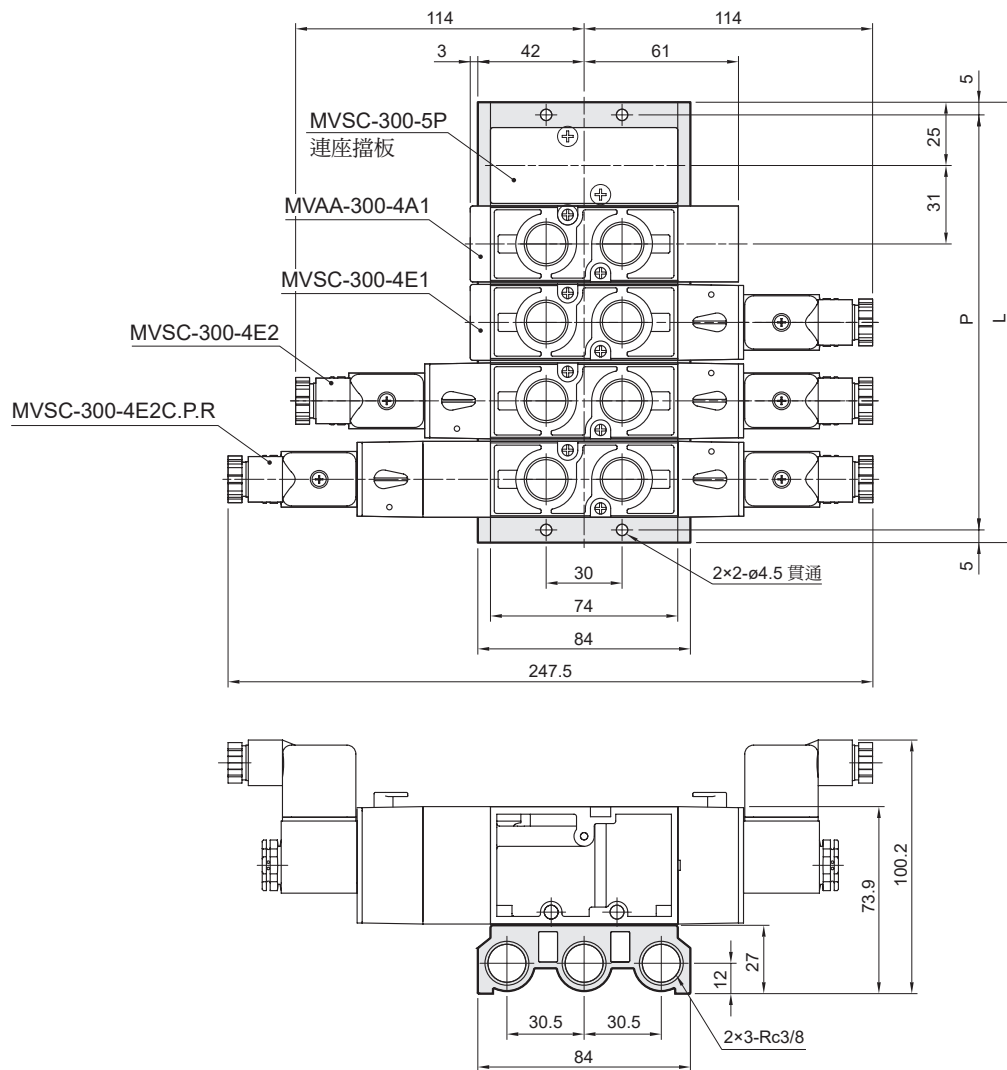
# MVSC-300 連座

電磁閥



## MVSC-300-5B\*

5 方口直配管型用



| 連座數 | P   | L   |
|-----|-----|-----|
| 1   | 40  | 50  |
| 2   | 71  | 81  |
| 3   | 102 | 112 |
| 4   | 133 | 143 |
| 5   | 164 | 174 |
| 6   | 195 | 205 |
| 7   | 226 | 236 |
| 8   | 257 | 267 |
| 9   | 288 | 298 |
| 10  | 319 | 329 |

P: (連座數 - 1) × 31 + 40  
L: (連座數 - 1) × 31 + 50