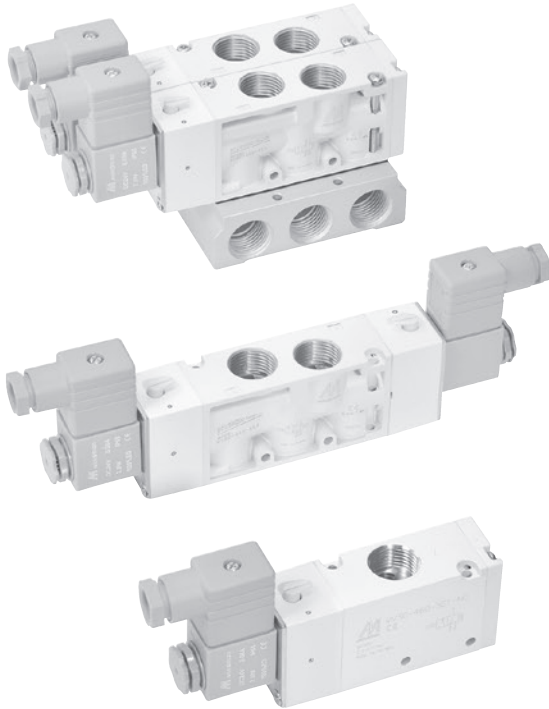


MVSC-460 系列

電磁閥



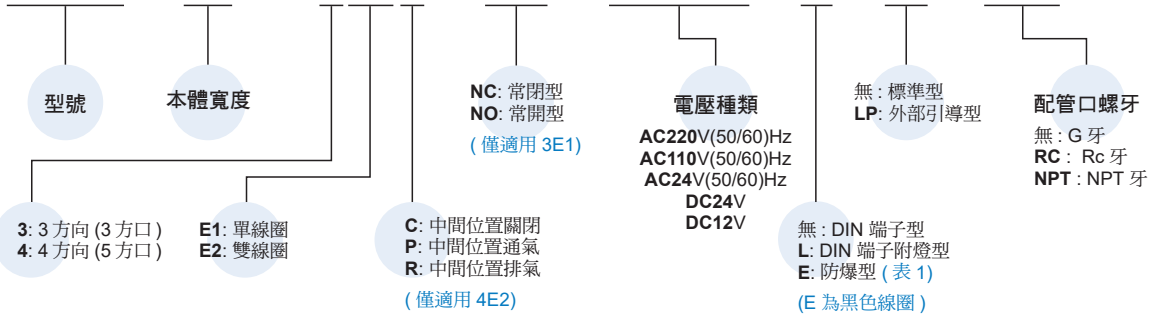
規格

型號	3E1	3E2	4E1	4E2	4E2 C.P.R
配管口徑代號	15A				
配管口徑尺寸	1/2				
方口數	3 口		5 口		
位置數	2 位置			3 位置	
使用流體	空氣				
使用壓力範圍	0.2~0.8 MPa			0.3~0.8 MPa	
使用壓力範圍 (LP)	0~0.8 MPa				
引導壓力範圍 (LP)	(0.34×P*+0.1)~0.5 MPa				
耐壓力	1 MPa				
有效斷面積	60 mm ²	50 mm ²	30 mm ²		
周圍溫度	-5~+50°C (不凍結)				
應答時間	50 ms				
定格電壓	AC110V, 220V, 24V (50/60)Hz, DC24V, 12V				
電力消耗	AC=4.8/4.4VA, 6/4.9VA, 6.7/5.4VA, DC=2W, 2.5W				
電壓容許範圍	±10%				
絕緣等級	F 級				
重量	325 g	455 g	339 g	464 g	525 g

* P: 使用壓力

閥 / 訂購代號

MVSC - 460 - 4E2C - NC - AC110 - L - LP - NPT



連座 / 訂購代號

MVSC - 460 - 5B3 - NPT

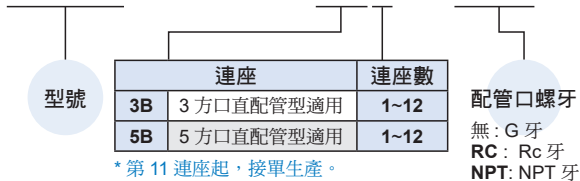


表 1
防爆型規格

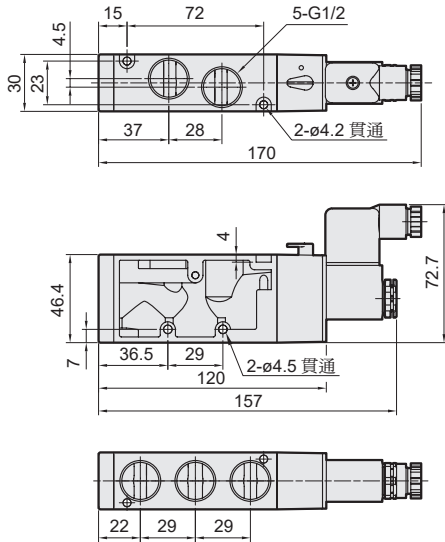
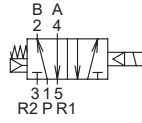
防爆等級	EEx m II T4
定格電壓	AC110V, 220V, (50/60)Hz, DC24V.
電力消耗	AC=4.4VA DC=5W
電壓容許範圍	±10%
絕緣等級	F 級
線長	3 m

MVSC-460 外觀尺寸

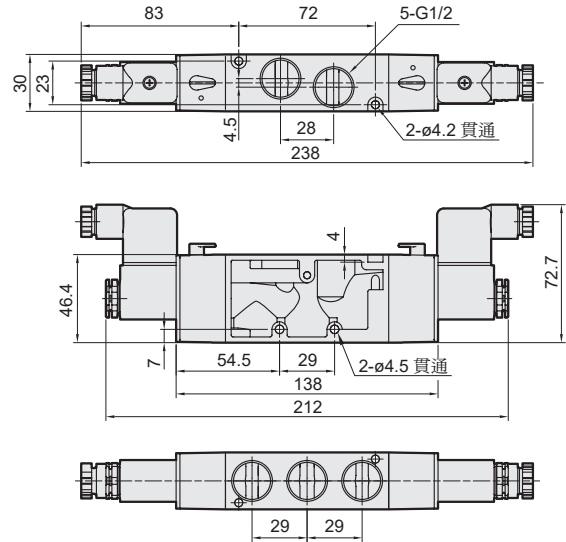
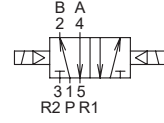
電磁閥



MVSC-460-4E1



MVSC-460-4E2

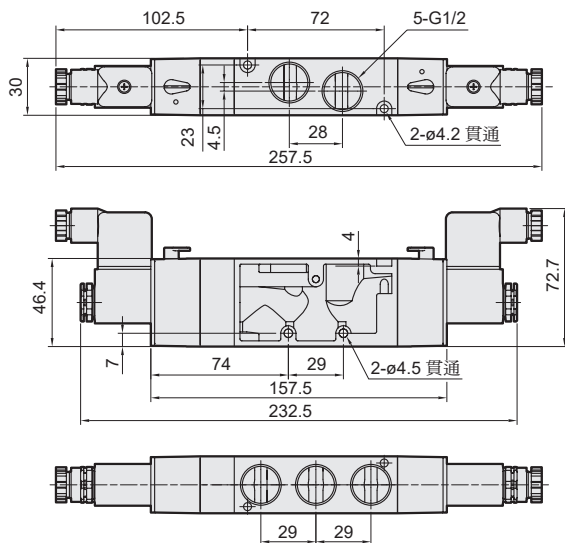
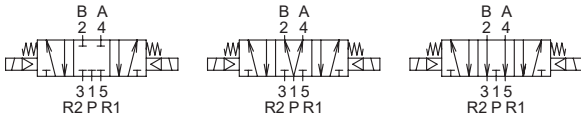


MVSC-460-4E2C.P.R

MVSC-460-4E2C

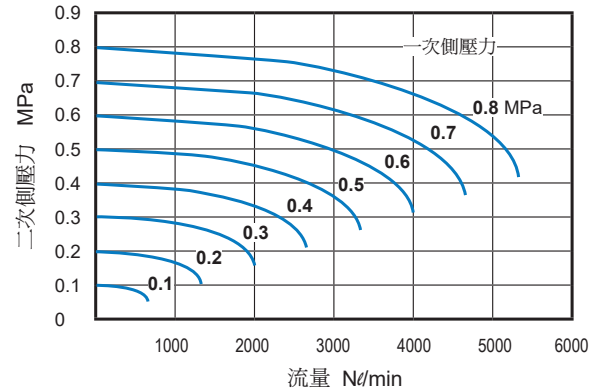
MVSC-460-4E2P

MVSC-460-4E2R

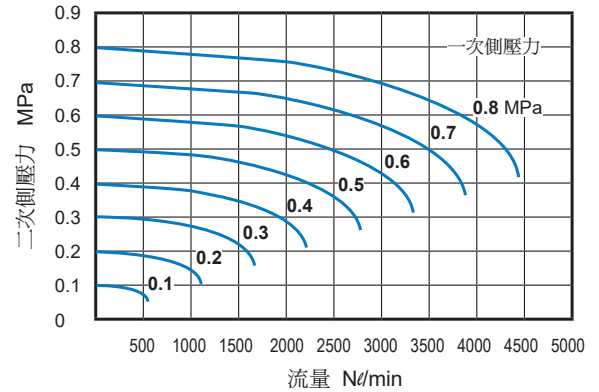


流量特性圖

MVSC-460-3E1/3E2



MVSC-460-4E1/4E2

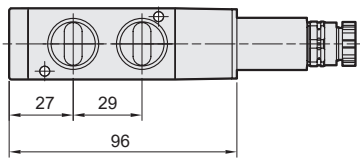
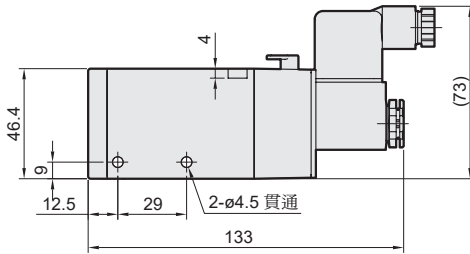
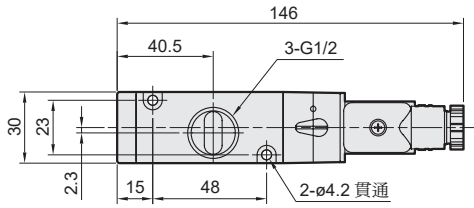
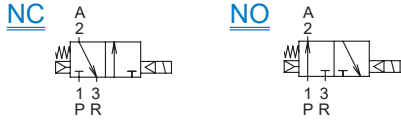


MVSC-460 外觀尺寸 / 連座

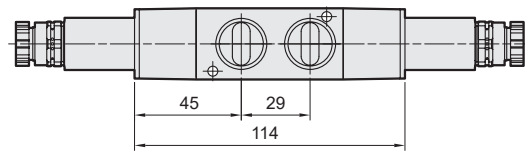
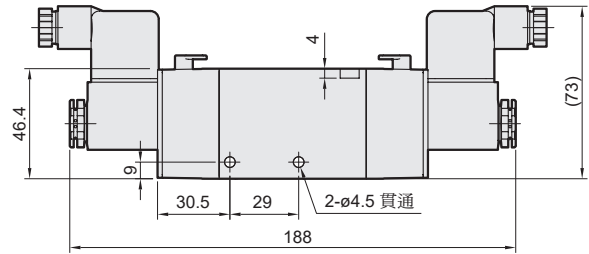
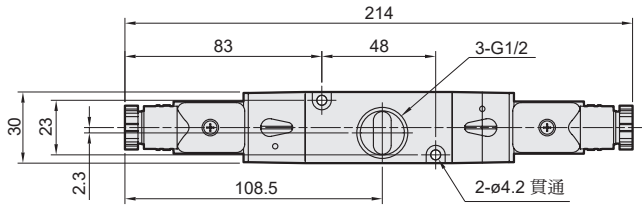
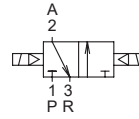
電磁閥



MVSC-460-3E1-NC/NO



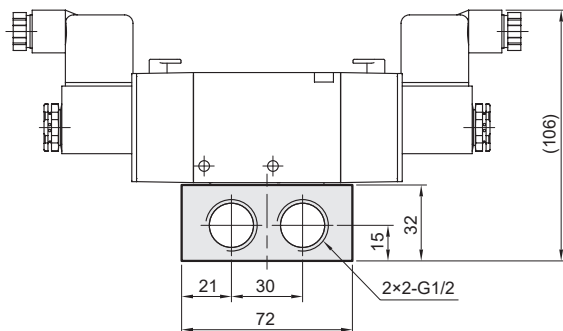
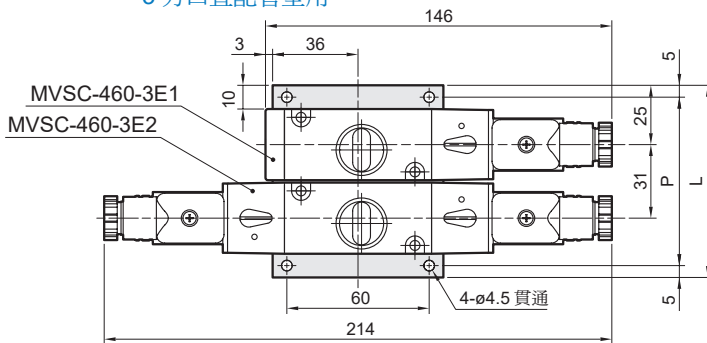
MVSC-460-3E2



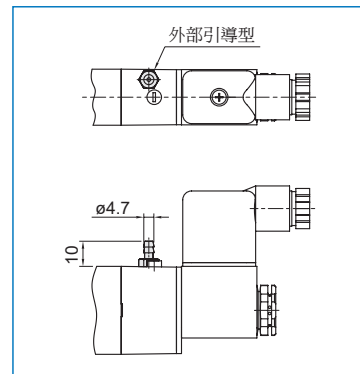
連座外觀尺寸

MVSC-460-3B*

3 方口直配管型用



LP



連座數	P	L
1	40	50
2	71	81
3	102	112
4	133	143
5	164	174
6	195	205
7	226	236
8	257	267
9	288	298
10	319	329

P: (連座數 - 1) × 31 + 40
L: (連座數 - 1) × 31 + 50

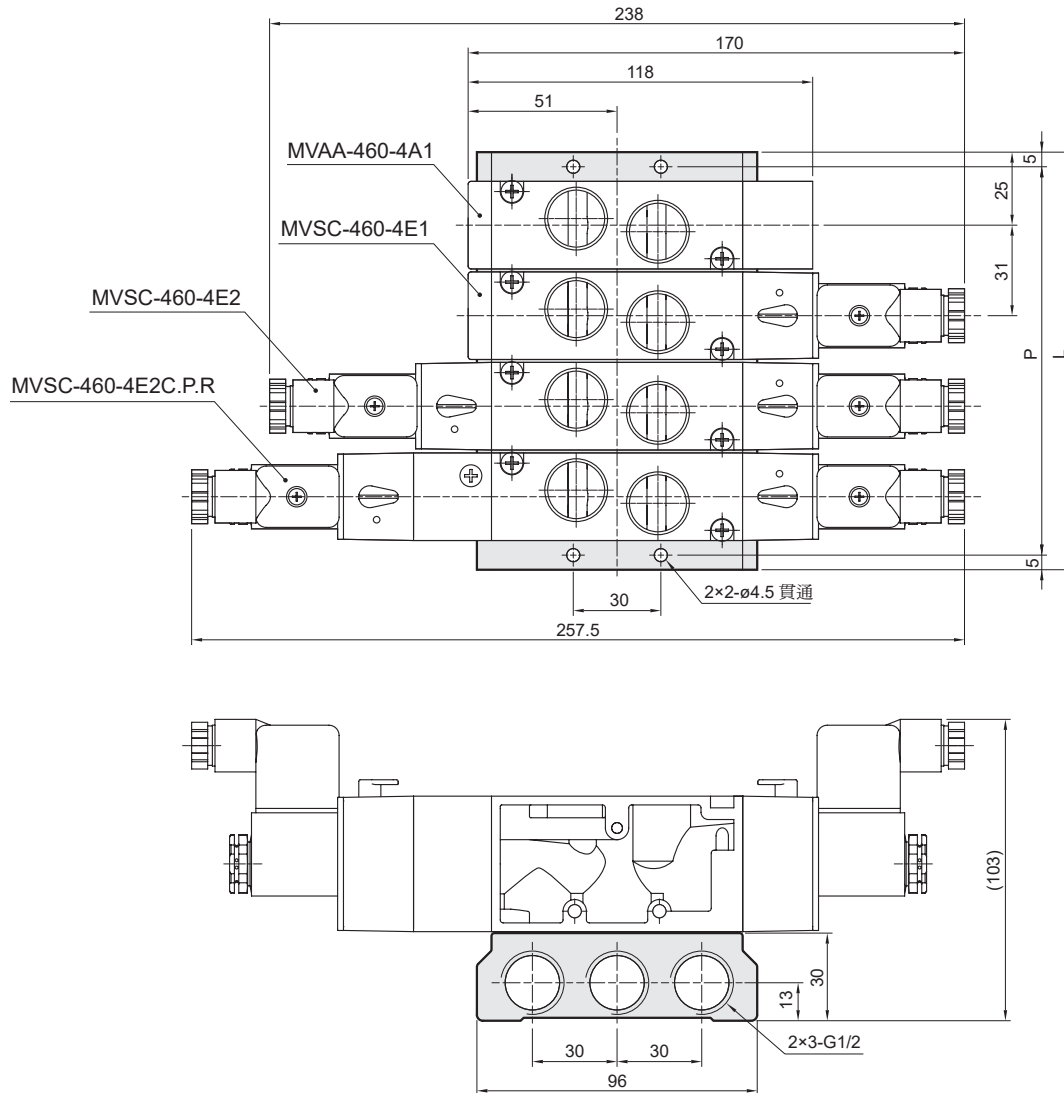
MVSC-460 連座

電磁閥



MVSC-460-5B*

5 方口直配管型用



連座數	P	L
1	40	50
2	71	81
3	102	112
4	133	143
5	164	174
6	195	205
7	226	236
8	257	267
9	288	298
10	319	329

P: (連座數 -1)×31+40
L: (連座數 -1)×31+50