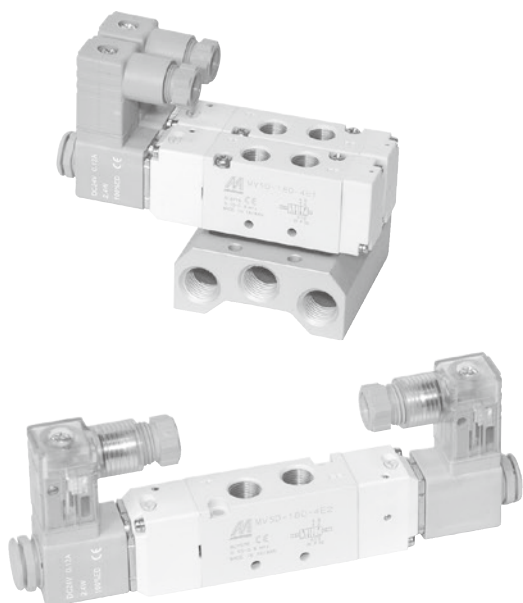


MVSD-180 系列

電磁閥



規格

型號	3E1	3E2	4E1	4E2	4E2 C.P.R
配管口徑代號	6A				
配管口徑尺寸	Rc1/8				
方口數	3 口		5 口		
位置數	2 位置			3 位置	
使用流體	空氣				
使用壓力範圍	0.15~0.8 MPa			0.2~0.7 MPa	
使用壓力範圍 (LP)	0~0.8 MPa			0~0.7 MPa	
外部引導壓力 (LP)	0.15~0.8 MPa			0.2~0.7 MPa	
耐壓力	1 MPa				
有效斷面積	15 mm ²		12 mm ²		9 mm ²
應答時間	30 ms				
周圍溫度	-5~+50°C (不凍結)				
定格電壓	AC110V, 220V (50/60)Hz, DC24V				
電力消耗	AC=3.7/3.1VA, DC=2.4W				
電壓容許範圍	±10%				
絕緣等級	F 級				
重量	120 g	172 g	124 g	176 g	190 g

閥 / 訂購代號

MVSD - 180 - 4E2C - NC - AC110 - L - LP - G

型號

本體寬度

3: 3 方向 (3 方口)
4: 4 方向 (5 方口)

E1: 單線圈
E2: 雙線圈

C: 中間位置關閉
P: 中間位置通氣
R: 中間位置排氣
(僅適用 4E2)

NC: 常閉型
NO: 常開型
(僅適用 3E1)

電壓種類
AC220V(50/60)Hz
AC110V(50/60)Hz
DC24V

無: 標準型
LP: 外部引導型

無: DIN 端子型
L: DIN 端子附燈型
W: 出線型

配管口螺牙
無: Rc 牙
G: G 牙
NPT: NPT 牙

連座 / 訂購代號

* 與 MVSC1 共用連座

MVSC1 - 180 - 3B3 - G

型號

連座

3B: 3 方口直配管型適用
5B: 5 方口直配管型適用

連座數

1, 2, 3...

配管口螺牙

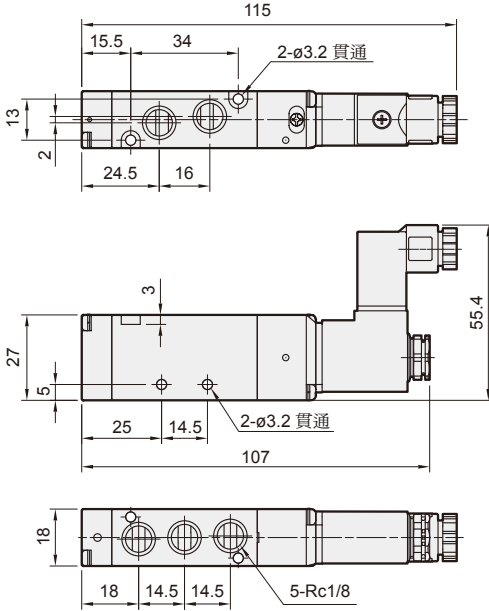
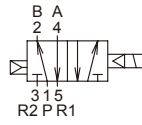
無: Rc 牙
G: G 牙
NPT: NPT 牙

MVSD-180 外觀尺寸

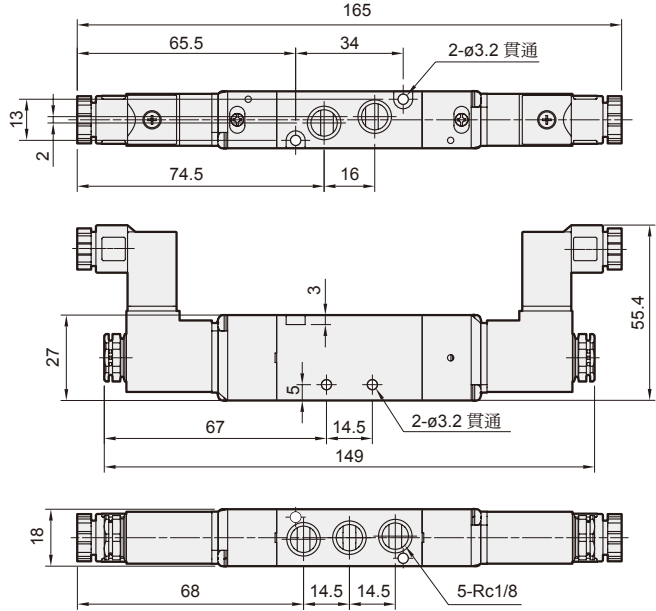
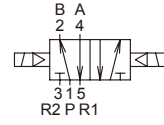
電磁閥



MVSD-180-4E1



MVSD-180-4E2

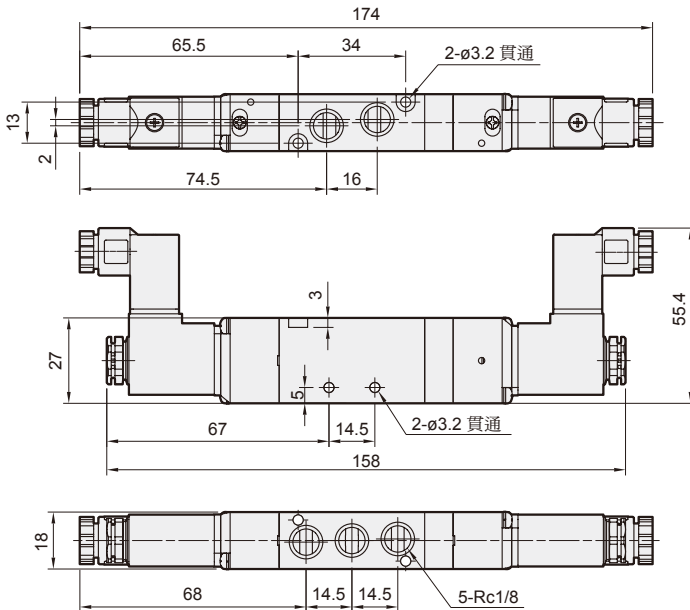
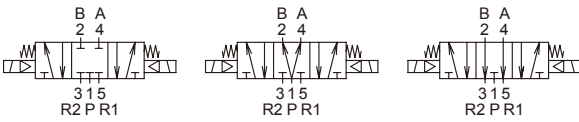


MVSD-180-4E2C.PR

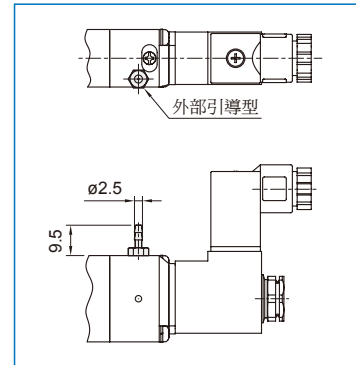
MVSD-180-4E2C

MVSD-180-4E2P

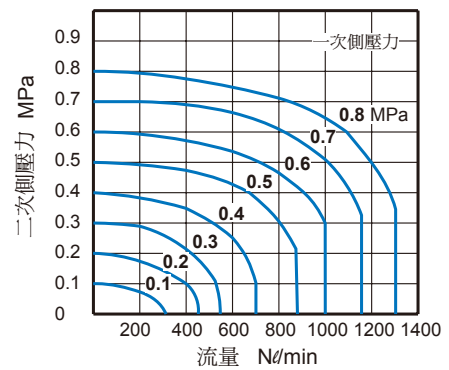
MVSD-180-4E2R



LP



流量特性圖

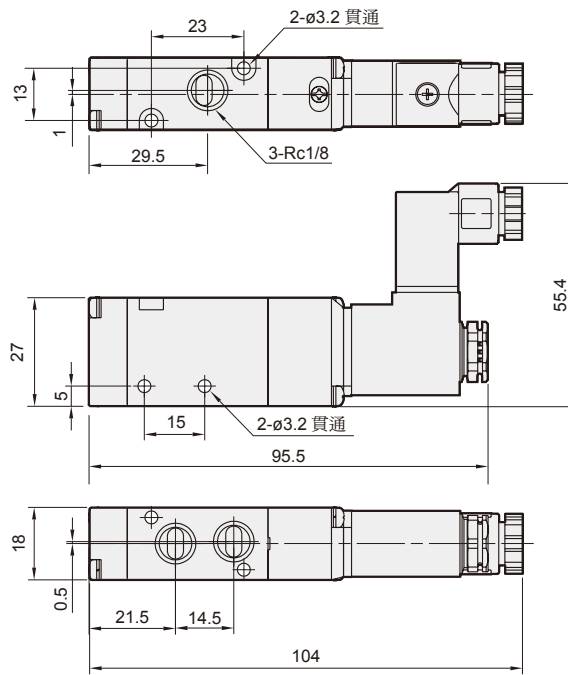
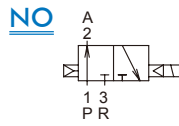
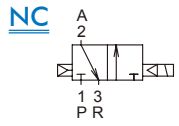


MVSD-180 外觀尺寸

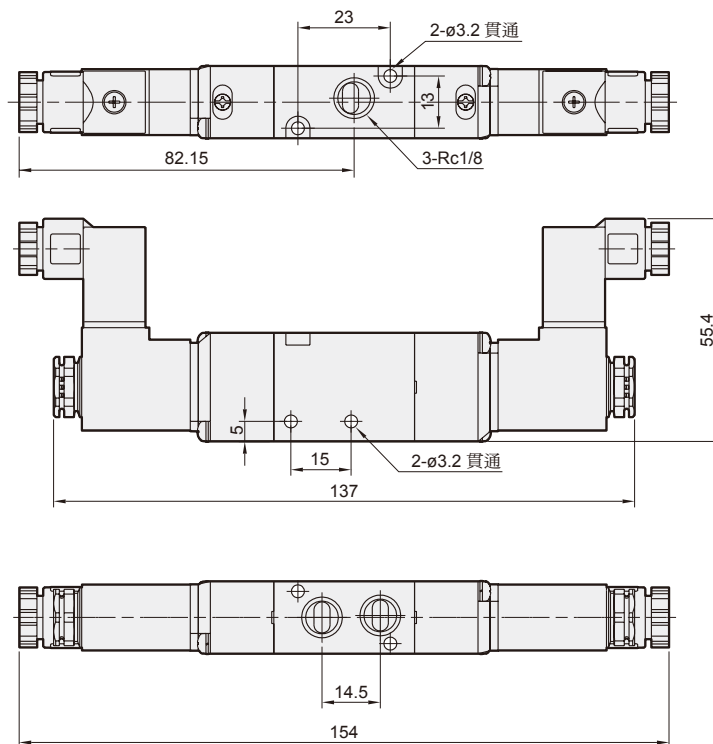
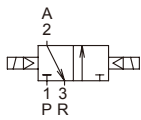
電磁閥



MVSD-180-3E1-NC/NO



MVSD-180-3E2



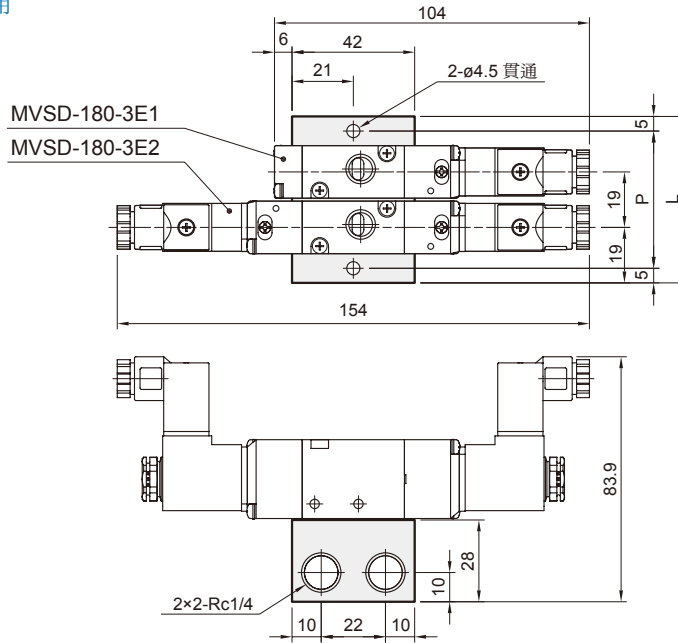
MVSD-180 連座

電磁閥



MVSC1-180-3B*

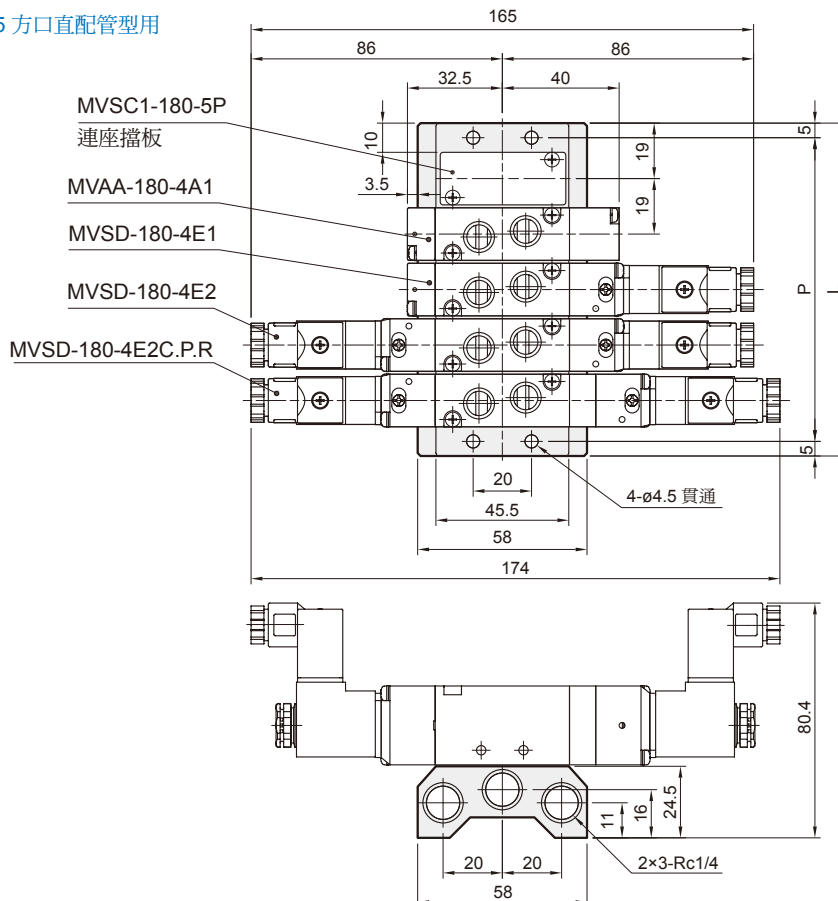
3 方口直配管型用



連座數	P	L
2	47	57
3	66	76
4	85	95
5	104	114
6	123	133
7	142	152
8	161	171
9	180	190
10	199	209

MVSC1-180-5B*

5 方口直配管型用



連座數	P	L
2	47	57
3	66	76
4	85	95
5	104	114
6	123	133
7	142	152
8	161	171
9	180	190
10	199	209