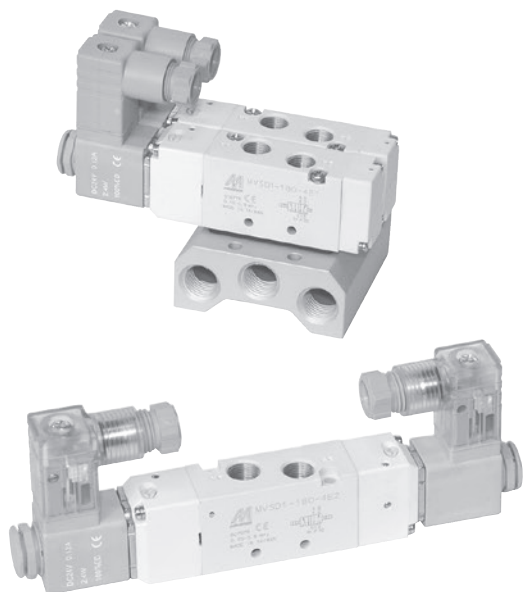


MVSD1-180 系列

電磁閥



規格

型號	4E1	4E2	4E2 C.P.R
配管口徑代號	6A		
配管口徑尺寸	1/8		
方口數	5口		
位置數	2位置		3位置
使用流體	空氣		
使用壓力範圍	0.15~0.8 MPa		0.2~0.7 MPa
使用壓力範圍 (LP)	0~0.8 MPa		0~0.7 MPa
外部引導壓力 (LP)	0.15~0.8 MPa		0.2~0.7 MPa
耐壓力	1 MPa		
有效斷面積	12 mm ²		9 mm ²
應答時間	30 ms		
周圍溫度	-5~+50°C (不凍結)		
定格電壓	AC110V, 220V (50/60)Hz, DC24V		
電力消耗	AC=3.7/3.1VA, DC=2.9W		
電壓容許範圍	±10%		
絕緣等級	F級		
重量	124 g	176 g	190 g

閥 / 訂購代號

MVSD1 - 180 - 4E2C - AC110 - L - LP - G

型號

本體寬度

電壓種類

無：標準型
LP：外部引導型

配管口螺牙

無：Rc牙
G：G牙
NPT：NPT牙

4：4方向(5方口)

E1：單線圈
E2：雙線圈

C：中間位置關閉
P：中間位置通氣
R：中間位置排氣
(僅適用4E2)

無：DIN端子型
L：DIN端子附燈型
W：出線型

連座 / 訂購代號

MVSD1 - 180 - 5B3 - G

型號

連座

5B：5方口直配管型適用

連座數

1~28

配管口螺牙

無：Rc牙
G：G牙
NPT：NPT牙

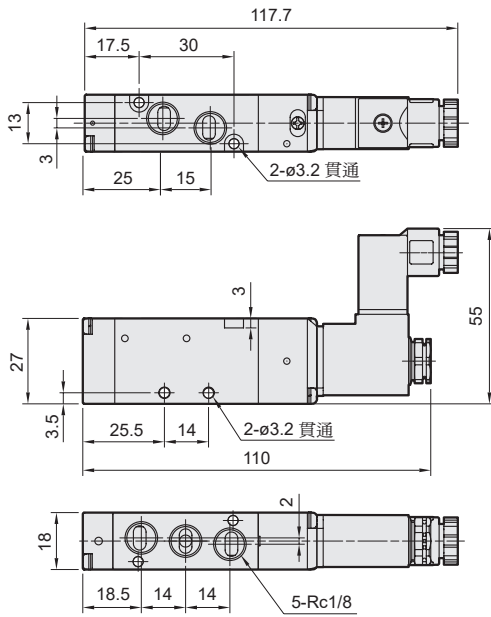
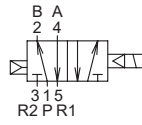
* 第11連座起，接單生產。

MVSD1-180 外觀尺寸

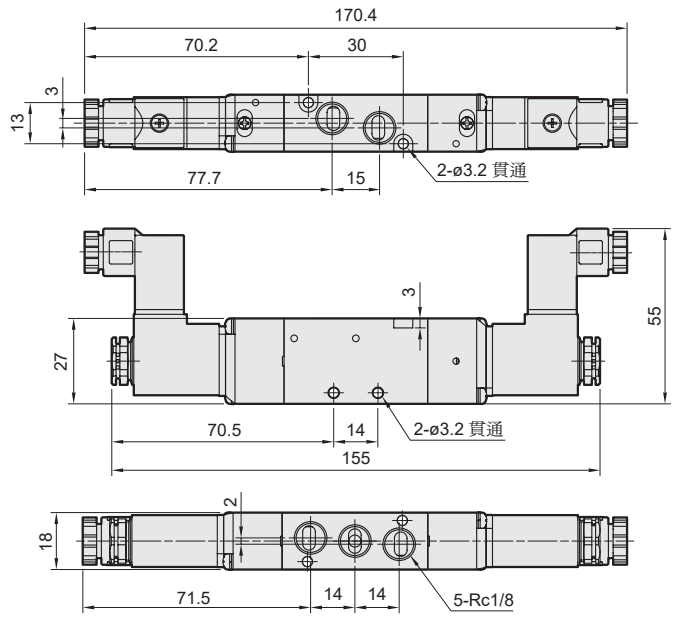
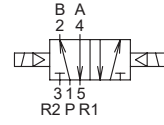
電磁閥



MVSD1-180-4E1

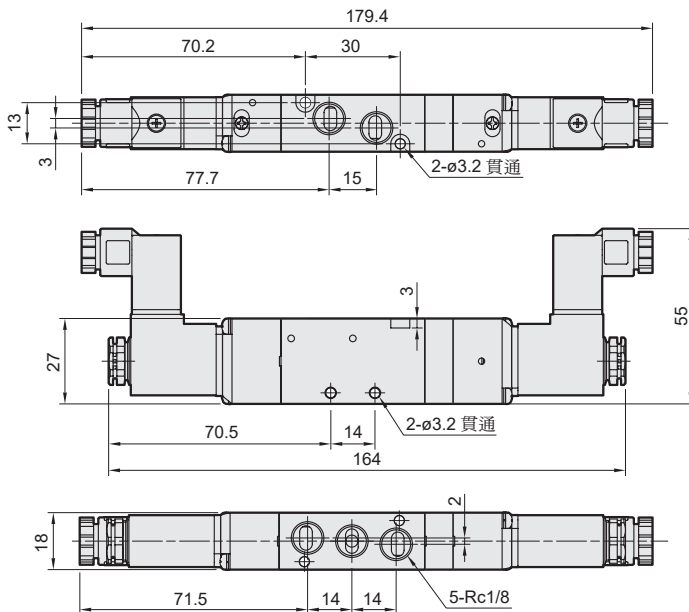
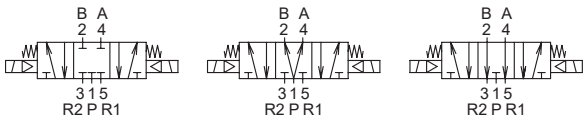


MVSD1-180-4E2

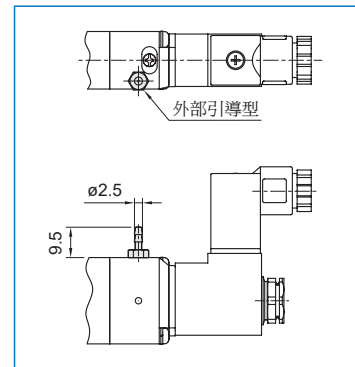


MVSD1-180-4E2C.P.R

MVSD1-180-4E2C MVSD1-180-4E2P MVSD1-180-4E2R

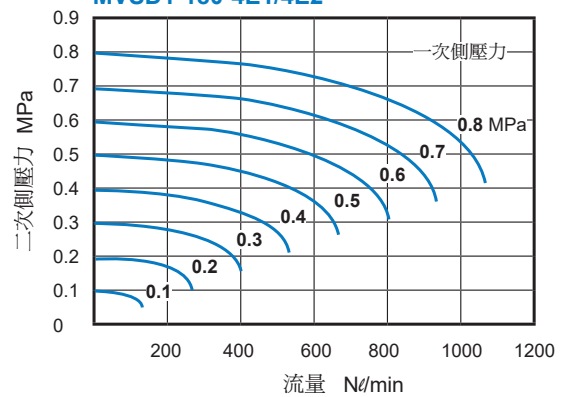


LP



流量特性圖

MVSD1-180-4E1/4E2



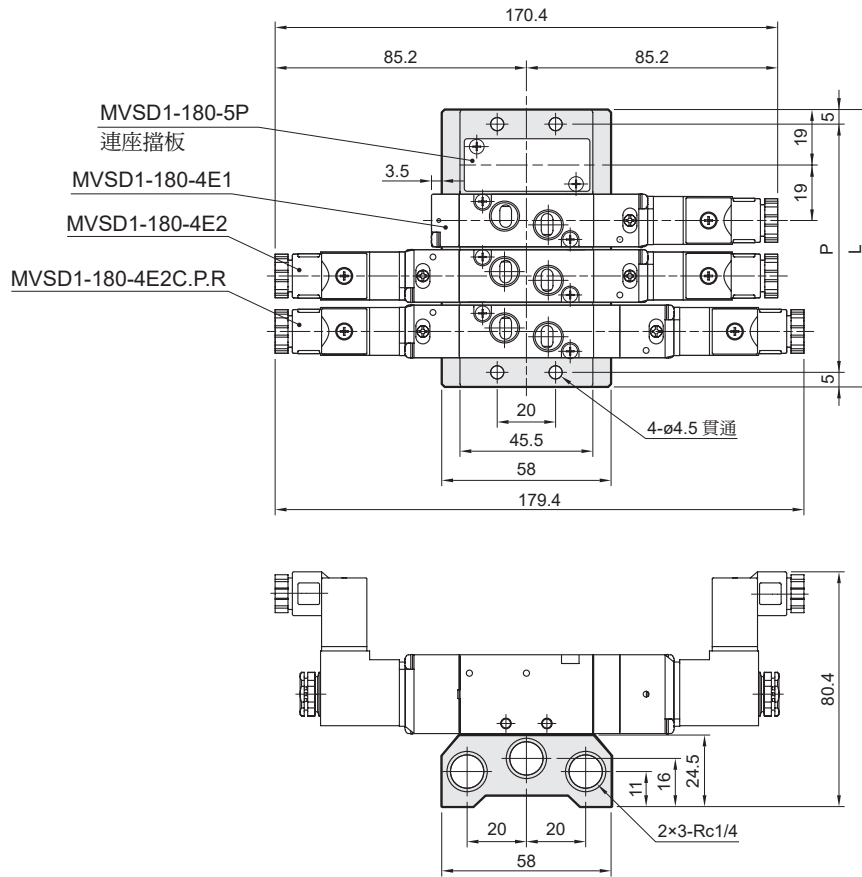
MVSD1-180 連座

電磁閥



MVSD1-180-5B*

5 方口直配管型用



連座數	P	L
1	28	38
2	47	57
3	66	76
4	85	95
5	104	114
6	123	133
7	142	152
8	161	171
9	180	190
10	199	209

P: (連座數 -1)×19+28
L: (連座數 -1)×19+38