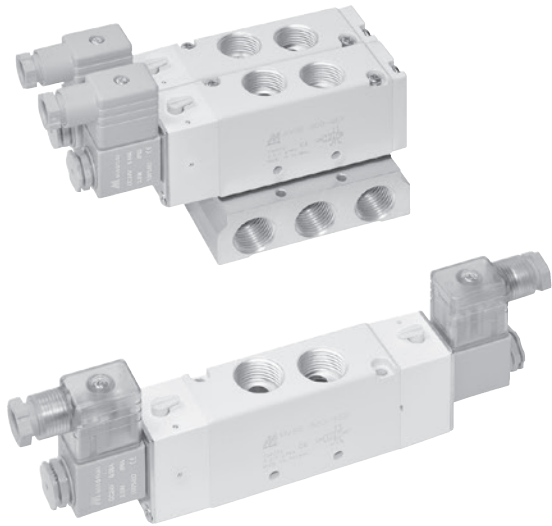


# MVSE-500 系列

電磁閥



## 規格

型號	4E1	4E2
配管口徑代號	15A	
配管口徑尺寸	1/2	
方口數	5 口	
位置數	2 位置	
使用流體	空氣	
使用壓力範圍	0.2~1.2 MPa	
耐壓力	1.5 MPa	
有效斷面積	41 mm <sup>2</sup>	
應答時間	50 ms	
周圍溫度	-5~+50°C (不凍結)	
定格電壓	AC110V, 220V (50/60)Hz, DC24V	
電力消耗	AC=4.8/4.4VA, 6/4.9VA, DC=2W	
電壓容許範圍	±10%	
絕緣等級	F 級	
重量	453 g	554 g

## 閥 / 訂購代號

MVSE — 500 — 4E2 — AC110 — L — G

型號

本體寬度

電壓種類

AC220V(50/60)Hz  
AC110V(50/60)Hz  
DC24V

無: DIN 端子型  
L: DIN 端子附燈型  
E: 防爆型 (表 1)  
(E 為黑色線圈)

配管口螺牙

無: Rc 牙  
G: G 牙  
NPT: NPT 牙

4: 4 方向 (5 方口)

E1: 單線圈  
E2: 雙線圈

表 1  
防爆型規格

防爆等級	EEx m II T4
定格電壓	AC110V, 220V, (50/60)Hz, DC24V.
電力消耗	AC=4.4VA DC=5W
電壓容許範圍	±10%
絕緣等級	F 級
線長	3 m

## 連座 / 訂購代號

MVSE — 500 — 5B3 — G

型號

連座

5B: 5 方口直配管型適用

連座數

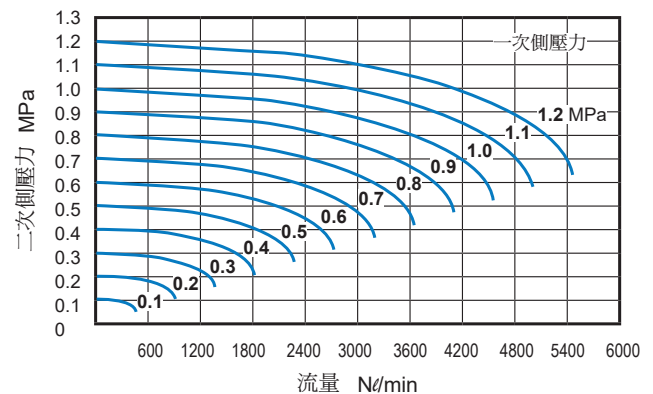
1~12

配管口螺牙

無: Rc 牙  
G: G 牙  
NPT: NPT 牙

\* 第 11 連座起，接單生產。

## 流量特性圖

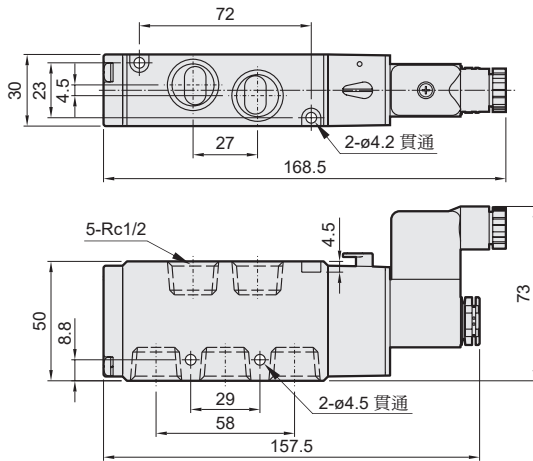
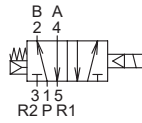


# MVSE-500 外觀尺寸 / 連座

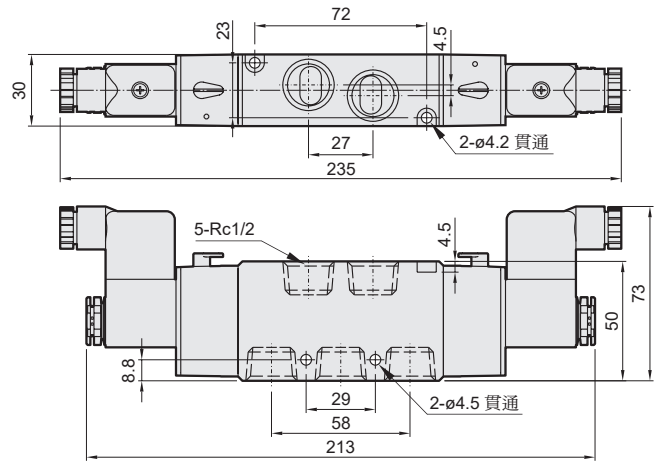
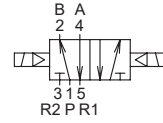
電磁閥



## MVSE-500-4E1



## MVSE-500-4E2



## 連座外觀尺寸

### MVSE-500-5B\*

5 方口直配管型用

連座數	P	L
1	40	50
2	71	81
3	102	112
4	133	143
5	164	174
6	195	205
7	226	236
8	257	267
9	288	298
10	319	329

P: (連座數 -1)×31+40

L: (連座數 -1)×31+50

