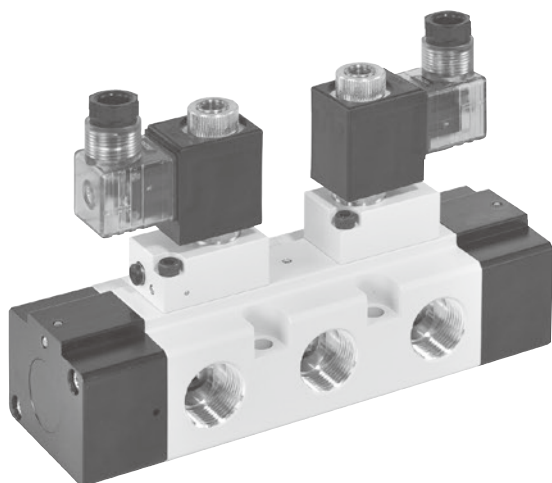


MVSE-600 系列

電磁閥



規格

型號	4E1	4E2
配管口徑代號	20A, 25A	
配管口徑尺寸	Rc3/4, Rc1	
方口數	5 口	
位置數	2 位置	
使用流體	空氣	
使用壓力範圍	0.2~0.7 MPa	
耐壓力	1 MPa	
有效斷面積	20A: 96 mm ² , 25A: 100 mm ²	
應答時間	80 ms	
周圍溫度	-5~+50°C (不凍結)	
定格電壓	AC110V, 220V (50/60)Hz, DC24V	
電力消耗	AC=13/11VA, DC=10W	
電壓容許範圍	±10%	
絕緣等級	H 級	
重量	1817 g	2102 g

訂購代號

MVSE - 600 - 4E2 - 25A - AC110 - L - G

型號

本體寬度

配管口徑代號

20A: Rc3/4
25A: Rc1

電壓種類

AC220V(50/60)Hz
AC110V(50/60)Hz
DC24V

無: DIN 端子型
L: DIN 端子附燈型

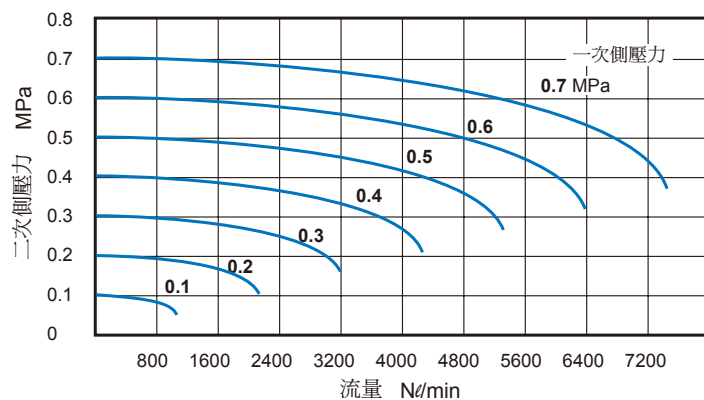
配管口螺牙

無: Rc 牙
G: G 牙
NPT: NPT 牙

4: 4 方向 (5 方口)

E1: 單線圈
E2: 雙線圈

流量特性圖

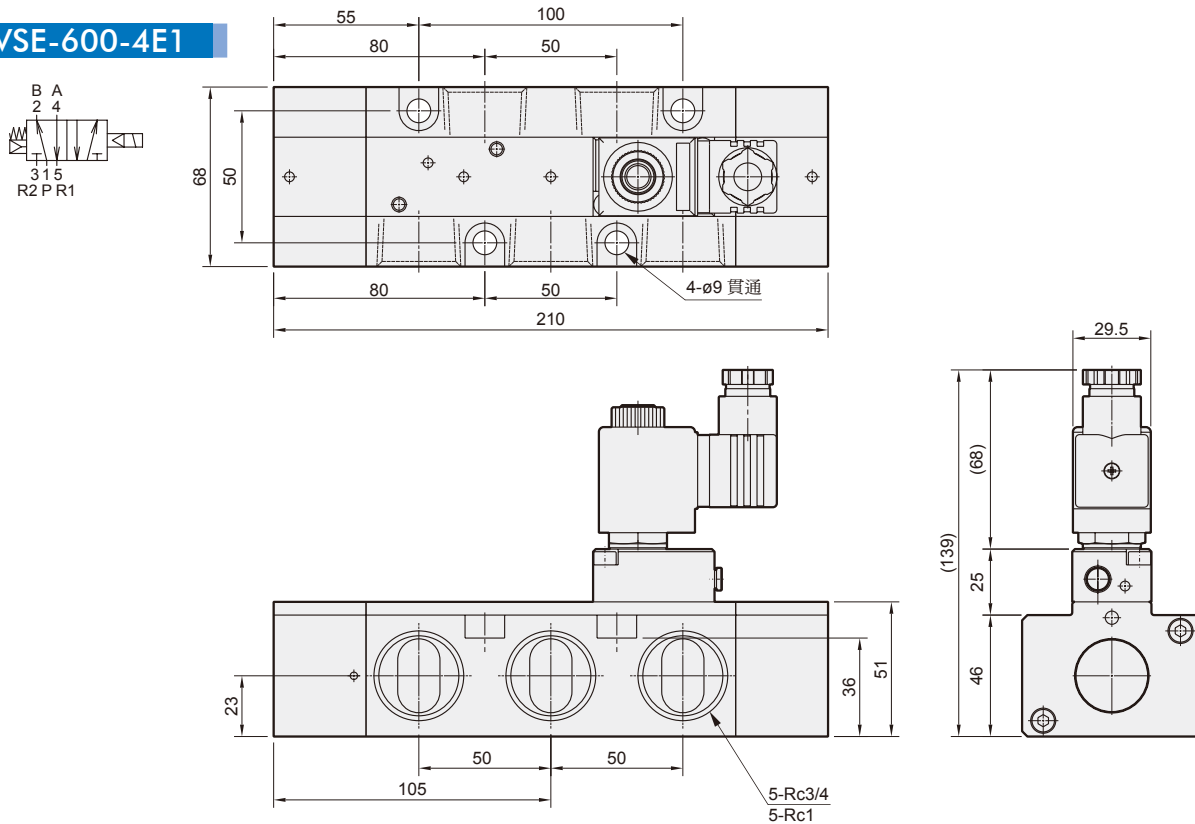


MVSE-600 外觀尺寸

電磁閥



MVSE-600-4E1



MVSE-600-4E2

