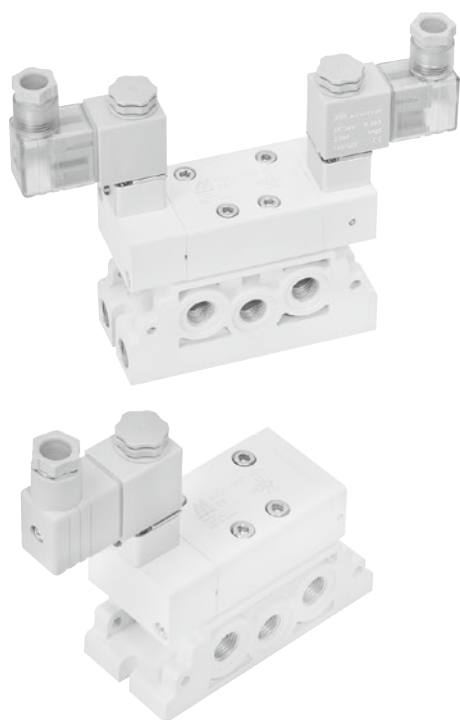


MVSI-450 系列

ISO-1 電磁閥



規格

型號	4E1	4E2
方口數	5 口	
位置數	2 位置	
使用流體	空氣	
使用壓力範圍	0.2~0.7 MPa	
耐壓力	1 MPa	
有效斷面積	27 mm ²	
應答時間	40 ms	
周圍溫度	-5~+50°C (不凍結)	
定格電壓	AC110V, 220V (50/60)Hz, DC24V	
電力消耗	AC=4.8/4.4VA, 6/4.9VA, DC=2W	
電壓容許範圍	±10%	
絕緣級數	F 級	
重量	380 g	540 g

訂購代號

MVSI - 450 - 4E2 - AC110 - L

型號

本體寬度

4: 4 方向 (5 方口)

電壓種類

AC220V(50/60)Hz
AC110V(50/60)Hz
DC24V

E1: 單線圈
E2: 雙線圈

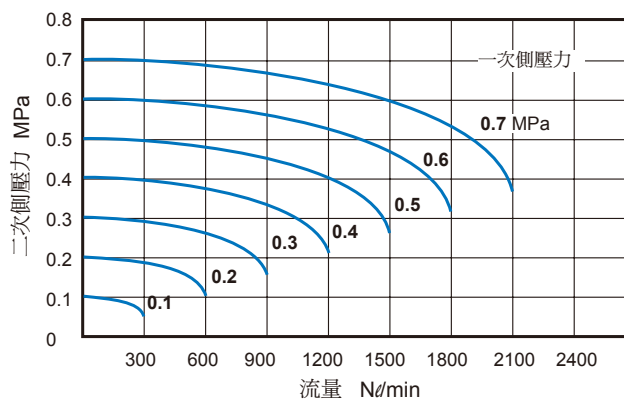
無: DIN 端子型
L: DIN 端子附燈型
E: 防爆型 (表 1)
(E 為黑色線圈)

表 1

防爆型規格

防爆等級	EEx m II T4
定格電壓	AC110V, 220V.(50/60)Hz, DC24V.
電力消耗	AC=4.4VA DC=5W
電壓容許範圍	±10%
絕緣等級	F 級
線長	3 m

流量特性圖

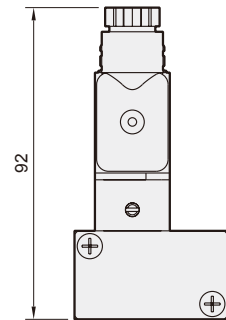
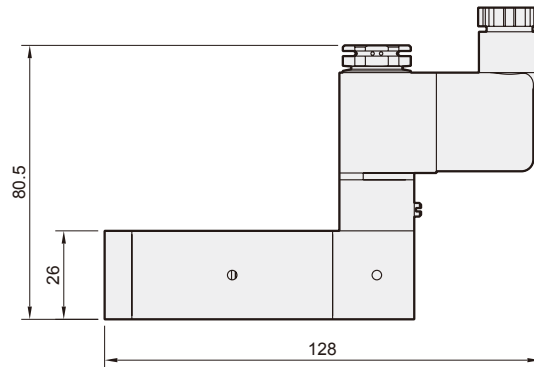
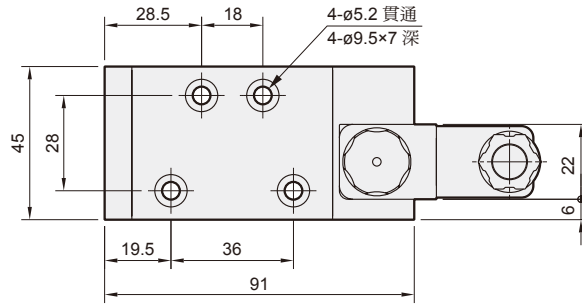
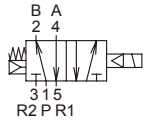


MVSI-450 外觀尺寸

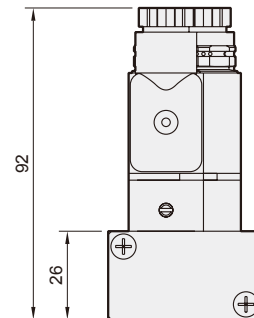
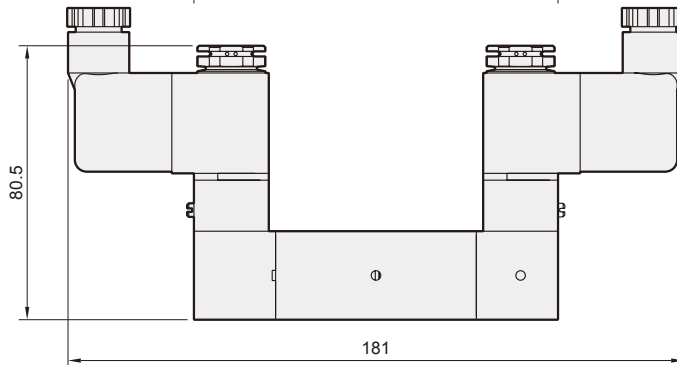
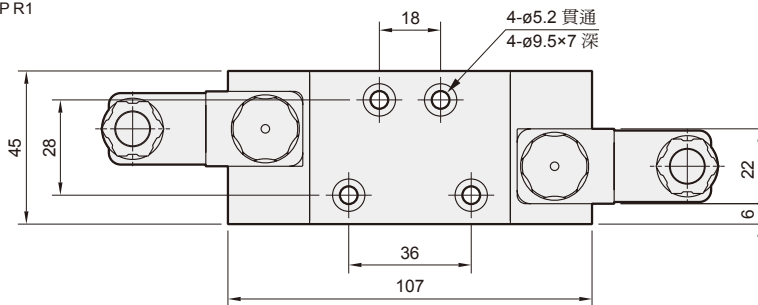
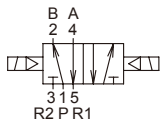
ISO-1 電磁閥



MVSI-450-4E1



MVSI-450-4E2



配件

