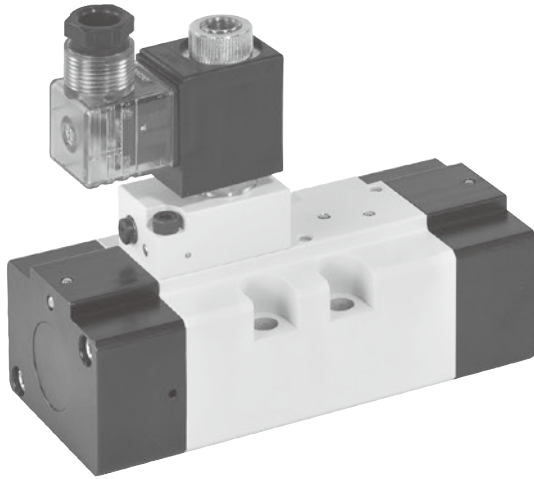


MVSI-510 系列

ISO-3 電磁閥



規格

| 型號 | 4E1 | 4E2 |
|--------|-------------------------------|--------|
| 方口數 | 5 口 | |
| 位置數 | 2 位置 | |
| 使用流體 | 空氣 | |
| 使用壓力範圍 | 0.2~0.7 MPa | |
| 耐壓力 | 1 MPa | |
| 有效斷面積 | 65 mm ² | |
| 應答時間 | 60 ms | |
| 周圍溫度 | -5~+50°C (不凍結) | |
| 定格電壓 | AC110V, 220V (50/60)Hz, DC24V | |
| 電力消耗 | AC=13/11VA, DC=10W | |
| 電壓容許範圍 | ±10% | |
| 絕緣等級 | H 級 | |
| 重量 | 1493 g | 1778 g |

訂購代號

MVSI - 510 - 4E2 - AC110 - L

型號

本體寬度

電壓種類

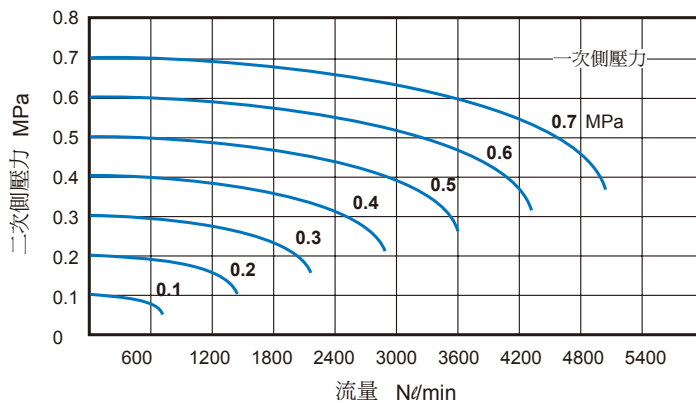
無: DIN 端子型
L: DIN 端子附燈型

4: 4 方向 (5 方口)

E1: 單線圈
E2: 雙線圈

AC220V(50/60)Hz
AC110V(50/60)Hz
DC24V

流量特性圖

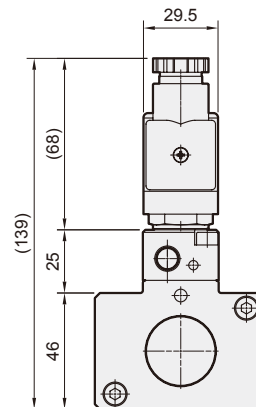
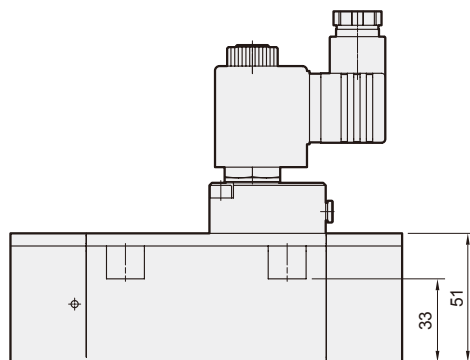
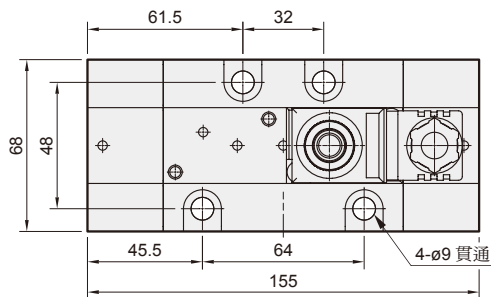
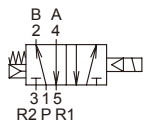


MVSI-510 外觀尺寸

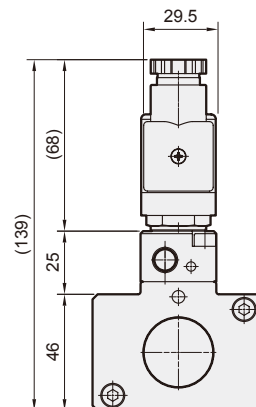
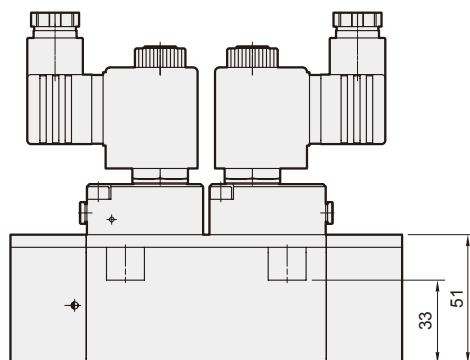
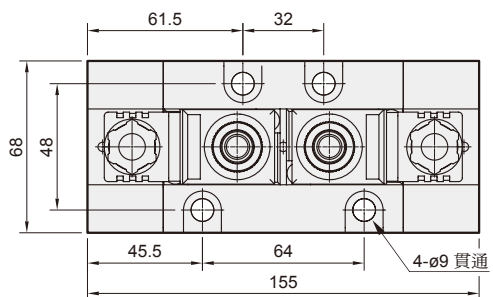
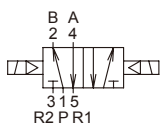
ISO-3 電磁閥



MVSI-510-4E1



MVSI-510-4E2



配件

