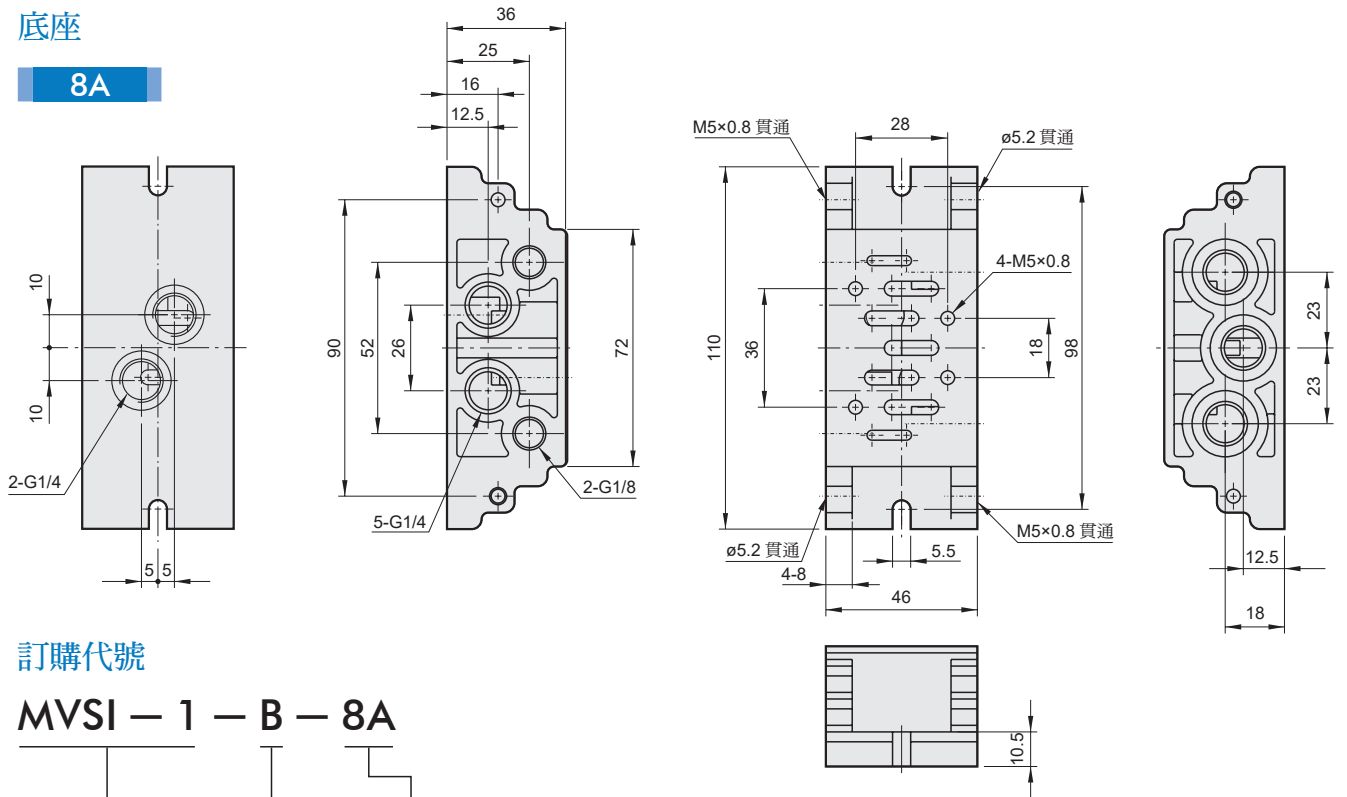


底座

8A



訂購代號

MVSI - 1 - B - 8A

型號

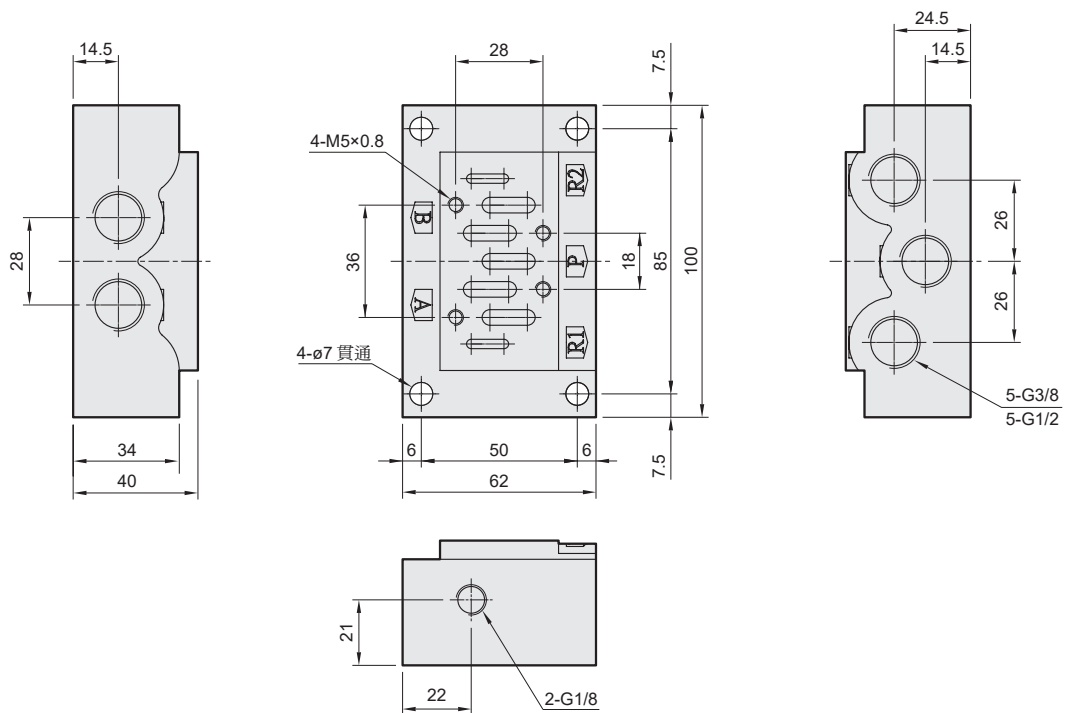
底座

配管口徑代號

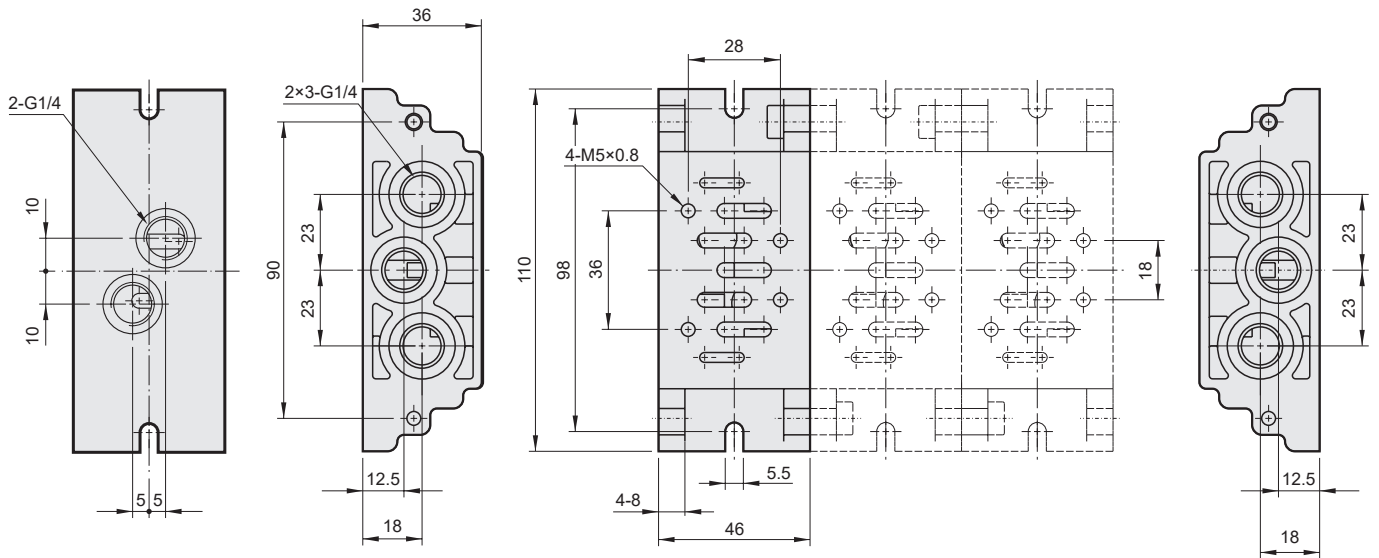
8A: G1/4
10A: G3/8
15A: G1/2

10A

15A



連座



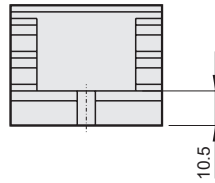
訂購代號

MVSI - 1 - M2

型號

連座

連座數
1, 2, 3...

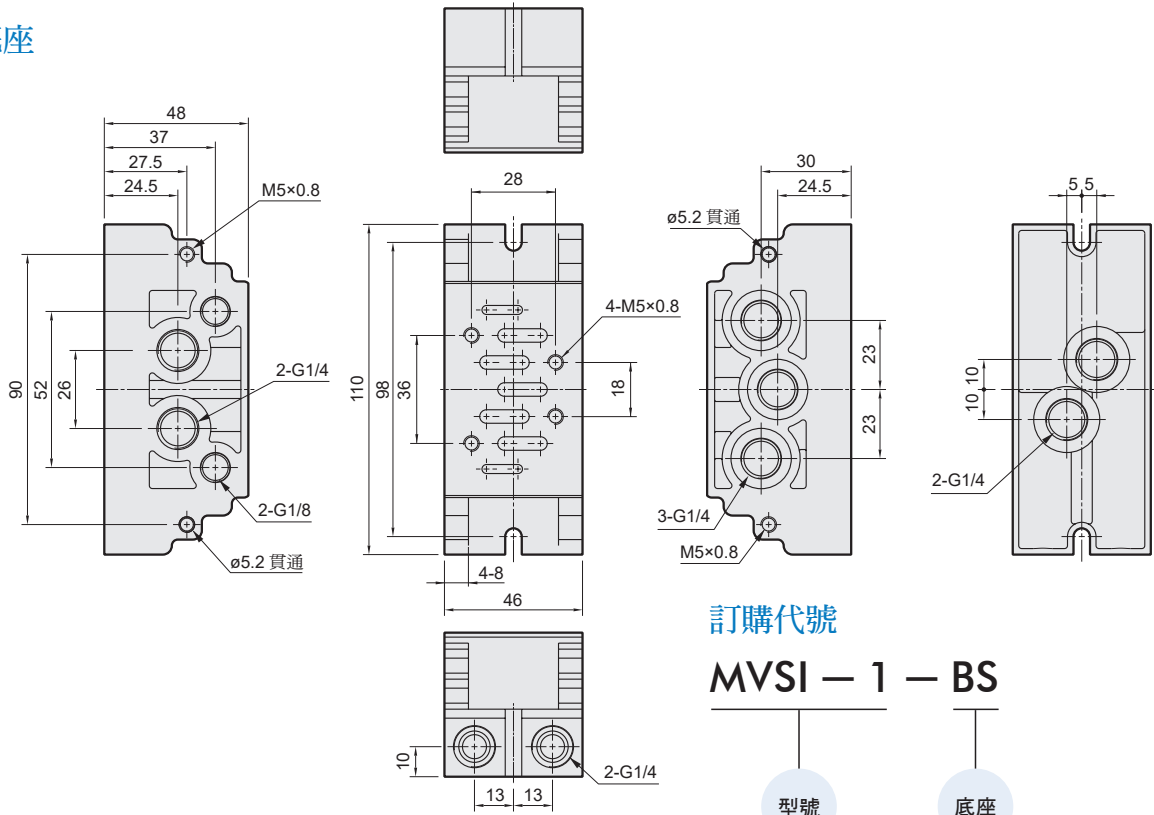


MVSI 側孔型底座 / 連座

ISO-1 電磁閥



底座



連座

