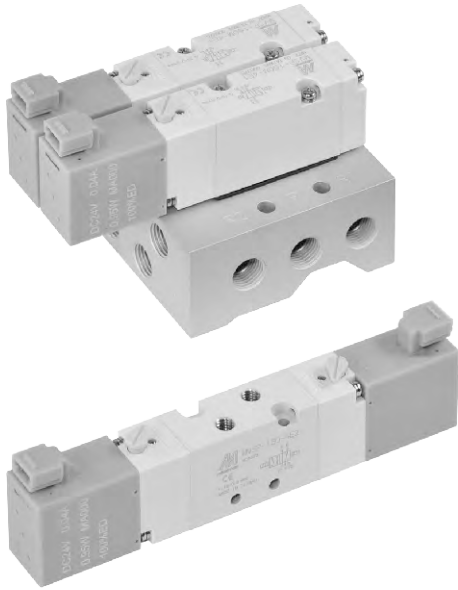


MVSP-150 系列

電磁閥

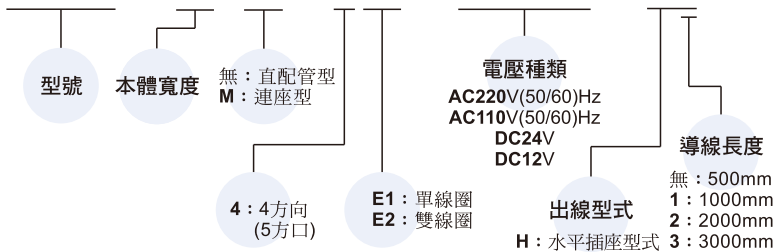


規格：

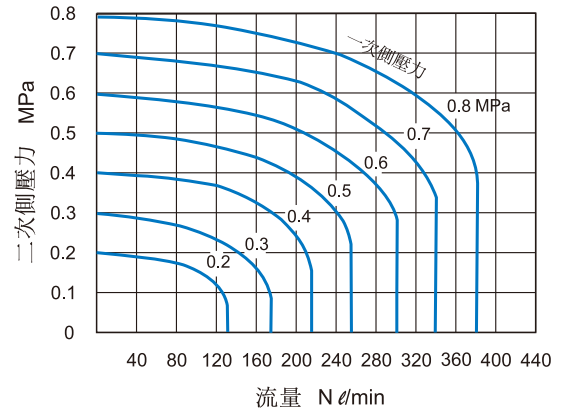
型號	4E1	4E2
配管口徑尺寸	M5×0.8	
方口數/位置數	5口 / 2位置	
使用流體	空氣	
使用壓力範圍	0.15~0.8 MPa	
耐壓力	1 MPa	
有效斷面積	3.8 mm ²	
周圍溫度	-5~+50°C (不凍結)	
應答時間	25 ms	
定格電壓	AC110V, 220V (50/60)Hz, DC12/24V	
電力消耗	AC=2.5VA, DC=0.95W	
電壓容許範圍	±10%	
絕緣等級	F 級	
重量	73 g	108 g

閥 / 訂購代號：

MVSP - 150M - 4E2 - AC110 - H1

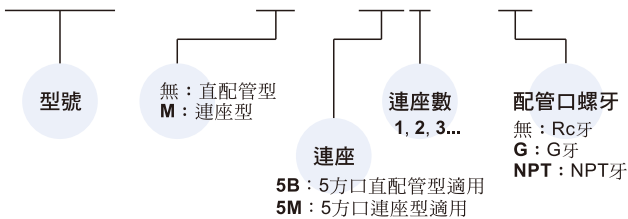


流量特性圖：



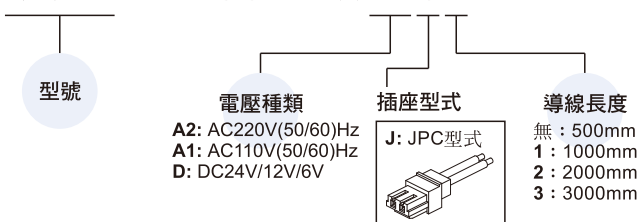
連座 / 訂購代號：

MVSP - 150M - 5B3 - G



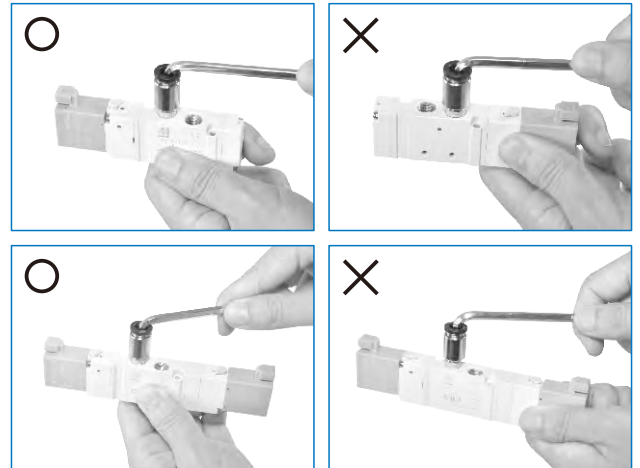
導線 / 訂購代號：※ 與 MVDY 共用導線

MVDY - 100 - WA2J2



注意事項：

鎖付接頭時應避免直接施力緊握於線圈，以免損壞。

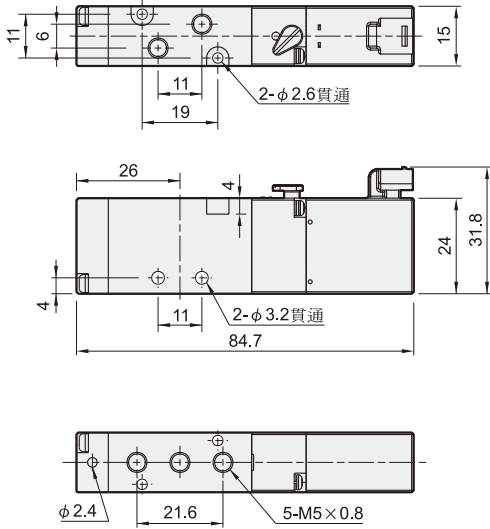
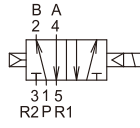


MVSP-150 外觀尺寸

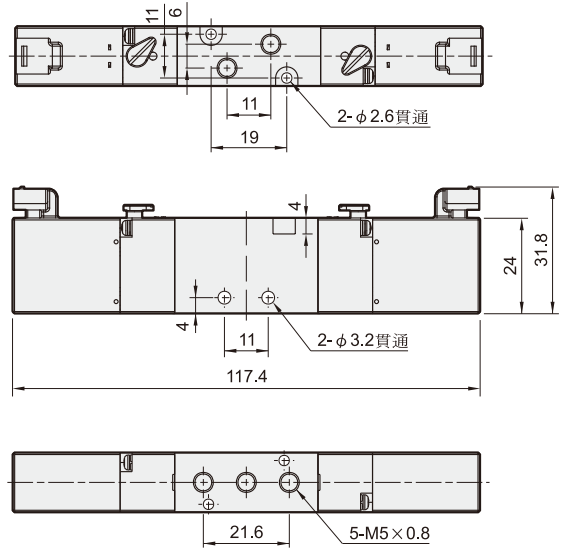
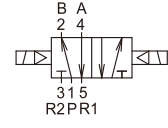
電磁閥



MVSP-150-4E1

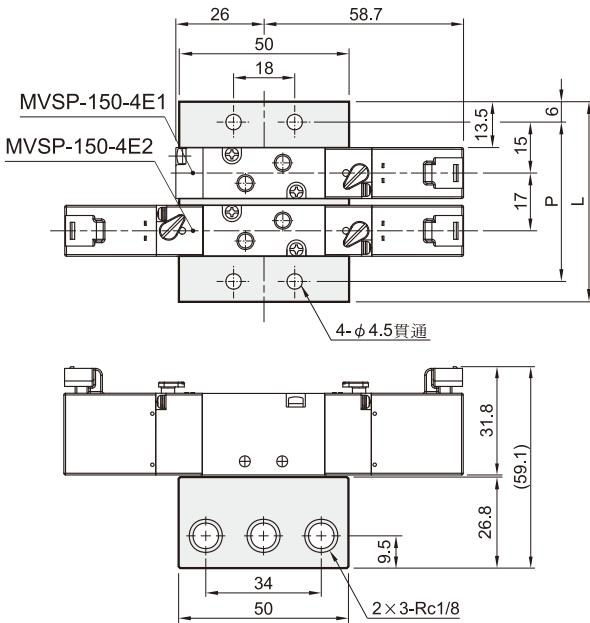


MVSP-150-4E2



MVSP-150-5B*

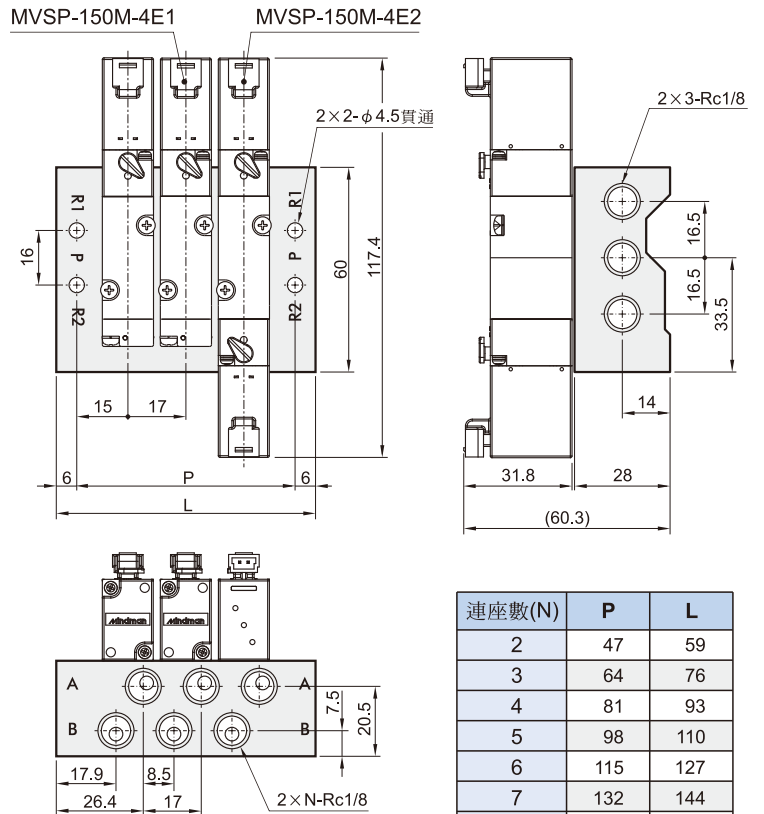
5方口直配管型用



連座數	P	L
2	47	59
3	64	76
4	81	93
5	98	110
6	115	127
7	132	144
8	149	161
9	166	178
10	183	195

MVSP-150M-5M*

5方口連座型用



連座數(N)	P	L
2	47	59
3	64	76
4	81	93
5	98	110
6	115	127
7	132	144
8	149	161
9	166	178
10	183	195